

# PUMPENGRUPPE MIT 3-WEGE-MISCHER, SERIE GRC100, GRC200

## PRODUKTBESCHREIBUNG

Die ESBE Pumpengruppe GRC100 / GRC200 wird typischerweise für Anwendungen in der Heizungstechnik eingesetzt. Wesentliche Ausstattungsmerkmale sind der 3-Wege-Mischer mit progressiver Regelcharakteristik und der witterungsgeführte Stellmotorregler. Weiter verfügt die Serie GRC100 / GRC200 über Absperrvorrichtungen mit integrierten Thermometern, eine arretierbare Schwerkraftbremse, hochwertige enganliegende Dämmschalen sowie eine Hocheffizienzpumpe. Dank der progressiven Mischercharakteristik wird eine äußerst stabile Regelung der Vorlauftemperatur erreicht - nahezu unabhängig vom jeweils aktuellen Volumenstrom. Das Risiko der Überdimensionierung des Mixers wird damit deutlich reduziert. Eine externe zusätzliche Regelung ist nicht nötig, die Regelung ist bereits im Stellantrieb integriert.

## SERVICE UND WARTUNG

Eine Wartung ist unter normalen Betriebsbedingungen nicht notwendig.



GRC111    GRC112    GRC141    GRC142    GRC211

## MERKMALE

- Progressive Mischercharakteristik
- Stabile Vorlauftemperatur
- Hochwertige Dämmschalen
- Auto-Adapt - auch für schwankende Volumenströme

## ZUBEHÖR

Weitere Informationen siehe separates Datenblatt.

### ESBE Verteilerbalken

Verteilerbalken für 1, 2 oder 3 Pumpengruppen. Mit integrierter hydraulischer Weichenfunktion.

Art.-Nr.

66001100 \_\_\_\_\_ GMA411- für 1 Gruppe

66001600 \_\_\_\_\_ GMA521 - für 2 Gruppen

66001700 \_\_\_\_\_ GMA531 - für 3 Gruppen

Verteilerbalken für 2, 3, 4 oder 5 Pumpengruppen. Ohne integrierte hydraulische Weichenfunktion.

Art.-Nr.

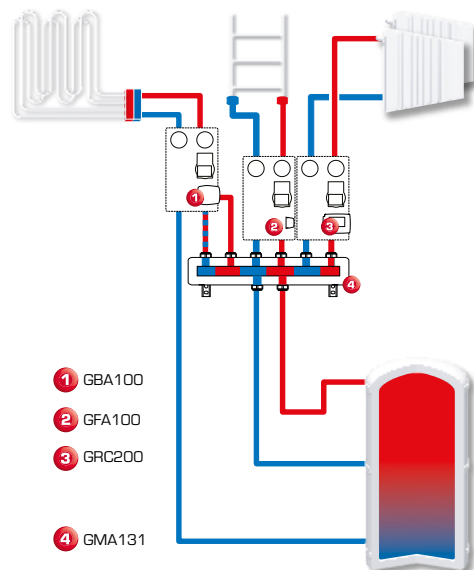
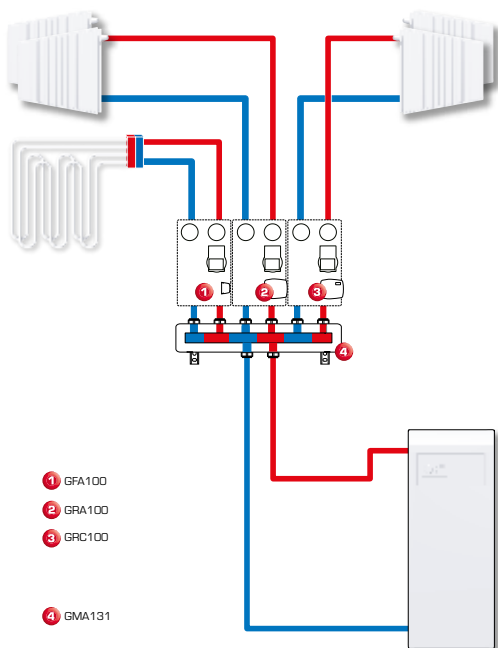
66001200 \_\_\_\_\_ GMA421- für 2 Gruppen

66001300 \_\_\_\_\_ GMA431 - für 3 Gruppen

66001400 \_\_\_\_\_ GMA441 - für 4 Gruppen

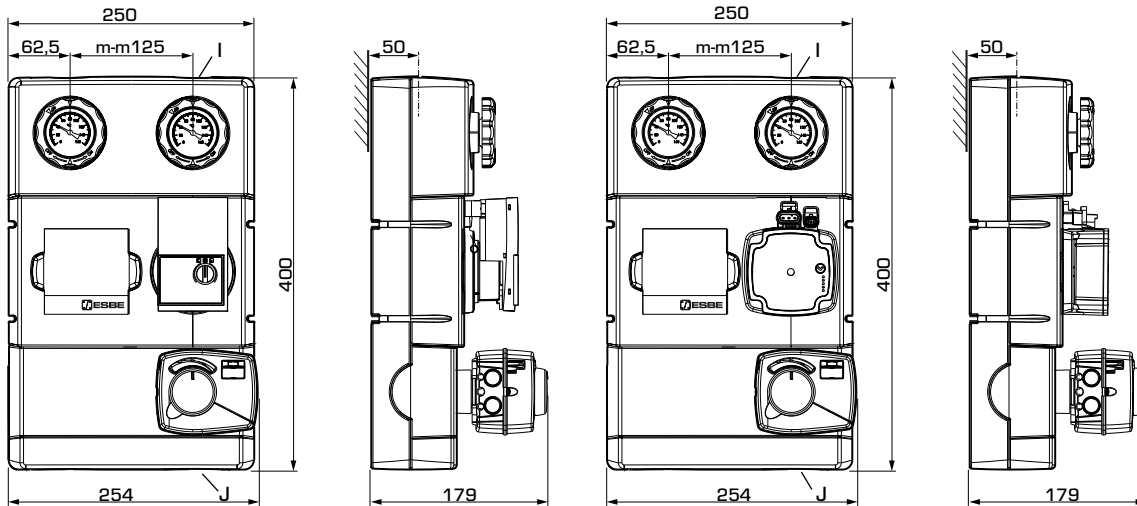
66001500 \_\_\_\_\_ GMA451 - für 5 Gruppen

## EINBAUBEISPIEL



# PUMPENGRUPPE MIT 3-WEGE-MISCHER, SERIE GRC100, GRC200

## AUSFÜHRUNGEN UND ABMESSUNGEN



GRC111/GRC141

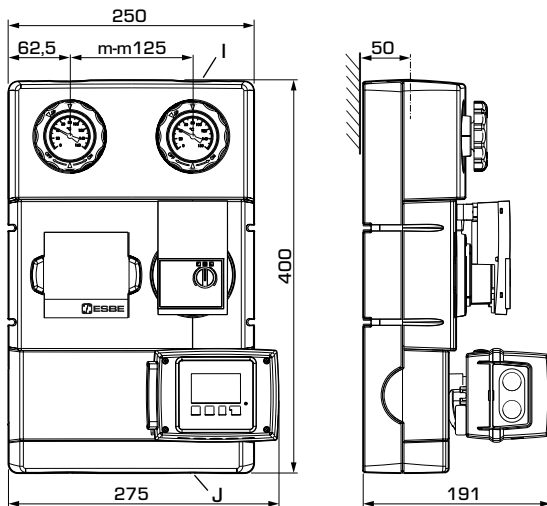
GRC112/GRC142

### SERIE GRC100

Art.-Nr.	Bezeichnung	DN	Pumpe	Anschlüsse		Gewicht [kg]	Hinweis
				I	J		
61040200	GRC111	25	Wilo 25/6	G 1"	G 1½"	6,3	Mit Raumanzeigeeinheit
61040700		32	Wilo 25/7,5	G 1¼"	G 1½"	7,0	
61040900	GRC112	25	Grundfos 25-50	G 1"	G 1½"	6,4	
61041100		32	Grundfos 25-70	G 1¼"	G 1½"	7,1	
61041300	GRC141	25	Wilo 25/6	G 1"	G 1½"	7,0	
61041400		32	Wilo 25/7,5	G 1¼"	G 1½"	7,8	
61041500	GRC142	25	Grundfos 25-50	G 1"	G 1½"	7,1	
61041600		32	Grundfos 25-70	G 1¼"	G 1½"	7,9	

# PUMPENGRUPPE MIT 3-WEGE-MISCHER, SERIE GRC100, GRC200

## AUSFÜHRUNGEN UND ABMESSUNGEN



GRC211

## SERIE GRC200

Art.-Nr.	Bezeichnung	DN	Pumpe	Anschlüsse		Gewicht [kg]	Hinweis
				I	J		
61040300	GRC211	25	Wilo 25/6	G 1"	G 1 1/2"	7,2	

## TECHNISCHE DATEN

Weitere detaillierte Informationen erhalten Sie auf [esbe.eu](http://esbe.eu).

### Pumpengruppe - allgemein:

Druckstufe: \_\_\_\_\_ PN 6  
 Medientemperatur: \_\_\_\_\_ max. +110°C  
 \_\_\_\_\_ min. 0°C  
 Umgebungstemperatur, GRC100: \_\_\_\_\_ max. +50°C  
 GRC200: \_\_\_\_\_ max. +40°C  
 \_\_\_\_\_ min. 0°C  
 Betriebsdruck: \_\_\_\_\_ 0,6 MPa (6 bar)  
 Anschlüsse: \_\_\_\_\_ Innengewinde (G), ISO 228/1  
 \_\_\_\_\_ Außengewinde (G), ISO 228/1  
 Isolierung: \_\_\_\_\_ EPP  $\lambda$  0,036 W/mK  
 Medien: \_\_\_ Heizungswasser (in Übereinstimmung mit VDI2035)  
 \_\_\_\_\_ Wasser-Glykol-Mischungen, max. 50%.  
 (bei über 20% Beimischung müssen die Pumpendaten überprüft werden)  
 \_\_\_\_\_ Wasser-Ethanol-Mischungen, max. 28%

### Material, wasserberührte Bauteile:

Komponenten: \_\_\_\_\_ Messing, Grauguss, Stahl  
 Dichtmaterial: \_\_\_\_\_ PTFE, Aramidfasern, EPDM

### EEL (Energieeffizienz-Index),

Wilo Zirkulationspumpe: \_\_\_\_\_ <0,21  
 Grundfos Zirkulationspumpe: \_\_\_\_\_ <0,20

### Konformität und Zertifikate:

CE LVD 2014/35/EU ErP 2015  
 EMC 2014/30/EU  
 RoHS3 2015/863/EU EnEV2014  
 PED 2014/68/EU, Artikel 4.3



>>>

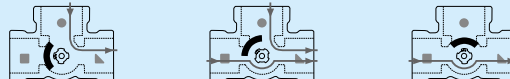
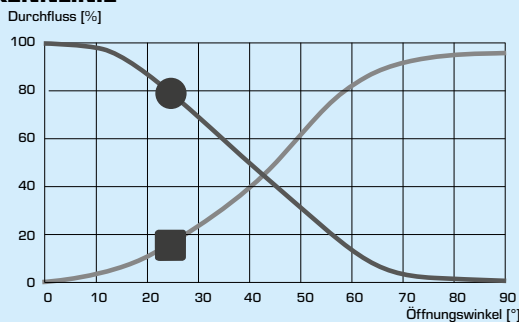
# PUMPENGRUPPE MIT 3-WEGE-MISCHER, SERIE GRC100, GRC200

**TECHNISCHE DATEN**  Weitere detaillierte Informationen erhalten Sie auf [esbe.eu](http://esbe.eu).

### 3-Wege-Mischer:

Maximale Druckdifferenz: \_\_\_\_\_ 100 kPa (1 bar)  
Schließdruck: \_\_\_\_\_ 200 kPa (2 bar)  
Leckagerate in % vom Durchfluss\*: \_\_\_\_\_ < 0,05%  
\* Differenzdruck 100kPa (1 bar)

### KENNLINIE



### Regler, GRC110:

Stellmotortyp: \_\_\_\_\_ CRC111  
Stromversorgung: \_\_\_\_\_ 230 ± 10% V AC, 50 Hz  
Leistungsaufnahme: \_\_\_\_\_ 10 VA  
Laufzeit bei max. Geschwindigkeit: \_\_\_\_\_ 30s  
Schutzklasse Gehäuse: \_\_\_\_\_ IP41  
Schutzklasse: \_\_\_\_\_ II  
ErP Temperaturregler-Klasse: \_\_\_\_\_ III  
Energieeffizienz in Prozent: \_\_\_\_\_ 1,5%

### Regler, GRC200:

Stellmotortyp: \_\_\_\_\_ 90C-1A-90  
Stromversorgung: \_\_\_\_\_ 230 ± 10% V AC, 50/60 Hz  
Stromverbrauch: \_\_\_\_\_ 5 VA  
Laufzeit bei max. Geschwindigkeit: \_\_\_\_\_ 120s  
Anzahl der Eingänge: \_\_\_\_\_ 5  
Anzahl der Ausgänge: \_\_\_\_\_ 1  
Schutzklasse Gehäuse: \_\_\_\_\_ IP54  
Schutzklasse: \_\_\_\_\_ II  
ErP Temperaturregler-Klasse: \_\_\_\_\_ III  
Energieeffizienz in Prozent: \_\_\_\_\_ 1,5%

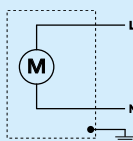
### Regler, GRC140:

Stellmotortyp: \_\_\_\_\_ CRD122  
Spannungsversorgung  
- Stellmotor: \_\_\_\_\_ 230 ± 10% V AC, 50 Hz  
- Raumanzeigeeinheit - kabellos: \_\_\_\_\_ 2x 1,5 V LR6/AA  
Leistungsaufnahme - 230 V AC: \_\_\_\_\_ 10 VA  
Batterielebensdauer, kabellose Raumanzeigeeinheit: \_\_\_\_\_ 1 Jahr  
Laufzeit bei max. Geschwindigkeit: \_\_\_\_\_ 30s  
Schutzart - Stellmotor: \_\_\_\_\_ IP41  
- Raumanzeigeeinheit: \_\_\_\_\_ IP20  
Schutzklasse: \_\_\_\_\_ II  
ErP Temperaturregler-Klasse: \_\_\_\_\_ VII  
Energieeffizienz in Prozent: \_\_\_\_\_ 3,5%  
Funkfrequenz CRD120: \_\_\_\_\_ 868MHz  
\_\_\_\_\_ ITU Region 1 zugelassen gemäß EN 300220-2

### Umwälzpumpe:

Stromversorgung: \_\_\_\_\_ 230 ± 10% V AC, 50/60 Hz  
Stromverbrauch - Wilo 25/6: \_\_\_\_\_ 3-45 W  
- Wilo 25/7,5: \_\_\_\_\_ 3-76 W  
- Grundfos 25-50: \_\_\_\_\_ 2-34 W  
- Grundfos 25-70: \_\_\_\_\_ 2-53 W  
Schutzklasse Gehäuse: \_\_\_\_\_ IP X4D  
Isolationsklasse: \_\_\_\_\_ F  
EEI (Energieeffizienz-Index) - Wilo 25/6: \_\_\_\_\_ <0,20  
- Wilo 25/7,5: \_\_\_\_\_ <0,21  
- Grundfos: \_\_\_\_\_ <0,20

### ELEKTRISCHER ANSCHLUSS \*



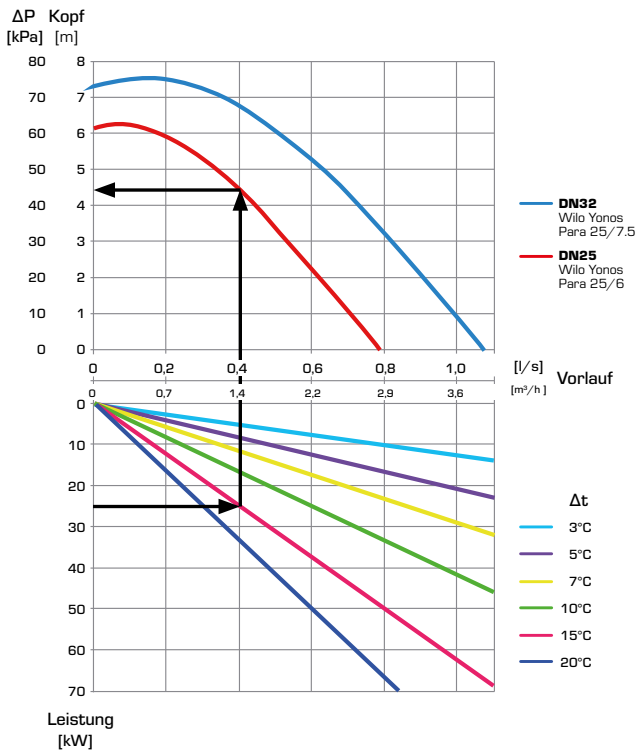
\* Der Umwälzpumpe muss ein allpoliger Kontaktunterbrecher vorgeschaltet sein.

# PUMPENGRUPPE MIT 3-WEGE-MISCHER, SERIE GRC100, GRC200

## DIMENSIONIERUNG, PUMPENLEISTUNGSDIAGRAMM

**Beispiel:** Beginnen Sie mit dem Heizbedarf des Heizkreises (z. B. 25 kW) und bewegen Sie sich horizontal nach rechts zum gewünschten  $\Delta t$ , z.B. 15°C [Temperaturunterschied zwischen Vorlauf und Rücklauf des Heizkreises]. Bewegen Sie sich senkrecht nach oben bis zur Pumpenkennlinie (Schnittpunkt = Arbeitspunkt) und lesen Sie links den verfügbaren Pumpendruck ab  $\rightarrow \Delta p = 45 \text{ kPa}$ .

**SERIE GRC100, GRC200** – verfügbarer Druck, Pumpen Wilo



**SERIE GRC100** – verfügbarer Druck, Pumpen Grundfos

