

VANNES DE ZONE

# VANNE DE ZONE MOTORISÉE SÉRIE ZRS220

Les séries ZRS220 ESBE sont des vannes de zone 2 voies motorisées avec ressort de rappel disponibles en DN 15-32 PN16 et avec des raccords en filetage intérieur.



ZRS220

## UTILISATION

La série ZRS220 ESBE est une gamme de vannes de zone 2 voies motorisées avec servomoteur à ressort de rappel; elles sont destinées aux applications de chauffage et de refroidissement. La vanne peut être facilement actionnée manuellement à l'aide du levier situé sur le côté du servomoteur.

Le servomoteur est commandé par un signal 2 points avec ressort de rappel ; il est recommandé pour les applications utilisant la fonction marche/arrêt. Il est disponible pour une alimentation électrique en 230 V AC, 50/60 Hz.

Le servomoteur est monté sur la vanne avec une fixation à vis qui permet le montage/démontage du servomoteur simplement, rapidement et en toute sécurité, même lorsque le système est sous pression.

Ce produit a été conçu pour être utilisé uniquement dans des systèmes à circuit fermé.

## CARACTÉRISTIQUES TECHNIQUES

### Vanne :

Classe de pression : \_\_\_\_\_ PN 16  
Température du fluide : \_\_\_\_\_ max. +94°C  
\_\_\_\_\_ min. +2°C  
Fluide : \_\_\_\_\_ Mélanges eau / glycol, max. 50 %.  
(pour les mélanges de plus de 20 %, les données de la pompe doivent être vérifiées)  
Pression de service : \_\_\_\_\_ 1,6 MPa (16 bars)  
Pression différentielle maxi : \_\_\_\_\_ voir schéma  
Taux de fuite en % du débit : \_\_\_\_\_ 0  
Raccordements : \_\_\_\_\_ Filetage intérieur (G), ISO 228/1 B

### Matériau

Corps de vanne : \_\_\_\_\_ Laiton CW 614N  
Sphère : \_\_\_\_\_ NBR  
Joints toriques : \_\_\_\_\_ EPDM

## BRANCHEMENTS ÉLECTRIQUES

Reportez-vous aux instructions pour l'installation

### Servomoteur :

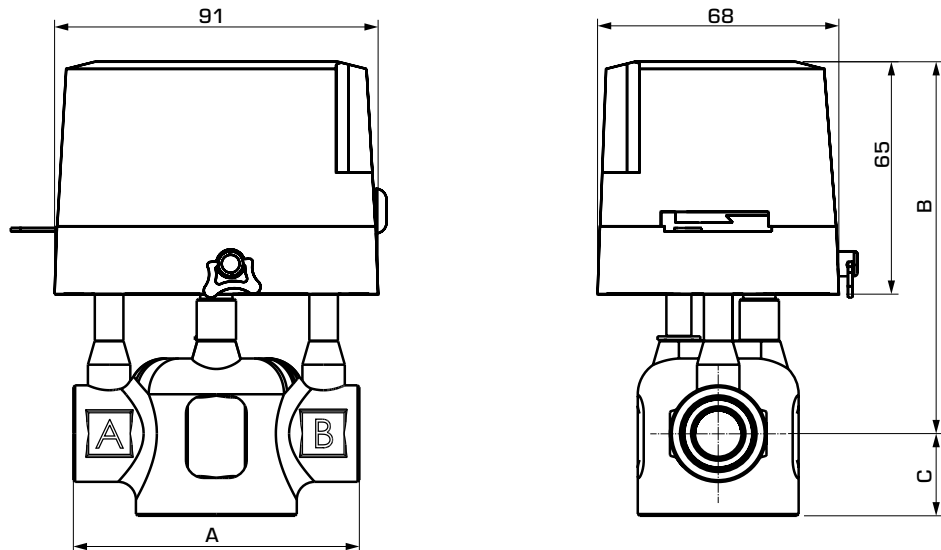
Température ambiante : \_\_\_\_\_ max. +60°C  
\_\_\_\_\_ min. 0°C  
Indice de protection : \_\_\_\_\_ IP44  
Classe de protection : \_\_\_\_\_ I  
Câble de raccordement : \_\_\_\_\_ 1 mètre  
Alimentation électrique : \_\_\_\_\_ 230 V CA/CC, 50/60 Hz  
Signal de commande : \_\_\_\_\_ 2 points (ressort de rappel 2 fils)  
Consommation électrique : \_\_\_\_\_ 6 VA  
Temps de course, ouverture : \_\_\_\_\_ 15 secondes  
fermeture : \_\_\_\_\_ 5 secondes

CE LVD 2014/35/EU  
EMC 2014/30/EU  
RoHS3 2015/863/EU  
PED 2014/68/EU, article 4.3



VANNES DE ZONE

# VANNE DE ZONE MOTORISÉE SÉRIE ZRS220



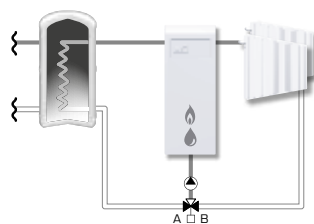
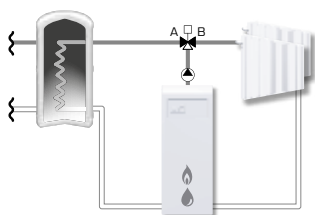
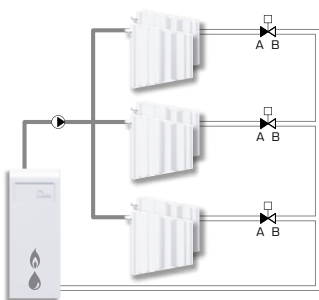
ZRS220

## SÉRIE ZRS224, FILETAGE INTÉRIEUR

Art. n°	Référence	DN	Kvs*	Pression différentielle maxi [kPa]	Raccord	A	B	C	Poids [kg]
43122100	ZRS224	15	3,2	200	G 1/2"	80	103	21	1,01
43122200		20	4,6	150	G 3/4"	89			1,05
43122300		25	5,7	100	G 1"	93	23	1,13	
43122400		32	10	80	G 1 1/4"	105	110	30	1,50

\* Valeur Kvs mesurée en m<sup>3</sup>/h pour une chute de pression de 1 bar.

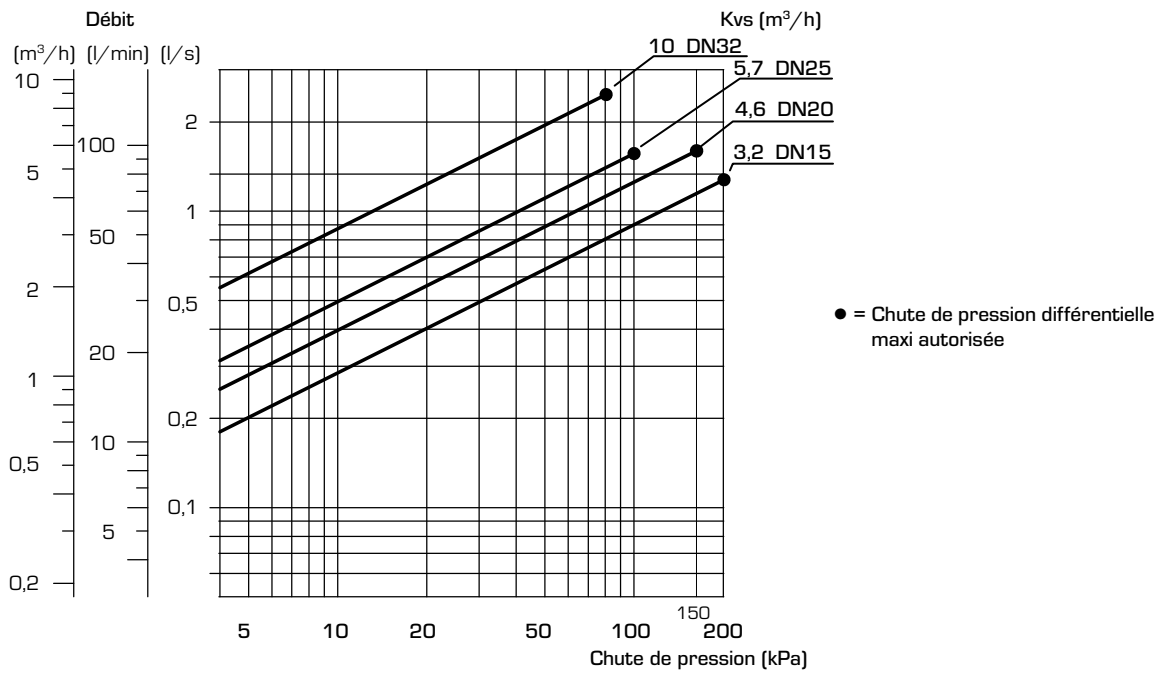
## EXEMPLES D'INSTALLATION



VANNES DE ZONE

# VANNE DE ZONE MOTORISÉE SÉRIE ZRS220

## DIAGRAMME DE CHUTE DE PRESSION



Ce produit a été conçu pour être utilisé uniquement dans des systèmes à circuit fermé.