

STELLMOTOR SERIE ARD100

Rotierende ESBE Stellmotoren der Serie ARD100 verfügen über ein Drehmoment von 10Nm, einer Federrückstellung sowie einem Arbeitsbereich von 90°. Sie können für rotierende ESBE Mischer bis zu DN80, ESBE Absperrklappen bis zu DN40 und Luftklappen von bis zu 2m² eingesetzt werden. Es stehen Varianten für die Betriebsspannungen 24V AC/DC und 230V AC/DC sowie für 2-Punkt oder Proportional-Ansteuerung zur Verfügung.



ARD100

ANWENDUNG

ESBE Stellmotoren mit Federrückstellung der Serie ARD100 können sowohl für rotierende ESBE Mischer und Absperrklappe, als auch zum Antrieb von Luftklappen von bis zu 2m² Fläche eingesetzt werden. Dem Stellantrieb sind zwei Anbausätze beigelegt: Ein Anbausatz zur Montage auf ESBE Mischer der Serie 3F bzw. 4F und ein Anbausatz mit Klemmkupplung für Luftklappen-Achsen.

VERSIONEN

Folgende Varianten sind erhältlich:

- ARD155 Steuersignal 2-Punkt, Spannungsversorgung 230V AC/DC, Kabellänge 1m (vormontiert)
- ARD157 Steuersignal 2-Punkt, Spannungsversorgung 24V AC/DC, Kabellänge 1m (vormontiert)
- ARD169 Steuersignal (Y) 0-10V, 2-10V, 0-20mA sowie 4-20mA, Spannungsversorgung 24V AC/DC, Kabellänge 1m (vormontiert), Rückmeldesignal (U) 0(2)-10V (abhängig von der realen Position)

Stellantriebe der Serie ARD100 verfügen über eine Federrückstellung. Der Stellantrieb wird im Falle eines Stromausfalls in die geschlossene Position bewegt. Die Drehrichtung des Stellantriebs wird durch den Einbau bestimmt. Weitere Informationen dazu finden Sie im Kapitel "Einstellungen". Alle Versionen können manuell betrieben werden, wenn die Spannungsversorgung unterbrochen wird. Die aufsteckbare Kurbel, welche zum manuellen Öffnen und Arretieren des Stellantriebs verwendet wird, ist zum Schutz gegen Verlust am Kabel befestigt. Die manuell gewählte Position wird beibehalten, bis diese manuell gelöst wird oder die Spannungsversorgung wieder hergestellt wird.

Der werkseitig eingestellte Arbeitsbereich von 90° kann in der Offenposition eingeschränkt werden. Hierzu ist der Anschlag entsprechend zu versetzen. Ein proportionales Stellsignal Y und das Rückmeldesignal U werden durch eine durchzuführende Kalibrierung dem geänderten Arbeitsbereich angepasst.

GEEIGNETE VENTILE UND LUFTKLAPPEN

Mischer: Durch den mitgelieferten Anbausatz lässt sich die Serie ARD100 einfach auf ESBE Mischer der Serien 3F und 4F DN32 bis DN80, oder auf ESBE Absperrklappe DN20 bis DN40 montieren.

Luftklappen: Durch die mitgelieferte Klemmkupplung lassen sich Luftklappen bis zu 2m² Fläche mit quadratischen Achsen 9-18mm sowie runden Achsen 9-26mm motorisieren. In jedem Fall sind die vom Luftklappenhersteller zu liefernden Spezifikationen wie z.B. Querschnitt oder Design ebenso wie Luftvolumenstrom und Umgebungsbedingungen zu berücksichtigen.

ANBAUSÄTZE

Der Anbausatz für die ESBE Mischer Serie 3F/4F oder Klemmadapter für Luftklappen wird mit jedem Stellmotor mitgeliefert. Anbausätze für die ESBE Absperrklappe Serie VBF100 DN20 bis DN40 können einzeln bestellt werden.

Art. Nr.

13905200 _____ ESBE Absperrklappen Serie VBF100

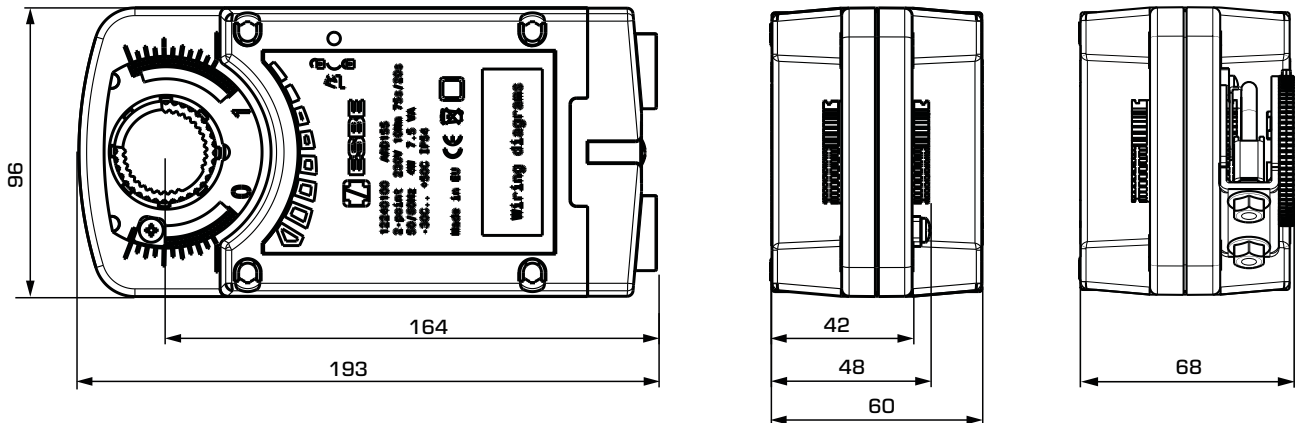
TECHNISCHE DATEN

Umgebungstemperatur:	_____ max. +50°C
	_____ min. -30°C
Luftfeuchtigkeit:	_____
	5 bis 95% relative Luftfeuchtigkeit, nicht kondensierend
Spannungsversorgung:	_____ 24V AC (50/60 Hz), 24V DC
	_____ 230V AC (50/60 Hz), 230V DC
Nennspannungsbereich:	_____ 19 - 29V AC/DC,
	_____ 85 - 265V AC/DC
Stromaufnahme, Betrieb:	24V _____ 5 W
	230V _____ 5,5 W
Stromaufnahme, Standby:	24V _____ 2 W
	230V _____ 1,5 W
Scheinleistung:	24V _____ 8,0 VA
	230V _____ 11,5 VA
Schutzart:	_____ IP54
Schutzklasse:	24V _____ III
	230V _____ II
Drehmoment:	_____ 10Nm
Laufzeit, Öffnen (2-Punkt):	_____ 75s/90°
	Öffnen (proportional): _____ 150s/90°
	Schließen: _____ 20s/90°
Kabellänge:	_____ 1m
Gewicht:	_____ 1,8 kg

CE LVD 2014/35/EU
EMV 2014/30/EU
RoHS 2011/65/EU

MISCHER UND STELLMOTORE

STELLMOTOR SERIE ARD100



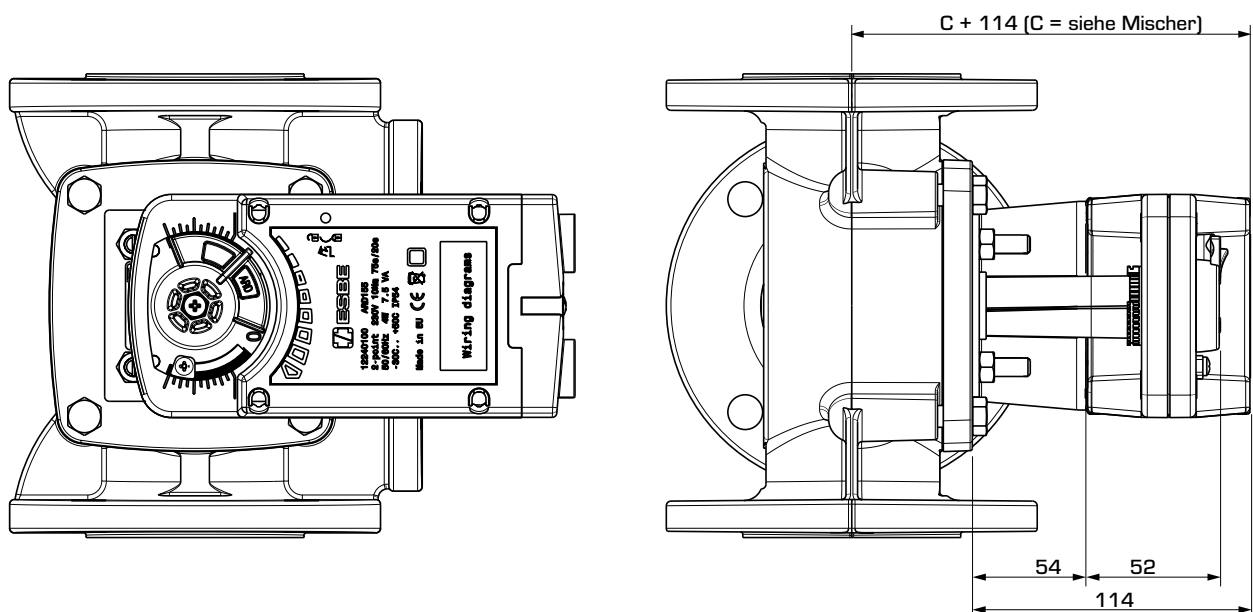
Abmessungen ARD100

mit Klemmadapter
für Luftklappen

SERIE ARD100

Art.-Nr.	Bezeichnung	Spannung [V AC/DC]	Laufzeit		Steuersignal	Drehmoment [Nm]	Hinweis
			Öffnen 90° [s]	Schließen 90° [s]			
12240100	ARD155	230	75	20	2-Punkt	10	
12241100	ARD157	24	75	20	2-Punkt	10	
12260100	ARD169	24	150	20	Proportional*	10	

* Proportional = 0-10 V, 2-10 V, 0-20 mA, 4-20 mA

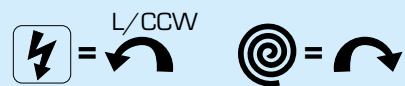
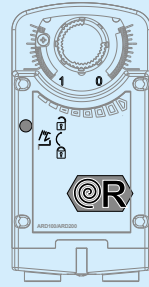
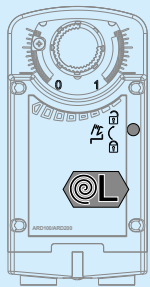


Abmessungen ARD100 bei Montage ESBE Mischer

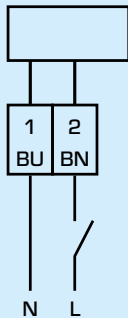
STELLMOTOR SERIE ARD100

EINSTELLUNGEN UND ELEKTRISCHER ANSCHLUSS

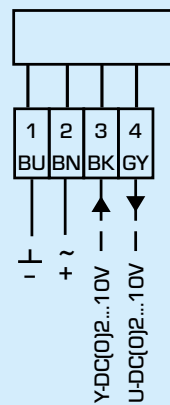
Drehrichtung



ELEKTRISCHER ANSCHLUSS



Verdrahtung ARD155/ARD157 (2-Punkt)



Verdrahtung ARD169 (proportional)