

OTOČNÉ SMĚŠOVACÍ VENTILY

SERVOPOHONY

ŘADY 90 2-BODOVÝM



2-bodovým

Servopohony řady 90 jsou určeny k motorizování otočných směšovacích ventilů dimenzí DN 15-150 mm. Řada je vybavena nastavitelnými vačkami, které umožňují zvolit operační úhel v rozmezí 30-180°, což velmi zvyšuje variabilitu a aplikovatelnost této řady.

POPIS

Servopohony řady 90 jsou reverzibilní a dodávány s nastavitelnými vačkami výše uvedeného operačního úhlu. Řada 90 je opatřena pákou pro manuální ovládání a indikátorem aktuální polohy na čelní straně servopohonu. Jsou dostupné varianty s napájením 230 V s různou dobou běhu dle potřeby viz níže uvedená tabulka.

Varianty s 2 bodovým řízením a vestavěným relé jsou správnou volbou, když je servopohon řízen jednoduchým termostatem.

VHODNÉ SMĚŠOVACÍ VENTILY

- Řada VRG100*
- Řada VRG200*
- Řada VRG300*
- Řada VRH100*
- Řada VRB100*
- Řada F
- Řada T
- Řada HG

*Nutná montážní sada (ESBE VRG801) viz níže

MONTÁŽNÍ SADA

Montážní sada pro okamžitou montáž na rotační směšovací ventily ESBE řad MG, G, F, BIV, H, HG je přiložena.

Montážní sadu k ventilům řad VRG, VRH, VRB a VBF je nutno objednat samostatně.

Obj. číslo

16051300 (= dodáváno se servopohonem)

Montážní sada k ventilům řad MG, G, F, BIV, T, TM, H, HG

16053300 ____ Montážní sada k ventilům řad VRG, VRH, VRB

Adaptéry pro připojení k ventilům jiných výrobců jsou dostupné viz uvedený výčet.

Obj. číslo

16053600 _____ BRV, Meibes, Oventrop**, Watts

16053900 __ Honeywell Centra ZR, DR, DRG, DRU (DN15-50)

16051700 _____ Honeywell Centra Kompakt DRK/ZRK

16051300 _____ Sauter MH32...H42...

16052600 _____ Schneider Electric/TAC-TRV

16052500 _____ Siemens VBG31, VBI31, VBF21, VCI31***

16051400 _____ TA-VTR, TA-STM

16051500 _____ Viessmann (DN20-25)

DOPLŇKY

Obj. číslo

98100690 _____ Příkladový spínač

TECHNICKÁ DATA

Teplota prostředí: _____ max. +55°C

_____ min. -15°C

Napájení: _____ 230 ± 10% V AC, 50 Hz

Příkon: _____ 5 VA

Krytí: _____ IP 54

Třída ochrany: _____ II

Požadovaný krouticí moment: _____ Viz tabulka

Spínací kapacita mikrospínače: _____ 6(3) A 250 V AC

Hmotnost: _____ 0,8 kg



LVD 2014/35/EU
EMC 2014/30/EU
RoHS3 2015/863/EU



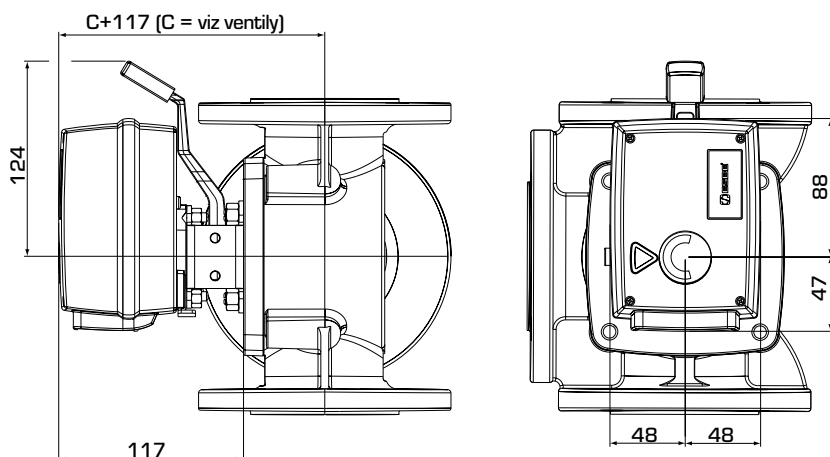
SI 2016 No. 1101
SI 2016 No. 1091
SI 2012 No. 3032

EL. ZAPOJENÍ

Viz návod k instalaci.

Poznámka: **Pro směšovací ventily OVENTROP do -2015 (starší typ těla). *** ≤ DN50

SERVOPOHONY ŘADY 90 2-BODOVÝM



Instalační rozměry pro
servopohony řady 90

ŘADA 90, 2-BOD. 230 V AC

Obj. číslo	Označení	Napájení [V AC]	Doba běhu 90° [s]	Krouticí moment [Nm]	Řídicí signál*	Poznámka
12052500	97	230	15	5	2-bod. SPST	S vestavěným relé
12052600	98		60	15		

*2-point SPST = Single Pole Single Throw