

TERMOSTATYCZNY ZAWOR MIESZAJĄCY PREMIUM SERIE VTS520, VTS550

Termostatyczne zawory mieszające ESBE z serii VTS520 i VTS550 zapewniają wysoką przepustowość i doskonałą funkcjonalność w przypadku rozprowadzania ciepłej wody użytkowej dla instalacji podłączonej do ogrzewania słonecznego, gdzie występują wysokie temperatury wody.

OBSŁUGA

Seria VTS520/VTS550 to najlepszy wybór w przypadku instalacji do rozprowadzania ciepłej wody podłączonej do ogrzewania słonecznego, gdzie wysoka temperatura wody sprawia, że konieczne jest stosowanie wyjątkowo wytrzymałych komponentów. Seria VTS520/VTS550 ma wbudowane zabezpieczenie przed oparzeniami i może być stosowana w instalacjach, gdzie na bateriach zamontowano inne urządzenia do regulacji temperatury. Tę serię zaworów można także stosować w instalacjach do ciepłej wody użytkowej wyposażonych w układ cyrkulacji ciepłej wody.

FUNKCJA

VTS520 charakteryzuje się asymetrycznym modelem przepływu, zaś VTS550 symetrycznym. Ochrona przed oparzeniem.*

WERSJE

Ta oferta produktów obejmuje szeroki wachlarz zaworów dostarczanych z zestawami przyłączeniowymi; każdy zawiera trzy łączniki i dwa zawory zwrotne, co zapewnia łatwą instalację i konserwację.

O ile nie zaznaczono inaczej, produkt jest dostarczany z pokrywą.

*) Ochrona przed oparzeniem oznacza, że w przypadku awarii dopływu wody zimnej automatycznie zostaje zablokowany dopływ wody ciepłej.

MEDIA

Zawory te nadają się do eksploatacji z następującymi rodzajami mediów:

- woda słodka/woda pitna,
- instalacje zamknięte,
- woda z dodatkiem zapobiegającym zamarzaniu (zawartość glikolu ≤ 50% mieszaniny).



VTS520
Gwint zewnętrzny

Z przyłączami,
gwint zewnętrzny



VTS550
Gwint zewnętrzny

Z przyłączami,
gwint zewnętrzny

ZAWORY ZAPROJEKTOWANO DLA

Seria	Zakres temperatur		Zastosowanie
	45 - 65°C	50 - 75°C	
VTS520	●	●	Woda pitna, montowany na linii
VTS550	●	●	
VTS520			Woda pitna, montowany w punkcie poboru
VTS550			
VTS520	●	●	Ogrzewanie słoneczne
VTS550	●	●	
VTS520			Chłodzenie
VTS550			
VTS520			Ogrzewanie podłogowe
VTS550			
VTS520	○	○	Ogrzewanie grzejnikowe
VTS550	○	○	

● zalecany ○ kolejny alternatywny

DANE TECHNICZNE

Maks. ciśnienie statyczne: _____ PN 10
 Ciśnienie robocze: _____ 1,0 MPa (10 bar)
 Ciśnienie różnicowe: _____ Mieszanie, maks. 0,3 MPa (3 bar)
 Temperatura medium: _____ ciągła maks. 110°C
 _____ chwilowa maks. 120°C
 Stabilność temperatury: _____ ±4°C*
 Przyłącze: _____ Gwint zewnętrzny (G), ISO 228/1
 _____ Gwint zewnętrzny (R), EN 10226-1

* Ma zastosowanie przy niezmiennym ciśnieniu zasilającej wody zimnej i ciepłej, minimalna prędkość przepływu 9 l/min. Minimalna różnica temperatur między wpływającą ciepłą wodą a wypływającą wodą zmieszaną 10°C.

Materiał

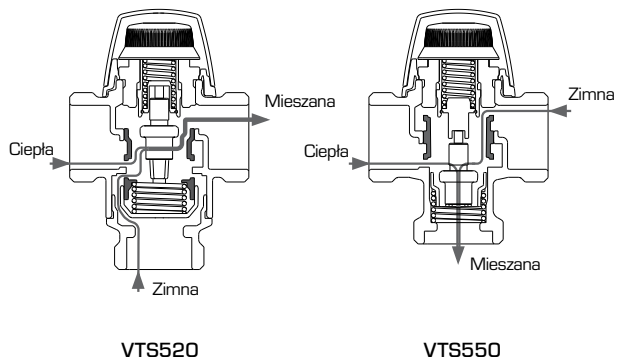
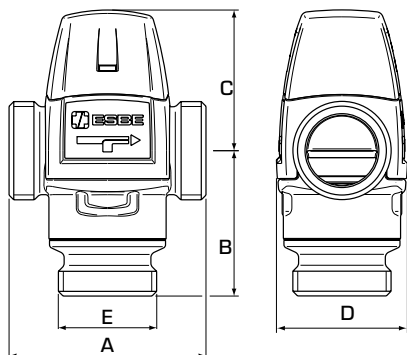
Korpus zaworu oraz inne części metalowe w kontakcie z płynnym medium: _____ Mosiądz odporny na odcynkowanie, DZR

PED 2014/68/EU, artykuł 4.3

Urządzenie ciśnieniowe zgodne z dyrektywą PED 2014/68/EU, art. 4.3 (zasady poprawnego projektowania). Zgodnie z dyrektywą urządzenie nie będzie opatrzone żadnym znakiem CE.

Atest PZH HK/W/0566/01/2013

TERMOSTATYCZNY ZAWOR MIESZAJĄCY PREMIUM SERIE VTS520, VTS550



➔ SERIA VTS522, GWINT ZEWNĘTRZNY

Nr art.	Nazwa	Zakres temp.	Kvs *	Przyłącze E	Rozmiar				Uwaga	Ciężar [kg]
					A	B	C	D		
31720100	VTS522	45 - 65°C	3,2	G 1"	84	62	60	56		0,86
31720300			3,5	G 1¼"						0,95
31720200	VTS522	50 - 75°C	3,2	G 1"	84	62	60	56		0,86
31720400			3,5	G 1¼"						0,95

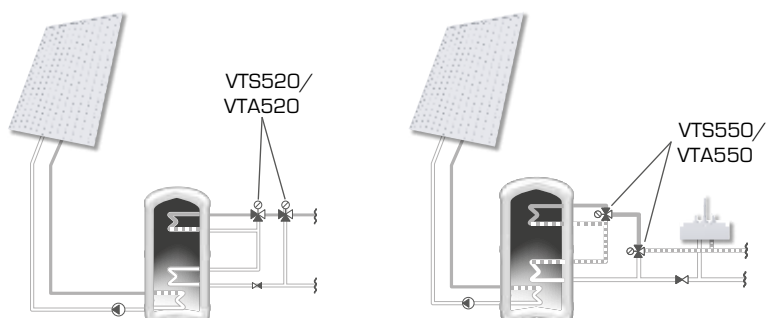
⚡ SERIA VTS552, GWINT ZEWNĘTRZNY

Nr art.	Nazwa	Zakres temp.	Kvs *	Przyłącze E	Rozmiar				Uwaga	Ciężar [kg]
					A	B	C	D		
31740100	VTS552	45 - 65°C	3,2	G 1"	84	50	60	56		0,78
31740300			3,5	G 1¼"						0,87
31740200	VTS552	50 - 75°C	3,2	G 1"	84	50	60	56		0,78
31740400			3,5	G 1¼"						0,87

* Wartość Kvs w m³/h przy spadku ciśnienia o 1 bar.

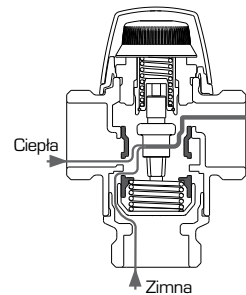
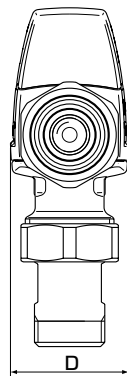
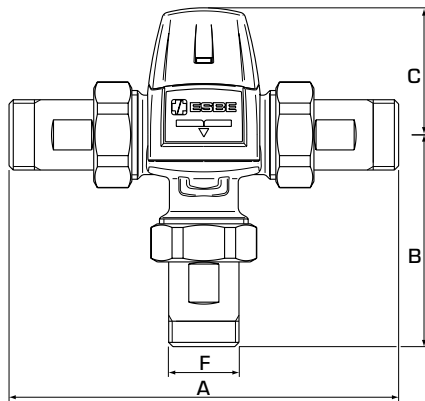
PRZYKŁADOWE INSTALACJE

Dalsze informacje i przykład podłączenia można znaleźć w rozdziale katalogu „Jak wybrać poprawną instalację/ położenie”.

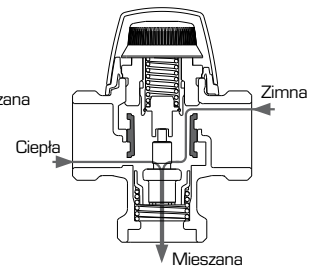


TERMOSTATYCZNE ZAWORY REGULACYJNE

TERMOSTATYCZNY ZAWOR MIESZAJĄCY PREMIUM SERIE VTS520, VTS550



VTS520



VTS550

➔ SERIE VTS522, Z PRZYŁĄCZAMI

Nr art.	Nazwa	Zakres temp.	Kvs *	Przyłącze F	Rozmiar				Uwaga	Ciężar [kg]
					A	B	C	D		
31720500	VTS522	45 - 65°C	3,0	R ¾"	154	97	60	56	1)	1,22

➔ SERIA VTS552, Z PRZYŁĄCZAMI

Nr art.	Nazwa	Zakres temp.	Kvs *	Przyłącze F	Rozmiar				Uwaga	Ciężar [kg]
					A	B	C	D		
31740500	VTS552	45 - 65°C	3,0	R ¾"	154	85	60	56		1,14
31740700	VTS552		3,4	R 1"						1,51
31740600	VTS552	50 - 75°C	3,0	R ¾"	154	85	60	56		1,14

* Wartość Kvs w m³/h przy spadku ciśnienia o 1 bar.

Uwaga: 1) Dofaczone są dwa zawory zwrotne — do ciepłej i zimnej wody.

TERMOSTATYCZNY ZAWOR MIESZAJĄCY PREMIUM SERIE VTS520, VTS550

WYKRES WYDAJNOŚCI

