

MOTORIZOVANÉ LINEÁRNÍ VENTILY

## REGULAČNÍ VENTIL SE SERVOPOHONEM ŘADA SLD130

SLD130 je vysokorychlostní regulační ventil vhodný pro použití v pitné vodě. Díky vysokorychlostní regulaci a modernímu regulačnímu rozhraní je ideálním výrobkem v situacích, kdy požadujete a potřebujete flexibilitu, kompaktnost a přizpůsobení.

### POPIS

Ventil řady ESBE SLD130 je vysokorychlostní kompaktní směšovací ventil vyrobený z materiálu schváleného pro pitnou vodu.

### FUNKCE

Rychlost a přesná regulace servopohonu v kombinaci s tlakově vyváženým provedením regulační planžety se symetrickým proudovým vzorcem umožňuje regulačnímu ventilu fungovat jako směšovací ventil s vysokou přesností a jako velmi rychlý přepínací ventil, s dobou běhu kratší než 1 s.

Díky výhodám materiálu schváleného pro TUV je ventil vhodný v několika oblastech aplikací, kde běžné regulační ventily se servopohonem nejsou.



SLD130

### SERVIS A ÚDRŽBA

Kompaktní design těla umožňuje velmi dobrou přístupnost při instalaci ventilu. Servopohon lze otáčet o 360° kolem osy ventilu, aby se usnadnila instalace ve stísněném prostoru.

Ventil SLD130 je bezúdržbový a v průběhu životnosti nevyžaduje žádnou výměnu dílů.

### TECHNICKÉ ÚDAJE

#### Servopohon:

Okolní teplota: \_\_\_\_\_ max. +60 °C  
\_\_\_\_\_ min. +5 °C  
Doba běhu: \_\_\_\_\_ 0,5 s  
Napájení: \_\_\_\_\_ 24 ± 10 % V AC/DC  
Max. špičkový příkon: \_\_\_\_\_ 600 mA  
Max. příkon bez zatížení: \_\_\_\_\_ 0,8 W  
Třída krytí: \_\_\_\_\_ IP54

#### Materiál

Kryt: \_\_\_\_\_ PC UL94-VO  
Pod tělem: \_\_\_\_\_ PC UL94-VO  
Objímka: \_\_\_\_\_ PA6 UL94-VO  
Kabel: \_\_\_\_\_ PVC 4 x 0,35 mm<sup>2</sup>

#### ŘÍDICÍ SIGNÁLY

Proporcionální řídicí signál 0-10 V  
Vstupní odpor, - 10 V: \_\_\_\_\_ 10 kΩ  
Čas integrace, - 10 V: \_\_\_\_\_ 100 ms  
Pásmo proporcionality, - 10 V: dolní mez: \_\_\_\_\_ 0,1 - 0,3 V  
horní mez: \_\_\_\_\_ 8,5 - 10 V

#### Signál zpětné vazby

Výstupní odpor při stavu ZAP: \_\_\_\_\_ 730 Ω  
Výstupní odpor při stavu VYP: \_\_\_\_\_ 30 Ω  
Doporučený zátěžový odpor: \_\_\_\_\_ ≥1,5 kΩ  
Rozsah napětí ve stavu VYP: \_\_\_\_\_ 0,0 - 1,0 V ss.  
Rozsah napětí ve stavu ZAP, nezatížený: \_\_\_\_\_ 9,2 - 13,8 V ss.  
Rozsah napětí ve stavu ZAP při zatížení 1,5 kΩ: \_\_\_\_\_ 6,0 - 13,8 V ss

#### Ventil:

Tlaková třída: \_\_\_\_\_ PN 10  
Pracovní tlak: \_\_\_\_\_ 1,0 MPa (10 barů)  
Pokles rozdílového tlaku: \_Směšování, max. 300 MPa (3,0 bary)  
Teplota média: \_\_\_\_\_ max. (trvalá) +90 °C  
\_\_\_\_\_ max. (dočasná) +110 °C  
\_\_\_\_\_ min. +5 °C  
Vnitřní netěsnost: \_\_\_\_\_ 0,00 %  
Připojení: \_\_\_\_\_ Vnější závit (G), ISO 228/1 B  
Média: \_\_\_\_\_ Pitná voda  
\_\_\_\_\_ Topná voda (v souladu s normou VDI2035)  
\_\_\_\_\_ Směsi vody a glykolu, max. 50 %  
\_\_\_\_\_ Směsi vody a ethanolu, max. 28 %

#### Materiál

Těleso ventilu a další kovové součásti  
v kontaktu s tekutinou: \_\_\_ Mosaz odolná proti odzinkování, DZR



LVD 2014/35/EU  
EMC 2014/30/EU  
RoHS3 2015/863/EU

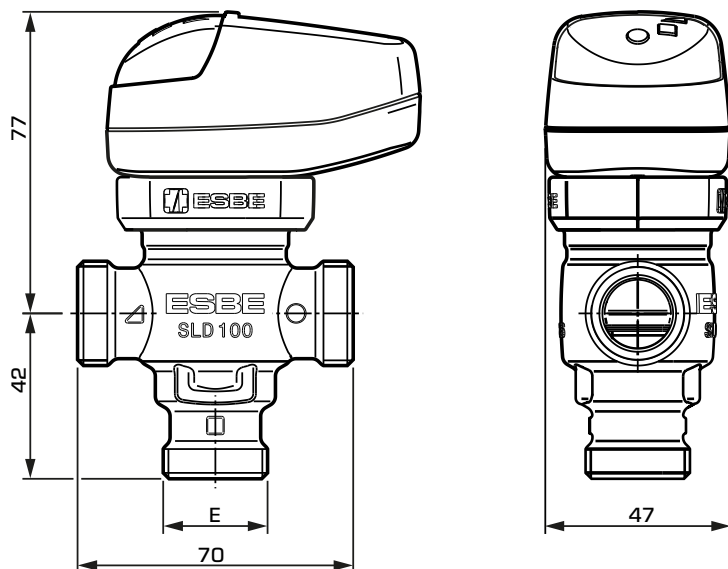


SI 2016 č. 1101  
SI 2016 č. 1091  
SI 2012 č. 3032

PED 2014/68/EU, článek 4.3 / SI 2016 č. 1105 (UK)

MOTORIZOVANÉ LINEÁRNÍ VENTILY

# REGULAČNÍ VENTIL SE SERVOPOHONEM ŘADA SLD130



SLD130

## ŘADA SLD136, VNĚJŠÍ ZÁVIT

Výr. č.	Reference	Napájecí napětí	DN	Kvs*	Připojení E	Hmotnost [kg]	Poznámka
43500100	SLD136	24 V AC/DC	10	1,6	G 1/2"	0,45	1)
43500200	SLD136	24 V AC/DC	15	2,5	G 3/4"	0,48	1)
43500300	SLD136	24 V AC/DC	20	3,4	G 1"	0,52	1)




\* Hodnota Kvs v m<sup>3</sup>/h v poloze A a B při poklesu tlaku o 1 bar.

Poznámka 1) Toto č. vyr. popisuje neutrální verzi s jednotlivým balením. Bude další č. vyr. pro řešení s více baleními.

## DIMENZOVÁNÍ APLIKACÍ S TEPLOU UŽITKOVOU VODOU

Aplikace s teplou užitkovou vodou se mohou dimenzovat podle počtu domácností v domě, popřípadě počtu sprch ve sportovních centrech.

## DOPORUČENÉ HODNOTY KVS

Kvs	Typické domácnosti <sup>1)</sup>  Množství*	Sprchy <sup>2)</sup>  Množství*	Sprchové růžice <sup>3)</sup>  Množství*
1,5	≤3	3	2
2,4	≤6	5	3
3,0	≤15	6	4

\* Počet domácností v domě, popřípadě počet sprch, například ve sportovních centrech.

1) Typická domácnost má vanu, sprchu, kuchyňský dřez a umyvadlo s návrhový průtokem odvozeným z křivky četnosti chyb s odkazem na normu ČSN EN 806-3:2006 při přírodním tlaku >300 kPa (3 bary). ESBE doporučuje max. povolený pokles tlaku [okamžité použití] přes ventil <200 kPa (2 bary)

2) Například sprchy ve sportovních střediscích (současné používání) znamenají přívod teplé vody s ochranou proti opatření do sprchového směšovacího ventilu s přírodním tlakem >300 kPa (3 bary)

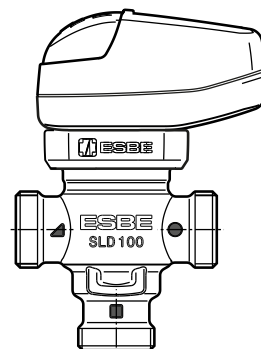
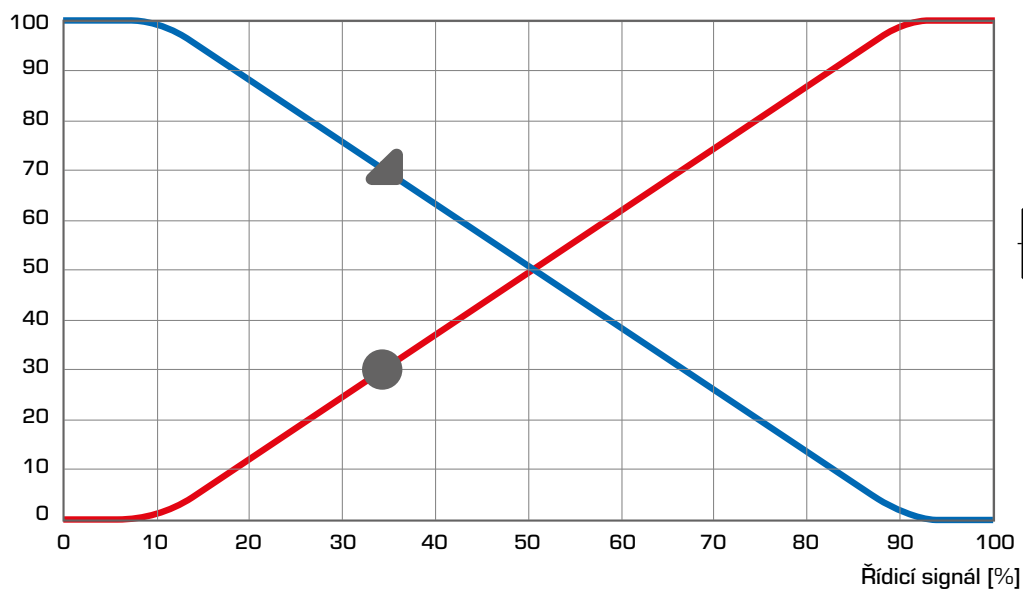
3) Například sprchy ve sportovních střediscích (současné používání) znamenají přívod smíchané vody s ochranou proti opatření do sprchové růžice s přírodním tlakem >300 kPa (3 bary)

MOTORIZOVANÉ LINEÁRNÍ VENTILY

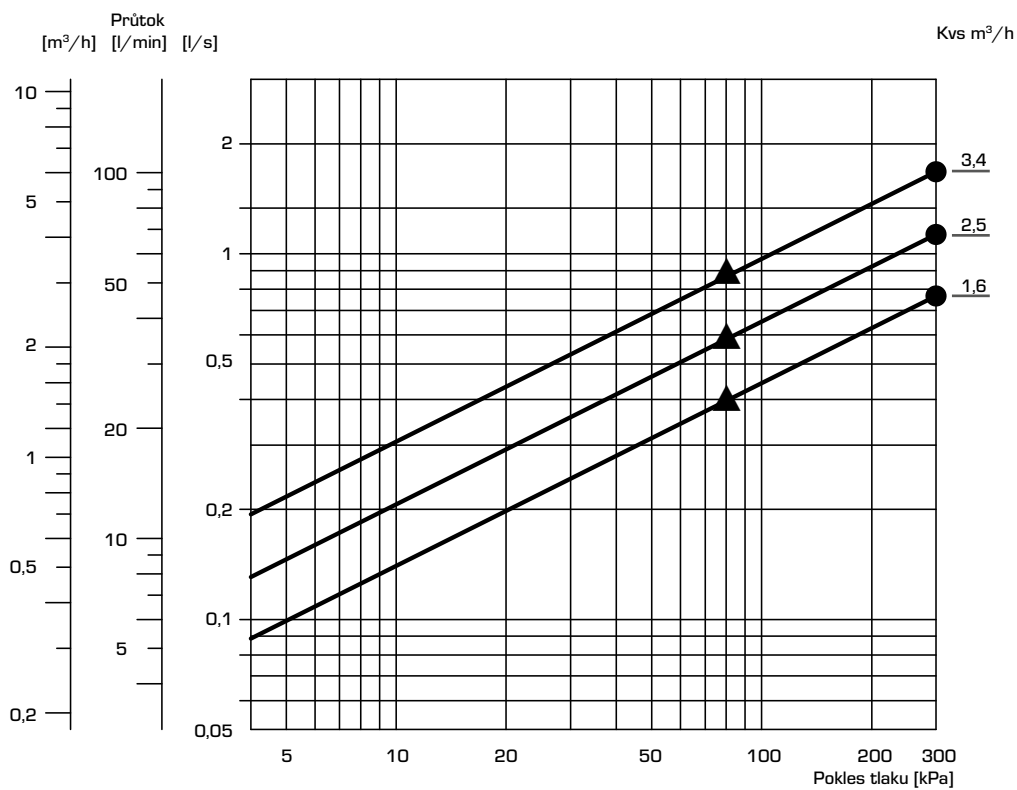
# REGULAČNÍ VENTIL SE SERVOPOHONEM ŘADA SLD130

## CHARAKTERISTIKY VENTILU

Průtok [%]



## GRAF VÝKONU



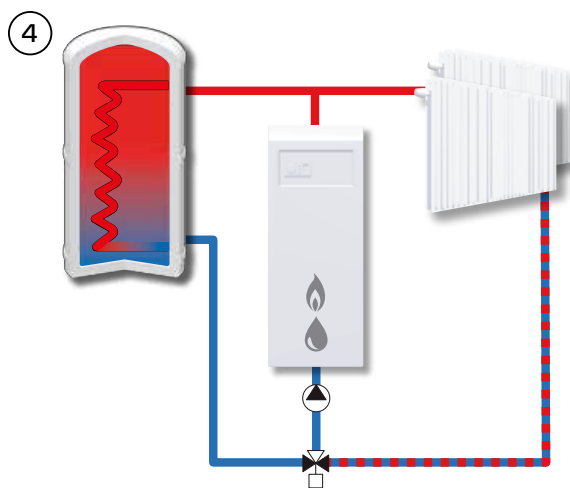
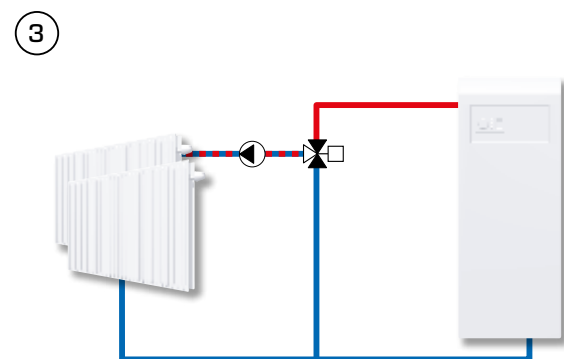
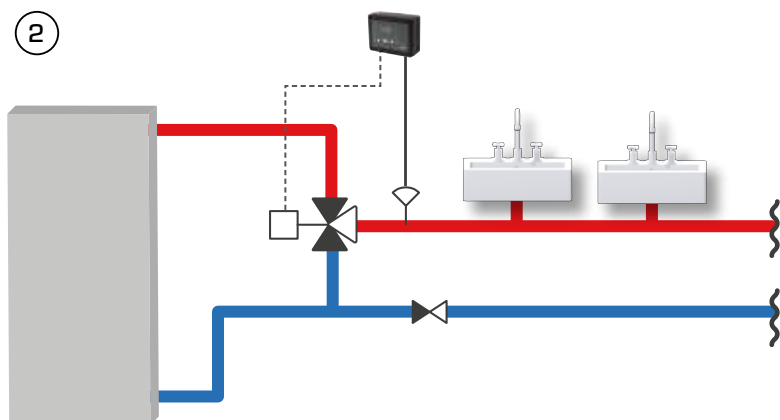
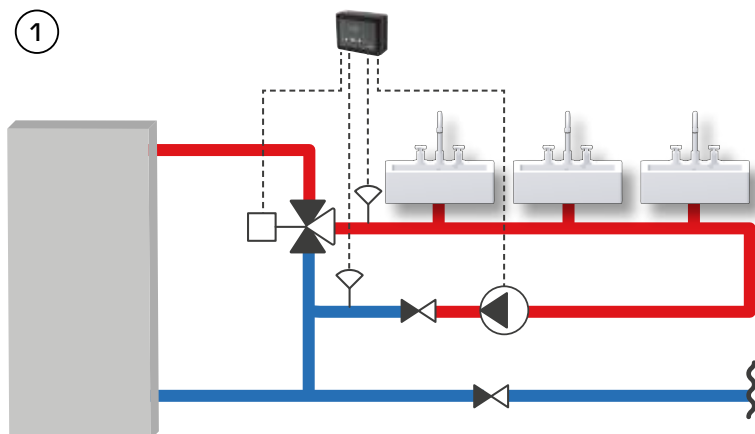
- = max. přípustný rozdíl tlakové ztráty ve směšovací funkci
- ▲ = max. přípustný rozdíl tlakové ztráty v přepínací funkci

MOTORIZOVANÉ LINEÁRNÍ VENTILY

# REGULAČNÍ VENTIL SE SERVOPOHONEM ŘADA SLD130

## PŘÍKLADY INSTALACE

Snímač a regulátor není součástí dodávky dodávky.



*Vyobrazené aplikace jsou pouze příklady použití výrobku!  
Před použitím výrobku v jakékoli aplikaci je nutno ověřit regionální a národní předpisy.*