

SERVOPOHONY ŘADA ARD200

Servopohon ESBE řady ARD200 je rotační servopohon se zpětnou pružinou s krouticím momentem 20 Nm a pracovním rozsahem 90°, vhodný pro směšovací ventily ESBE DN100-150 a uzavírací klapky DN20-80. ARD200 může být použit jako servopohon klapky až do plochy 4 m². Servopohon je dostupný ve verzích 24 V stř./ss. nebo 230 V stř./ss. s 2-bodovým nebo proporcionálním řízením signálu.

APLIKACE

ESBE řady ARD200 je servopohon se zpětnou pružinou vhodný pro směšovací ventily a uzavírací klapky stejně jako aplikace klapek.

Díky vysokému krouticímu momentu je ARD200 vhodný pro práci s největšími ESBE ventily DN100-150 a s klapkami do plochy až 4 m². Servopohon je dodáván s dvěma sadami adaptérů, jedna sada pro montáž na ESBE ventily 3F/4F a jedna sada se svorkovým spojem pro montáž na vřeteno klapky.

VARIANTY

Řada sestává ze 3 různých variant:

- ARD255 s 2-bodovým řízením signálu, 230 V stř./ss. zdrojem napájení a kabelem délky 1m.
- ARD257 s 2-bodovým řízením signálu, 24V stř./ss. zdrojem napájení a kabelem délky 1m.
- ARD269 s proporcionálním řízením signálu (0-10 V, 2-10 V, 0-20 mA, 4-20 mA), 24 V stř./ss. zdrojem napájení a kabelem délky 1m. Tato verze má 0(2) - 10 V signál zpětné vazby na základě reálné polohy.

Všechny verze mají funkci zpětné pružiny, která v případě výpadku el. proudu přesune servopohon do polohy zavřeno. Směr otáčení je volen při montáži na straně servopohonu, pro více informací viz kapitola Nastavení. Všechny varianty je možné ovládat ručně, pokud je napájení vypnuto. Páka pro ruční otevření a uzamčení servopohonu v ruční poloze je připevněna ke kabelu. Ruční poloha zůstává až do ručního uvolnění nebo zapnutí napájení.

Standardní provozní rozsah je 90°, ale může být omezen v otevřené poloze snadnou úpravou koncové zarážky na přední straně krytu. Proporcionální řízení signálu a signál zpětné vazby mohou být upraveny na nový provozní rozsah při kalibraci/adaptaci procesu.



ARD200

VHODNÉ SMĚŠOVACÍ VENTILY A Klapky

Spolu se sadou pro montáž ventilu lze ARD200 snadno namontovat na ESBE ventily řad 3F a 4F ve velikostech od DN50 do DN150, nebo ESBE ventily řad VBF100 ve velikostech od DN20 do DN80.

Spolu se sadou pro montáž na klapku lze ARD200 snadno namontovat na čtvercové vřeteno o rozměrech 9 - 18 mm a kruhové vřeteno o rozměrech 9 - 26 mm. ARD200 může být použit na klapky do plochy až 4 m², ale je třeba dodržet specifikace výrobce klapky (příčný řez, design, místo instalace) a musí být dodrženy podmínky proudění vzduchu.

MONTÁŽNÍ SADA

Montážní sada pro okamžitou montáž na rotační směšovací ventily ESBE řad 3F/4F a sada pro montáž na klapku je přiložena. Montážní sadu k uzavírací klapka řad VBF100 ve velikostech od DN20 do DN80 je nutno objednat samostatně. Obj. číslo

13905200 _____ Uzavírací klapka ESBE řada VBF100

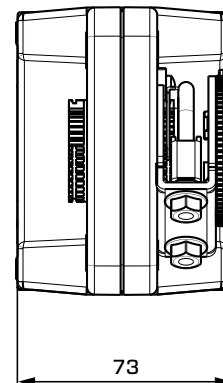
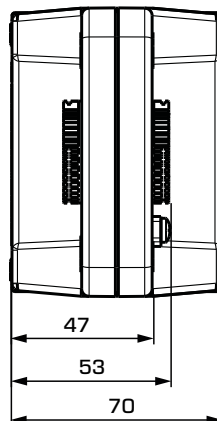
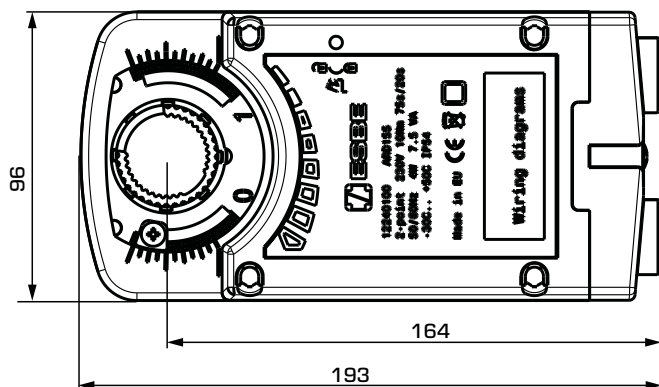
TECHNICKÉ ÚDAJE

Okolní teplota: _____ max. +50 °C
 _____ min. -30 °C
 Vlhkost vzduchu: _____ rel. vlhkost 5 - 95 % nekondenzující
 Napájení: _____ 24 V stř. (50/60 Hz), 24 V ss.
 _____ 230 V stř. (50/60 Hz), 230 V ss.
 Rozsah nominálního napětí: _____ 19 - 29 V stř./ss.,
 _____ 85 - 265 V stř./ss.
 Příkon, za provozu: 24 V _____ 10,5 W
 _____ 230 V _____ 10,5 W
 Příkon, pohotovostní režim: 24 V _____ 2,5 W
 _____ 230 V _____ 2 W
 Dimenzování zapojení: 24 V _____ 14 VA
 _____ 230 V _____ 22,5 VA
 Třída krytí: _____ IP54
 Třída ochrany: 24 V _____ III
 _____ 230 V _____ II
 Krouticí moment: _____ 20 Nm
 Doba běhu, otevírání (2-bod.): _____ 75 s/90°
 otevírání (proporcionální): _____ 150 s/90°
 zavírání: _____ 20 s/90°
 Délka kabelu: _____ 1 m
 Hmotnost: _____ 2,4 kg

CE LVD 2014/35/EU
 EMC 2014/30/EU
 RoHS 2011/65/EU

ROTAČNÍ SMĚŠOVACÍ VENTILY

SERVOPOHONY ŘADA ARD200



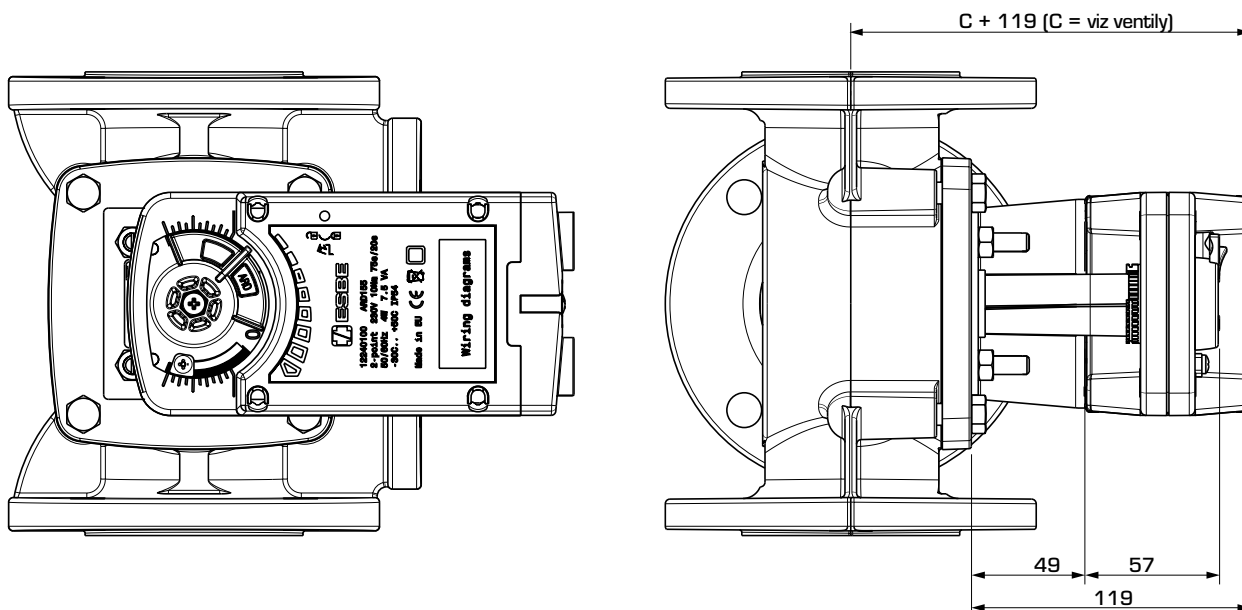
Servopohon řady ARD200

Sada pro montáž
na klapku

ŘADA ARD200

| Č. výt. | Označení | Napětí [V stř./ss.] | Doba běhu | | Řídicí signál | Kрутicí moment [Nm] | Poznámka |
|----------|----------|------------------------|-------------------|------------------|-----------------|---------------------------|----------|
| | | | otevírání 90° [s] | zavírání 90° [s] | | | |
| 12240200 | ARD255 | 230 | 75 | 20 | Dvoubodový | 20 | |
| 12241200 | ARD257 | 24 | 75 | 20 | Dvoubodový | 20 | |
| 12260200 | ARD269 | 24 | 150 | 20 | Proporcionální* | 20 | |

* Proporcionální = 0-10 V, 2-10 V, 0-20 mA, 4-20 mA

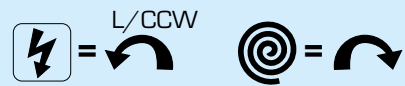
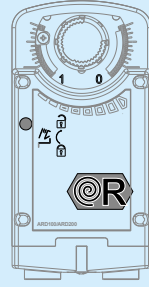
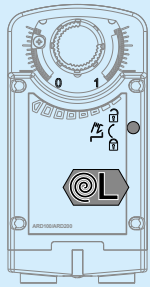


Montážní rozměry pro servopohon řady ARD200 se sadou pro montáž ventilu

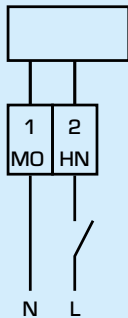
ROTAČNÍ SMĚŠOVACÍ VENTILY
SERVOPOHONY
ŘADA ARD200

NASTAVENÍ

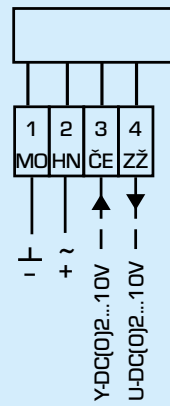
Směr otáčení



ZAPOJENÍ



Elektrické připojení ARD255/ARD257 (2-bod.)



Elektrické připojení ARD269 (proporcionální)