

KIT DE CONEXIÓN SERIE KCD300



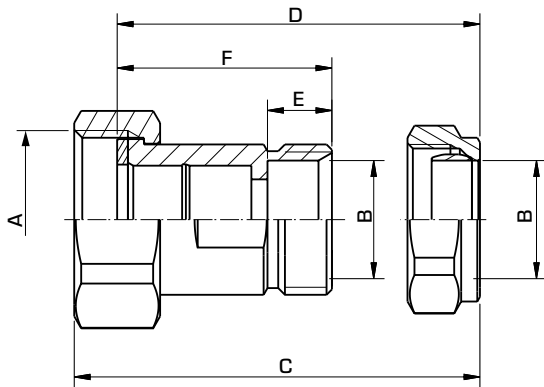
KCD300
Conexión por
compresión

Kit de conexión con conexión por compresión para el uso con válvulas de rosca externa.

VERSIONES

Según el paquete, en el suministro se incluyen dos o tres unidades de los siguientes artículos: piezas de conexión, tuercas, juntas, anillos de compresión y tuercas de compresión

Válvulas de retención cromadas incluidas.



VÁLVULAS INDICADAS

El kit de conexión serie KCD300 puede adaptarse más fácilmente a las unidades de control termostáticas ESBE:

- Serie VTS522, 552
- Serie VTA352, 552
- Serie VTA332, 532
- Serie VTA372, 572
- Serie VTA362, 562
- Serie VMC312
- Serie VTA322, 522

DATOS TÉCNICOS

Clase de presión: _____ PN 10
 Temperatura del medio: _____ máx. +120°C
 _____ mín. -20°C
 Diseño de la conexión-boquilla: _____ conforme a EN 1254-2
 _____ Rosca interna (G), ISO 228/1
 _____ Conexión por compresión (CPF), EN 1254-2

Material

Tuerca: _____ Latón CW 614N
 Pieza de conexión: _____ Latón resistente a la desgalvanización, DZR*
 Junta: _____ Klingersil C-4400
 Tuerca de conexión por compresión: _____ Latón CW 614N
 Anillo de compresión: Latón resistente a la desgalvanización, DZR*

* Apto para instalaciones de agua potable



4MS/UBA

SERIE KCD300, CONEXIÓN POR COMPRESIÓN (3 CONEXIONES / PAQUETE)

N.º de pieza	Referencia	Conexión		C	Dimensión			Nota	Peso [kg]
		A	B		D	E	F		
36552900	KCD313	G 1"	CPF 22 mm	54	48	12	40	1)	0,56

Nota 1) Se incluyen para la entrada de agua fría y la entrada de agua caliente

CPF = conexión por compresión