

CONTRÔLEURS

# CONTRÔLEUR SÉRIE CRA110

La série CRA110 ESBE associe le servomoteur à un contrôleur qui assure une température constante au départ de la chaudière, réglable entre 5 – 95 °C. Cette série s'adapte sur les vannes de type VRG et VRB jusqu'au DN 50.

## UTILISATION

La série CRA110 est une solution qui intègre un servomoteur à un contrôleur, conçu pour une utilisation avec les vannes de mélange. Le réglage de la température s'effectue au moyen d'un joystick simple d'utilisation et de l'interface sur l'écran.

La température objectif peut également être activée par un signal externe.

## MONTAGE

Alimentation électrique par un adaptateur en 230 V AC (complet avec le transformateur, le câble et la prise).

Sonde de débit avec câble de 1,5 m inclus (câble plus long disponible en accessoire). La sonde doit être soigneusement isolée pour compenser les effets de la température ambiante.

Grâce à l'interface spéciale entre les contrôleurs de la série CRA110 et les vannes ESBE des séries VRG, VRH et VRB, l'ensemble de l'unité a une stabilité unique et une précision de régulation exceptionnelle.

## ÉQUIPEMENTS EN OPTION

Art. N°

16200700 \_\_\_\_\_ ARA801 Kit de contact auxiliaire  
17053100 \_\_\_\_\_ CRA911 Sonde de débit, câble de 5 m



CRA111/CRA115  
230 VAC

## VANNES DE MÉLANGE ADAPTÉES

- Série VRG100
  - Série VRG200
  - Série VRG300
  - Série VRH100
  - Série VRB100
  - Série MG\*
  - Série G
  - Série F ≤ DN50
  - Série BIV
  - Série T et TM
  - Série H et HG
- \* A l'exception de 5MG

## KITS DE MONTAGE

Un kit d'adaptation pour faciliter le montage sur les vannes de mélange rotatives ESBE des séries VRG, VRB et VRH est fourni avec chaque contrôleur. Des kits d'adaptation peuvent également être commandés séparément.

Art. N°

16000500 \_\_\_\_\_ Vannes ESBE des séries  
VRG, VRH, VRB, G, MG, F, BIV, T, TM, H, HG

Des kits d'adaptation pour d'autres vannes de mélange sont disponibles avec les références suivantes :

Art. N°

16000600 \_\_\_\_\_ Meibes  
16000700 \_\_\_\_\_ Watts  
16000800 \_\_\_\_\_ Honeywell Corona  
16000900 \_\_\_\_\_ Lovato  
16001000 \_\_\_\_\_ PAW  
16001100 \_\_\_\_\_ Wita Minimix, Maximix

## CARACTÉRISTIQUES TECHNIQUES

Température ambiante : \_\_\_\_\_ maxi +55°C  
\_\_\_\_\_ mini -5°C

Plage de température :  
Sonde de départ \_\_\_\_\_ +5 à +95°C

Indice de protection : \_\_\_\_\_ IP41

Classe de protection : \_\_\_\_\_ II

Alimentation électrique : \_\_\_\_\_ 230 ± 10% V AC, 50 Hz

Consommation électrique: \_\_\_\_\_ 10 VA

Couple : \_\_\_\_\_ 6 Nm

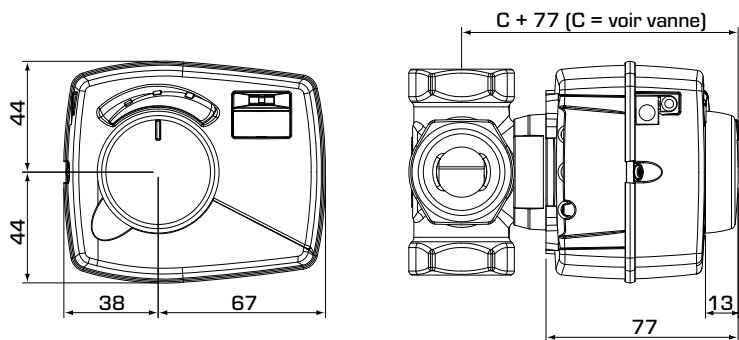
Temps de course le plus rapide : \_\_\_\_\_ 30s

Poids : \_\_\_\_\_ 0,4 kg

CE LVD 2014/35/EU  
EMC 2014/30/EU  
RoHS3 2015/863/EU



CONTRÔLEURS  
**CONTRÔLEUR**  
**SÉRIE CRA110**



Dimensions d'installation pour les contrôleurs de la série CRA110 avec les vannes de mélange des séries VRG100, VRG200, VRG300, VRH100 et VRB100 ESBE

**SÉRIE CRA110**

Art. N°	Référence	Tension [VAC]	Plage de temp.	Couple [Nm]	Note	Remplace
12720100	CRA111	230	5-95°C	6	Transformateur avec prise UK	12700200
12720500	CRA115					

**EXEMPLES DE MONTAGE**

