

ТЕРМОСТАТИЧЕСКИЙ АВАРИЙНЫЙ СМЕСИТЕЛЬНЫЙ КЛАПАН

СЕРИИ VTE300, VTE500

Термостатические аварийные смесительные клапаны ESBE серий VTE300 и VTE500 предназначены для использования в фонтанах для глаз и аварийных душах.



VTE312

VTE512

ПРЕДНАЗНАЧЕНИЕ

Термостатические аварийные смесительные клапаны ESBE серий VTE300 и VTE500 специально разработаны для использования в фонтанах для глаз и аварийных душах, где требуется высокоточное регулирование воды, защита от ожогов и постоянный доступ к воде.

ФУНКЦИИ

Функция регулирования, предусматривающая смешивание воды, обеспечивает в точке распределения подходящую температуру и защищает от нежелательных изменений ее значения.

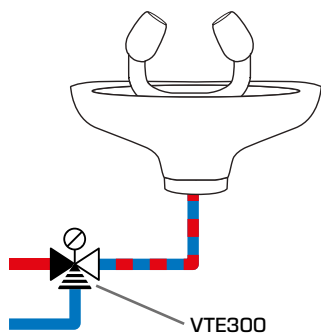
Защита от ожогов – функция, предотвращающая ожоги пользователей. Она срабатывает, если температура горячей воды неконтролируемо выходит за установленные пределы или подача холодной воды прекращается.

Клапан непрерывно подает воду, если прекращается подача горячей воды (например, при ее отключении). Функция срабатывает, если перепад давления между холодной и горячей водой превышает 0,5 бар. В этом случае на устройство подается холодная вода.

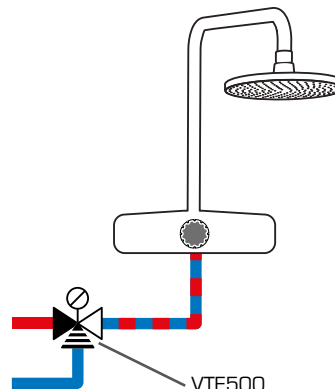
РАБОЧАЯ СРЕДА

Клапан рассчитан на воду.

ПРИМЕРЫ УСТАНОВКИ



VTE300



VTE500

ТЕХНИЧЕСКИЕ ДАННЫЕ

Класс давления: _____ PN 10
 Рабочее давление: _____ 1,0 МПа (10 бар)
 Дифференциальное давление, смешивание: _____ макс. 0,3 МПа (3 бар)
 Дифференциальное давление, подача холодной и горячей воды: _____ макс. 0,03 МПа (0,3 бар)
 Дифференциальное давление, при котором срабатывает функция байпаса: _____ мин. 0,05 МПа (0,5 бар)
 Макс. температура рабочей среды: _____ непрерывно 95 °С
 _____ временно 100 °С
 Мин. температура рабочей среды: _____ 0 °С
 Пропускная способность при использовании функции байпаса (VTE300): _____ Kvs 1,2 м³/ч
 (31 л/мин при дифференциальном давлении 2,4 бар)
 Пропускная способность при использовании функции байпаса (VTE500): _____ Kvs 2,7 м³/ч
 (70 л/мин при дифференциальном давлении 2,4 бар)
 Стабильность температуры: _____ ±5 °С*
 Соединение: _____ наружная резьба, ISO 228/1

Материал

Корпус клапана и другие металлические части, контактирующие с жидкостью: _____ DZR-латунь CW625N, стойкая к вымыванию цинка

* VTE300: значения верны при одинаковом давлении поступающей горячей и холодной воды и минимальном расходе 4 л/мин.

Минимальная разница температуры между поступающей горячей водой и выходящей смешанной водой составляет 10 °С.

VTE500: значения верны при одинаковом давлении поступающей горячей воды и выходящей смешанной воды и минимальном расходе 9 л/мин. Минимальная разница температуры между поступающей горячей водой и выходящей смешанной водой составляет 10 °С.

PED 2014/68/EU, статья 4.3 3 / SI 2016 № 1105 (UK)

На оборудование, предназначенное для работы под давлением, распространяется действие директивы PED 2014/68/EU, статья 4.3 и Регламентом безопасности оборудования, работающего под давлением, 2016, [надлежащая инженерная практика]. Согласно директиве/ регламенту на оборудовании не должно быть маркировки CE или UKCA.

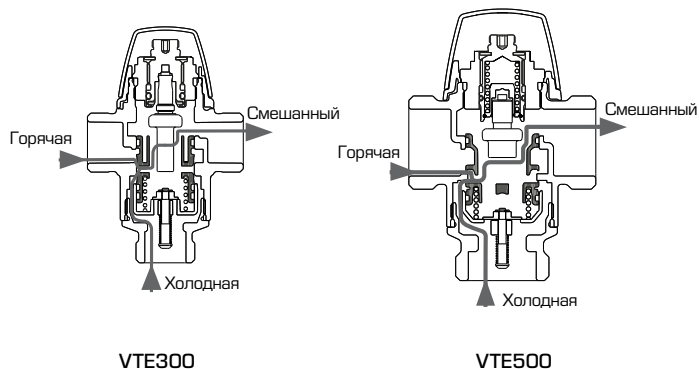
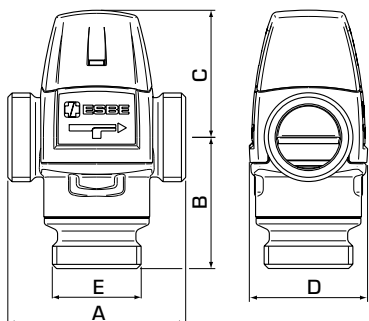
Показанные варианты применения приведены в качестве примера использования изделия!

Перед использованием изделия необходимо ознакомиться с региональными и национальными нормативами.

ТЕРМОСТАТИЧЕСКИЕ УСТРОЙСТВА

ТЕРМОСТАТИЧЕСКИЙ АВАРИЙНЫЙ СМЕСИТЕЛЬНЫЙ КЛАПАН

СЕРИИ VTE300, VTE500



СЕРИЯ VTE312, НАРУЖНАЯ РЕЗЬБА

Арт. №	Спр. №	Темп. диапазон	Kvs*	Соединение E	Размер				Масса [kg]	Примечание
					A	B	C	D		
31260200	VTE312	22 - 28°C	1,2	G ¾"	70	54	52	46	0,52	

* Пропускная способность в м³/ч при падении давления на 1 бар.

СЕРИЯ VTE512, НАРУЖНАЯ РЕЗЬБА

Арт. №	Спр. №	Темп. диапазон	Kvs*	Соединение E	Размер				Масса [kg]	Примечание
					A	B	C	D		
31280200	VTE512	22 - 28°C	4,8	G 1¼"	84	62	60	56	0,95	

* Пропускная способность в м³/ч при падении давления на 1 бар.

ТЕРМОСТАТИЧЕСКИЕ УСТРОЙСТВА

ТЕРМОСТАТИЧЕСКИЙ АВАРИЙНЫЙ СМЕСИТЕЛЬНЫЙ КЛАПАН

СЕРИИ VTE300, VTE500

ДИАГРАММА МОЩНОСТИ

