

KIEGÉSZÍTŐ TERMÉKEK

# ÁLLÍTHATÓ MERÜLŐTERMOSZTÁT SERIES TIA100

Az ESBE TIA100 egy merülőhüvelyes BE/KI kapcsoló termosztát a fűtőberendezések automatikus hőmérséklet szabályozásához.



TIA122

## MŰKÖDÉS

Az ESBE TIA100 BE/KI kapcsoló termosztát egy kapcsolóhoz csatlakoztatott hőmérsékletmérő szondából áll. A kapcsoló BE/KI kapcsoláshoz használható hőmérsékletmérés alapján bármely elektromos készüléken, pl. szivattyú, kazán stb.

## MŰKÖDÉSI ELV

A termosztát egy gomb segítségével a 0 °C – 90 °C hőmérséklet tartományban állítható. BE/KI kapcsolási üzemmódban a hőmérséklet beállításnak megfelelően a TIA100 készülékkel például kazán szabályozható. A hőmérsékletet az érzékelő méri, majd amikor a eléri a beállított hőmérsékletet a kapcsoló kioldja, és a TIA100-hoz csatlakoztatott készülék kikapcsol.

## FELSZERELÉS

A TIA100 közvetlenül felszerelhető bármely olyan eszközre, amelyre merülőhüvely és érzékelő szerelhető.

## MŰSZAKI ADATOK

Érintkezők névleges értéke: \_\_\_\_\_ [C-1] 10(2,5)A NC/250V~

\_\_\_\_\_ [C-2] 6(2,5)A NC/250V~

Burkolat védelességi kódja: \_\_\_\_\_ IP40

Szabályozási tartomány: \_\_\_\_\_ 0 ± 5 °C – 90 ± 3 °C

Maximális környezeti hőmérséklet: \_\_\_\_\_ 80°C

Maximális izzó hőmérséklet: \_\_\_\_\_ 125°C

Hőmérséklet-eltérés: \_\_\_\_\_ ΔT 4 ± 1K

Anyag

Burkolat: \_\_\_\_\_ Műanyag

Érzékelő: \_\_\_\_\_ Réz

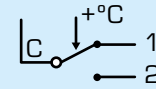


LVD 2014/35/EU  
RoHS3 2015/863/EU



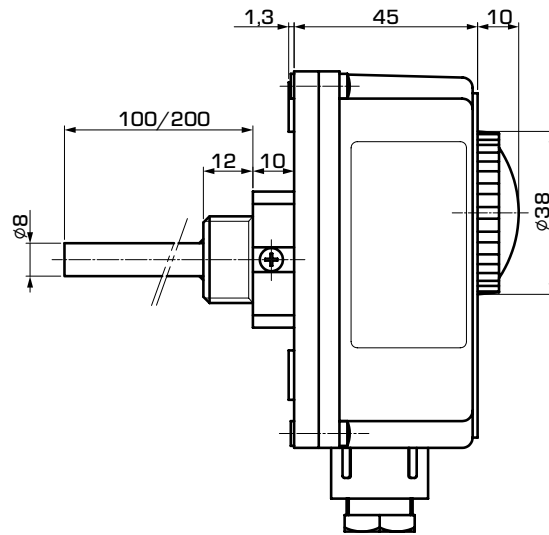
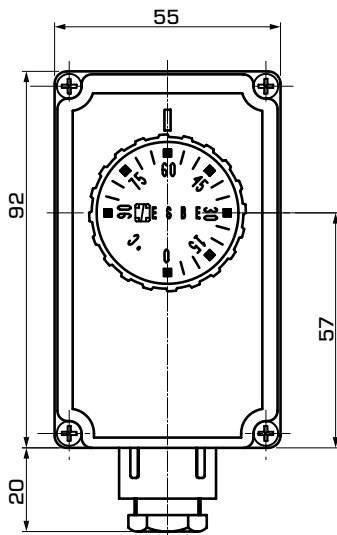
SI 2016, 1101. sz.  
SI 2012, 3032. sz.

## VEZETÉKEK



Csatlakozások

1. érintkező = a hőmérséklet emelkedésekor megnyitja az áramkört
2. érintkező = a hőmérséklet emelkedésekor lezárja az áramkört
- C. érintkező = közös érintkező



## SERIES TIA100

Cikk sz.	Termékszám	Merülőhüvely [mm]	Csatlakozás	Tömeg [kg]	Megjegyzés
86901100	TIA122	100	G 1/2"	0,23	
86901200		200		0,25	