

ДОПОЛНЯЮЩИЕ ИЗДЕЛИЯ

# ПОГРУЖНОЙ РЕГУЛИРУЕМЫЙ ТЕРМОСТАТ

## СЕРИЯ TIA100

Термостат ESBE TIA100 — это термостат с погружной гильзой, предназначенный для автоматического регулирования температуры в нагревательных устройствах.



TIA122

### ПРИНЦИП ДЕЙСТВИЯ

Термостат ESBE серии TIA100 — это погружной термостат, который состоит из датчика температуры, подключенного к реле. Реле может использоваться для включения/выключения какого-либо электрического устройства, например, насоса, котла и т. п., на основании показания температуры.

### ФУНКЦИОНИРОВАНИЕ

Термостат имеет настройку температуры с помощью ручки в диапазоне 0 ... 90 °С. В соответствии с настройкой температуры термостат TIA100 может управлять, например, котлом, используя принцип «включение/выключение». Температура измеряется с помощью датчика, и при достижении заданной температуры контакт реле размыкается и устройство, подключенное к термостату TIA100, выключается.

### МОНТАЖ

Термостат TIA100 может устанавливаться непосредственно на любое устройство, в котором имеется место для погружной гильзы и датчика.

### ТЕХНИЧЕСКИЕ ДАННЫЕ

Допустимая мощность на контактах:

\_\_\_\_\_ (C-1) 10(2,5) А НЗ / 250 В<sup>~</sup>  
 \_\_\_\_\_ (C-2) 6(2,5) А НЗ / 250 В<sup>~</sup>

Степень защиты корпуса: \_\_\_\_\_ IP40

Диапазон управления: \_\_\_\_\_ 0 °С ± 5 °С ... 90 °С ± 3 °С

Макс. температура окружающего воздуха: \_\_\_\_\_ 80 °С

Макс. температура датчика: \_\_\_\_\_ 125 °С

Перепад температуры: \_\_\_\_\_ ΔТ 4 ± 1К

Материал

Крышка: \_\_\_\_\_ пластик

Датчик: \_\_\_\_\_ медь



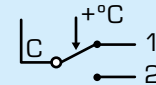
LVD 2014/35/EU

RoHS3 2015/863/EU

PED 2014/68/EU, приложение III, модуль H1



### СХЕМА ЭЛЕКТРИЧЕСКИХ ПОДКЛЮЧЕНИЙ

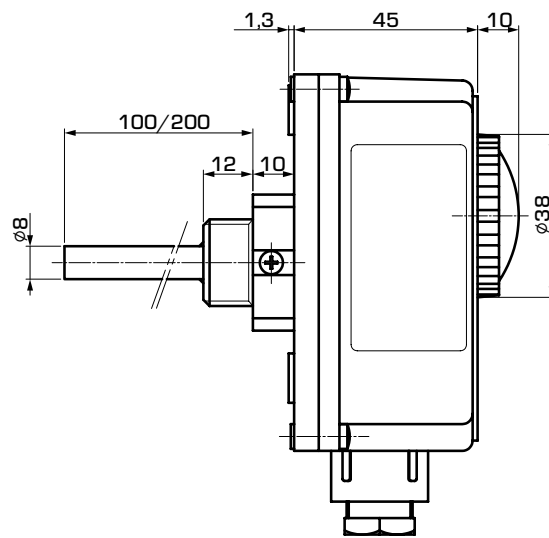
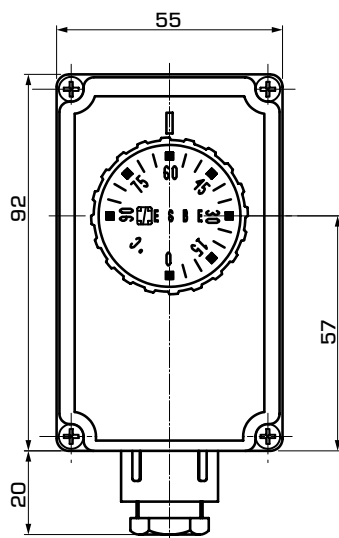


Соединения

Клемма 1 = размыкает цепь при повышении температуры

Клемма 2 = замыкает цепь при повышении температуры

Клемма C = общий контакт



### СЕРИЯ TIA100

Арт. №	Спр. №	Погружная гильза, мм	Присоединение	Масса, кг	Примечание
86901100	TIA122	100	G 1/2"	0,23	
86901200		200		0,25	