

VANNE DE DÉRIVATION SÉRIES VZC, VZD

Les vannes de dérivation des séries VZC et VZD à 3 voies d'ESBE sont conçues pour des pompes à chaleur, le chauffage au sol ou des applications HVAC. Trois types de connexion sont disponibles ; filetage intérieur, filetage extérieur ou raccords à compression.

UTILISATION

Les vannes des séries VZC et VZD d'ESBE sont des vannes de dérivation compactes en laiton conçues pour des pompes à chaleur, le chauffage au sol ou des applications HVAC. Leur principale propriété est la capacité de permuter rapidement le sens du flux entre deux circuits, ce qui signifie un fonctionnement d'une grande efficacité énergétique.

Les vannes de dérivation des séries VZC et VZD d'ESBE sont dotées d'une fonction intégrée permettant le mouvement automatique de la vanne lorsqu'elle n'est pas utilisée pendant une période de 7 jours et nuits.

FONCTIONNEMENT

Le passage du circuit A à B est effectué par un signal en provenance d'une unité de commande. L'indicateur de position montre la trajectoire.

VERSIONS

La vanne VZC d'ESBE est disponible sans câble ou avec un câble détachable et a un indice de protection de IP20. La série VZC sans câble est fournie avec un connecteur de type Molex pour le branchement d'un câble de son choix, d'une longueur maximale de 100 m. La vanne VZD d'ESBE est fournie avec un câble fixe et a un indice de protection de IP40.

ENTRETIEN ET MAINTENANCE

Les pièces essentielles, comme les inserts de vanne et le servomoteur au complet, sont facilement remplaçables. Le servomoteur peut être remplacé dans son intégralité sans qu'il soit nécessaire de démonter la vanne. Lors du remplacement de l'insert de vanne, le système doit être dépressurisé.



VZCx00

Filetage extérieur, IP20
sans/câble détachable

Raccord à compression, IP20
sans/câble détachable



VZDx00

Filetage intérieur, IP40
câble fixe

Filetage extérieur, IP40
câble fixe

Raccord à
compression, IP40
câble fixe

VANNES DE DÉRIVATION VZC, VZD CONÇUES POUR LES APPLICATIONS SUIVANTES

- Chauffage
- Climatisation de confort
- Chauffage au sol
- Ventilation
- Zone

OPTION

Câble ALZ801, détachable version IP20,

3 fils _____ Réf. 46050300*

6 fils pour une utilisation
avec un contact auxiliaire _____ Réf. 46050400*

* Compatible avec les références 4306XXXX et 4308XXXX
(et non 4300XXXX)

CARACTÉRISTIQUES TECHNIQUES

Classe de pression : _____ PN 6

Température du fluide utilisé : _____ maxi (en continu) +95°C

_____ maxi (temporairement) +110°C

_____ mini. +5°C

Pression différentielle maxi : _____ Répartition, 80 kPa (0,8 bar)

_____ Mélange, 50 kPa (0,5 bar)

Taux de fuite en % du débit : _____ 0

Connexions : _____ Filetage intérieur (Rp), EN 10226-1

_____ Filetage extérieur (G), ISO 228/1

_____ Raccord à compression (RAC), EN 1254-2

Fluides : _____ Eau de chauffage (en conformité avec VDI2035)

_____ Mélanges eau / glycol, max. 50 %

_____ Mélanges eau / éthanol, max. 28 %

Température ambiante : _____ maxi. +60°C

_____ mini. 0°C

Alimentation électrique : _____ 230 ± 10% V AC, 50 Hz

Max. Consommation électrique : _____ 15 VA

Consommation électrique en veille : _____ 0,9 VA

Signal de commande : _____ 2 points SPST

(Single Pole Single Throw - unipolaire à une direction)

Indice de protection : _____ série VZC, IP20

_____ série VZD, IP40

Classe de protection : _____ II

Temps de course : _____ 3 s

Longueur de câble : _____ 1,6 m

Matériau

Corps de vanne : _____ Laiton résistant à la dézincification, DZR

Bouchon et plaque de recouvrement : _____ PPS

Axe : _____ Acier inoxydable, SS 2346

Joints toriques : _____ EPDM



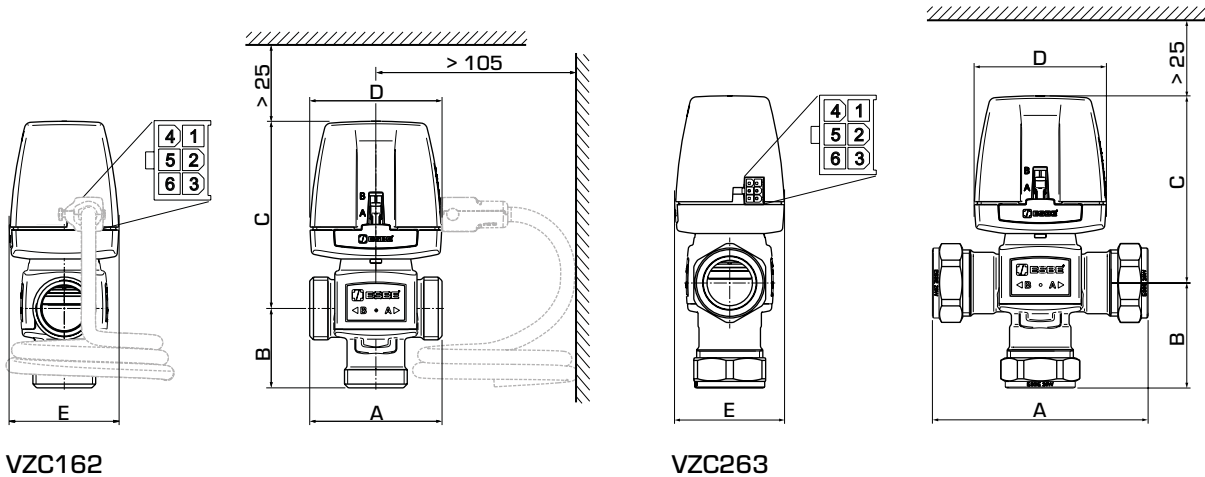
LVD 2014/35/EU
EMC 2014/30/EU
RoHS3 2015/863/EU



SI 2016 n° 1101
SI 2016 n° 1091
SI 2012 n° 3032

PED 2014/68/EU, article 4.3 / SI 2016 N° 1105 (UK)

VANNE DE DÉRIVATION SÉRIES VZC, VZD



VZC162

VZC263

SÉRIE VZC162, FILETAGE EXTÉRIEUR

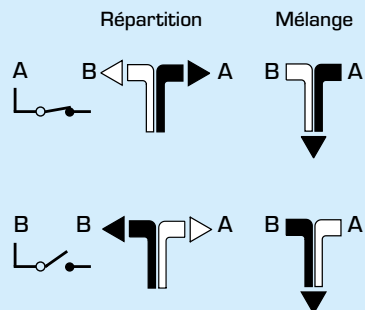
Art. N°	Référence	DN	Kvs*	Connexion	A	B	C	D	E	Version de câblage	N.B.	Poids [kg]
43060600	VZC162	15	3,5	G 3/4"	70	42	99	70	58	Câble détachable		0,5
43060700	VZC162	20	6,0	G 1"	70	42	99	70	58	Sans câble		0,5
43060800	VZC162									Câble détachable		0,5

SÉRIE VZC263, RACCORD À COMPRESSION

Art. N°	Référence	DN	Kvs*	Connexion	A	B	C	D	E	Version de câblage	N.B.	Poids [kg]
43061400	VZC263	20	4,5	CPF 22 mm	111	49	99	70	58	Câble détachable		0,6
43061600	VZC263	25	6,0	CPF 28 mm	114	56	99	70	58	Câble détachable		0,7

* Valeur de Kvs en m³/h à 1 bar de pression différentielle mesurée en mode dérivation. Valeur du Kvs en mode mélange 10% plus faible. RAC = raccord à compression

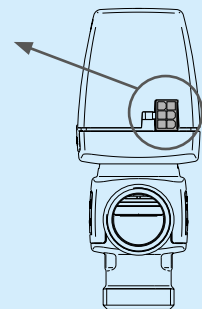
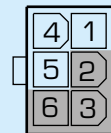
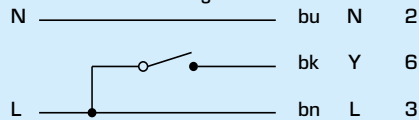
CONNEXION DÉBIT - VANNE



BRANCHEMENT ÉLECTRIQUE

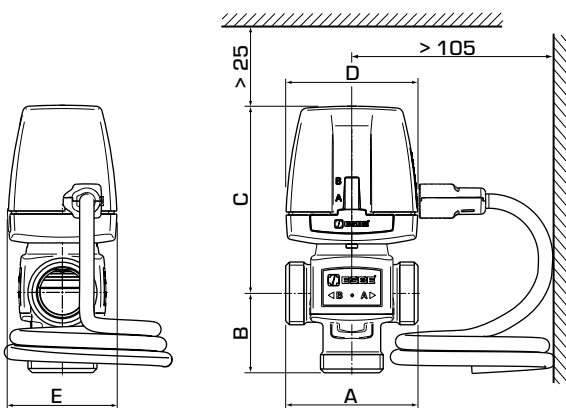
Connecteur de type Molex.

Alimentation et signal

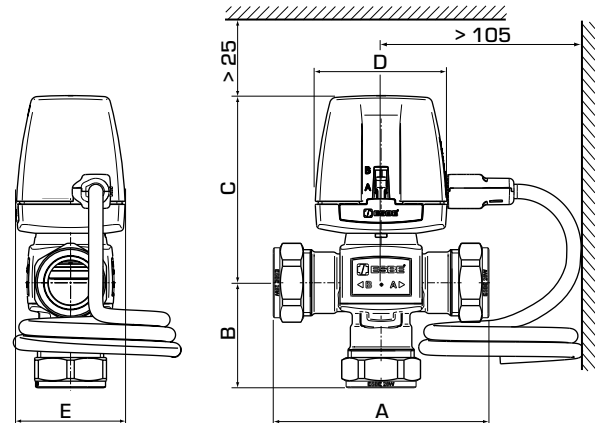


Pour plus de variantes, s'il vous plaît voir la page suivante

VANNE DE DÉRIVATION SÉRIES VZC, VZD



VZD161, VZD162



VZD263

SÉRIE VZD161, FILETAGE INTÉRIEUR

Art. N°	Référence	DN	Kvs*	Connexion	A	B	C	D	E	Version de câblage	N.B.	Poids [kg]
43080100	VZD161	20	6,0	Rp 3/4"	70	42	99	70	58	Câble fixe		0,5

SÉRIE VZD162, FILETAGE EXTÉRIEUR

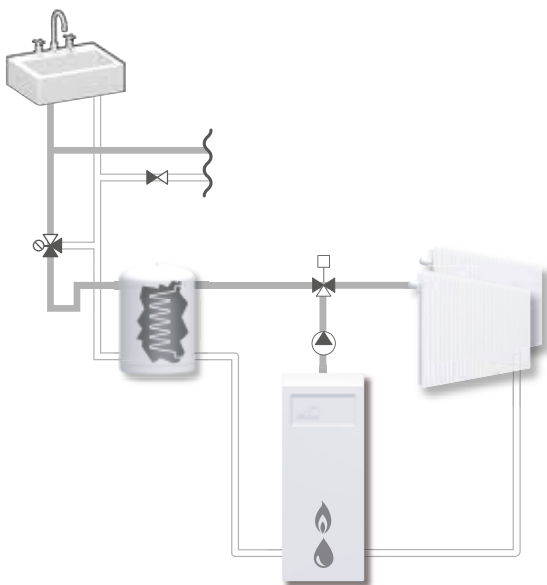
Art. N°	Référence	DN	Kvs*	Connexion	A	B	C	D	E	Version de câblage	N.B.	Poids [kg]
43080300	VZD162	15	3,5	G 3/4"	70	42	99	70	58	Câble fixe		0,5
43080400	VZD162	20	6,0	G 1"	70	42	99	70	58	Câble fixe		0,5

SÉRIE VZD263, RACCORD À COMPRESSION

Art. N°	Référence	DN	Kvs*	Connexion	A	B	C	D	E	Version de câblage	N.B.	Poids [kg]
43080700	VZD263	20	4,5	RAC 22 mm	111	49	99	70	58	Câble fixe		0,6
43080800	VZD263	25	6,0	RAC 28 mm	114	56	99	70	58	Câble fixe		0,7

* Valeur de Kvs en m³/h à 1 bar de pression différentielle mesurée en mode dérivation. Valeur du Kvs en mode mélange 10% plus faible. RAC = raccord à compression.

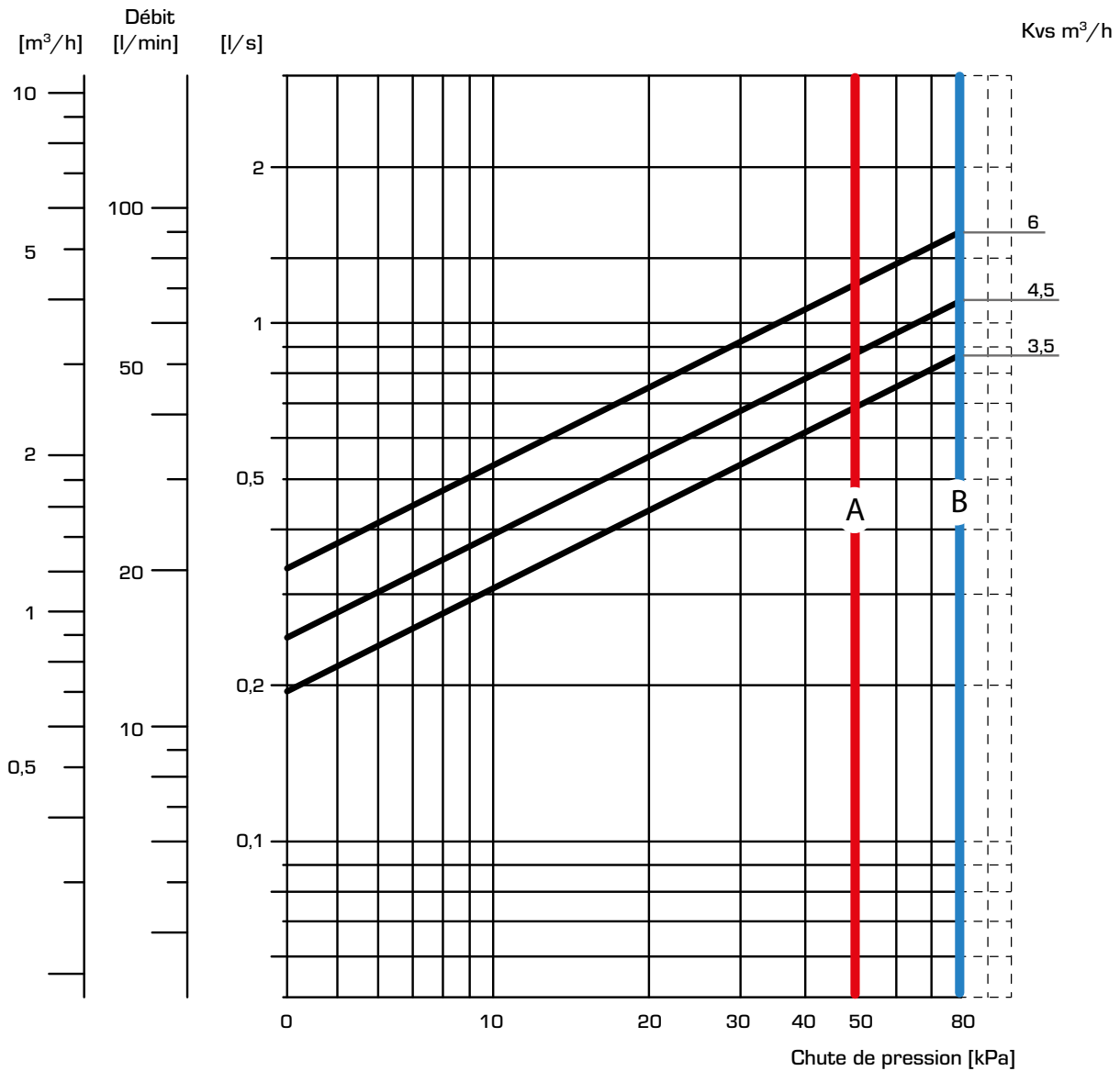
EXEMPLES DE MONTAGE



VANNE DE DÉRIVATION

SERIES VZC, VZD

DIAGRAMME D'ÉVALUATION



- A - max ΔP Mélange
 - B - max ΔP Dérivation
- 100 kPa = 1 bar ≈ 10 mVP