

DISPOSITIFS DE COMMANDE THERMOSTATIQUE

VANNE THERMOSTATIQUE DE LIMITATION DE DEBIT SÉRIE VTF320

Les vannes thermostatiques de limitation de débit de la série VTF300 sont des vannes évitant les températures excessives dans les systèmes avec boucle d'eau chaude sanitaire.



UTILISATION

Les vannes de la série VTF320 sont des vannes thermostatiques de limitation de débit à 2 voies conçues pour les systèmes avec boucle d'eau chaude sanitaire afin d'éviter les pertes d'énergie ainsi que la prolifération des légionelles dans ces applications.

FONCTIONNEMENT

La vanne de la série VTF320 permet de garantir la bonne température dans les conduites de PHW-C en empêchant la prolifération des légionelles et en réduisant les pertes d'énergie. La vanne VTF320 est livrée avec une température fixe de 55°C. Cette vanne limite le débit de l'eau de circulation dans les systèmes de PHW-C par l'augmentation de la température. Lorsque la température dépasse 55°C, la vanne ferme le passage de l'eau et l'ouvre lorsque l'eau dans les conduites de circulation diminue. La température fixe empêche les changements de température non souhaités sur la vanne.

FLUIDE

La vanne est adaptée à l'eau chaude sanitaire (PHW).

CARACTÉRISTIQUES TECHNIQUES

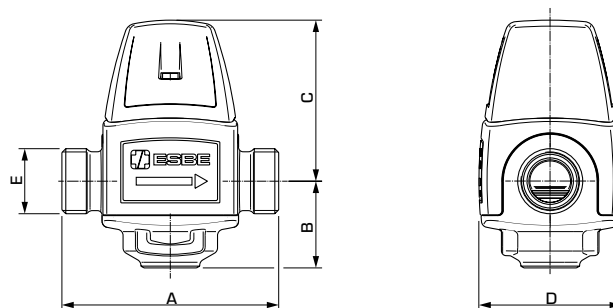
Classe de pression : _____ PN 10
Pression de service : _____ 1,0 MPa (10 bars)
Pression de fermeture : _____ 600 kPa (6 bars)
Pression différentielle dynamique opérationnelle :
_____ max. 300 kPa (3 bars)
Température max. du fluide : _____ en continu 95 °C
_____ temporairement 100 °C
Température min. du fluide : _____ 0 °C
Précision de la température de fermeture : _____ ±2 °C
Raccordement : _____ Filetage extérieur, ISO 228/1

Matériau

Corps de vanne et autres parties métalliques en contact avec le fluide : _____ Laiton DZR CW625N, résistant à la dézincification

PED 2014/68/EU, article 4.3

Équipement sous pression en conformité avec la norme PED 2014/68/EU, article 4.3 (règles de l'art en vigueur). Conformément à la directive, l'équipement ne doit pas porter de marquage CE.



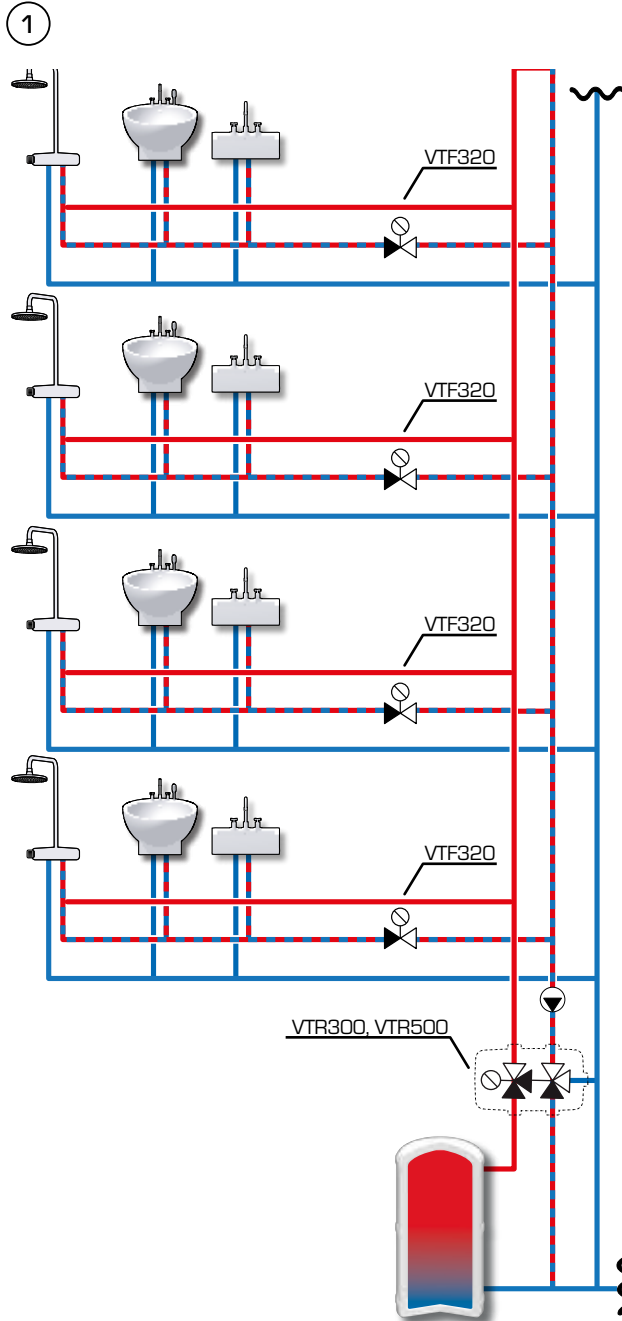
—> SÉRIE VTF322, FILETAGE EXTÉRIEUR

Art. N°	Référence	Température de fermeture	Kvs*	Raccordement	Dimensions					Remarque	Poids [kg]
					E	A	B	C	D		
31220300	VTF322	55°C	1,8	G 3/4"	70	28	52	46	G 3/4"		0,45

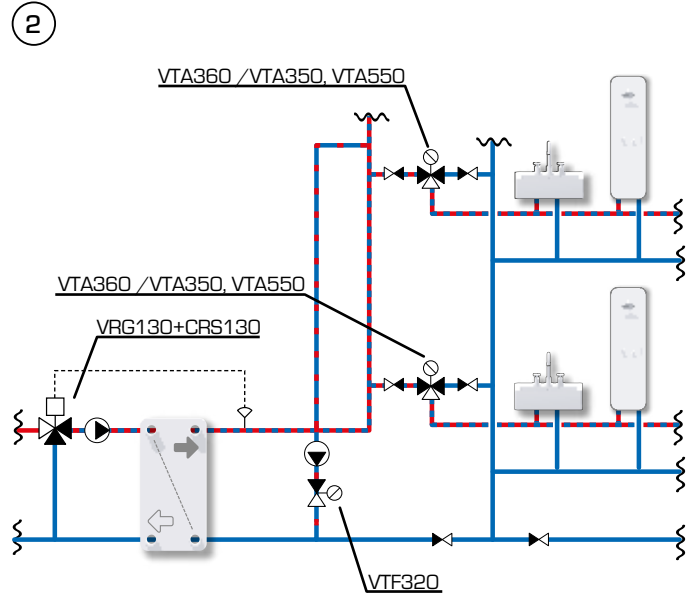
* Valeur Kvs en m³/h pour une chute de pression de 1 bar.

VANNE THERMOSTATIQUE DE LIMITATION DE DEBIT SÉRIE VTF320

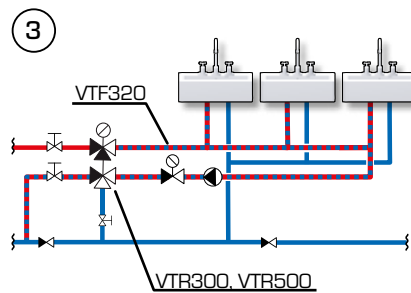
EXEMPLES DE MONTAGE



Le circuit d'eau chaude sanitaire avec réservoir et boucle, où la vanne VTR300/500 garantit la bonne température de l'eau chaude sanitaire (PHW) et remplit la fonction anti-brûlure ; la vanne VTF320 assure la bonne température de l'eau de circulation dans chaque zone en diminuant ou en coupant la circulation en cas de dépassement de la température de PHW-C au-dessus du niveau souhaité, ce qui se traduit par une réduction des coûts et de la consommation d'énergie.



Système d'eau chaude sanitaire indirect avec échangeur de chaleur à plaques et circulation, où les vannes de mélange de la série VRG130 et le contrôleur de la série CRS130 garantissent la bonne température de l'eau sanitaire en contrôlant la circulation de l'eau de chauffage principale. La vanne de la série VTA350/550 garantit la bonne température de mélange de l'eau chaude sanitaire (PHW) pour chaque zone et remplit la fonction anti-brûlure. La vanne VTF320 garantit la bonne température de la boucle d'eau chaude sanitaire du système en diminuant ou en fermant la circulation en cas de dépassement de la température de PHW-C au-dessus du niveau souhaité, ce qui se traduit par une réduction des coûts et de la consommation d'énergie.



Le circuit d'eau chaude sanitaire avec circulation, où la vanne VTR300/500 garantit la bonne température de l'eau chaude sanitaire (PHW) et remplit la fonction anti-brûlure ; la vanne VTF320 assure la bonne température de l'eau de circulation du système en diminuant ou en coupant la circulation en cas de dépassement de la température de PHW-C au-dessus du niveau souhaité, ce qui se traduit par une réduction des coûts et de la consommation d'énergie.