

# REGLERVENTIL PN6

## SERIE VLF100

ESBE ventiler serie VLF135 är 3-vägs flänsade ventiler för PN6, DN 20-50.



VLF135  
Fläns PN6

### MEDIA

Reglerventilerna klarar följande typer av media:

- Hetvatten och kylvatten.
  - Vatten med frysskyddsmedel typ glykol eller briner
- Används media med temperatur lägre än 0°C bör ventilen förses med spindelvärmare för att förhindra påfrysning på spindeln.

### TILLBEHÖR DN 20 - 50

Art.nr.

26000700 \_\_\_\_\_ Adaptersats, Siemens SQX

### VENTILER AVSEDDA FÖR

- Värme
- Komfortkyla
- Golvärme
- Solvärme
- Ventilation
- Fjärrvärme
- Fjärrkyla

### LÄMPLIGA STÄLLDON

- Serie ALB140
- Serie ALF13x
- Serie ALF26x

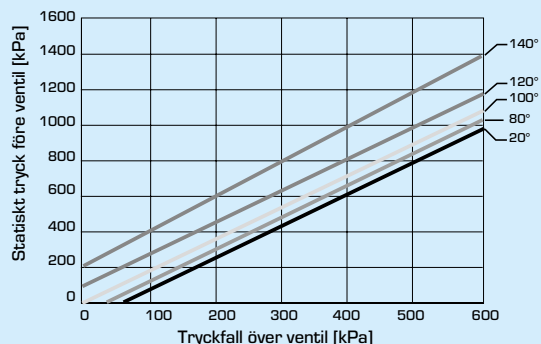
### TEKNISKA DATA

Typ: \_\_\_\_\_ 3-vägs kägventil  
 Tryckklass: \_\_\_\_\_ PN 6  
 Flödeskaraktäristik A-AB: \_\_\_\_\_ EGM  
 Flödeskaraktäristik B-AB: \_\_\_\_\_ Komplementär  
 Slaglängd: \_\_\_\_\_ 20 mm  
 Reglerområde  $K_v/K_{vmin}$ : \_\_\_\_\_ se tabell  
 Läckage A-AB: \_\_\_\_\_ Dropp tät  
 Läckage B-AB: \_\_\_\_\_ Dropp tät  
 $\Delta P_{max}$ : \_\_\_\_\_ se diagram  
 Medietemperatur: \_\_\_\_\_ max. +120°C  
 \_\_\_\_\_ min. -20°C  
 Medium: \_\_\_\_\_ Värmevatten (enligt VDI2035)  
 \_\_\_\_\_ Vatten/glykol-blandningar, max. 50 %  
 \_\_\_\_\_ Vatten/etanol-blandningar, max. 28 %  
 Anslutning: \_\_\_\_\_ Fläns, ISO 7005-2

### Material

Ventillhus: \_\_\_\_\_ Segjärn EN-JS 1030  
 Spindel: \_\_\_\_\_ Rostfritt stål SS 2346  
 Kägla: \_\_\_\_\_ Mässing CW602N  
 Säte: \_\_\_\_\_ Segjärn EN-JS 1030  
 Bottenplugg: \_\_\_\_\_ Mässing CW602N  
 Sätetätning: \_\_\_\_\_ EPDM  
 Packboxtätning: \_\_\_\_\_ PTFE / EPDM

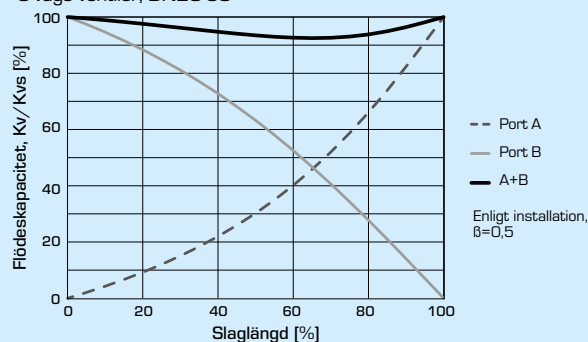
PED 2014/68/EU, artikel 4.3



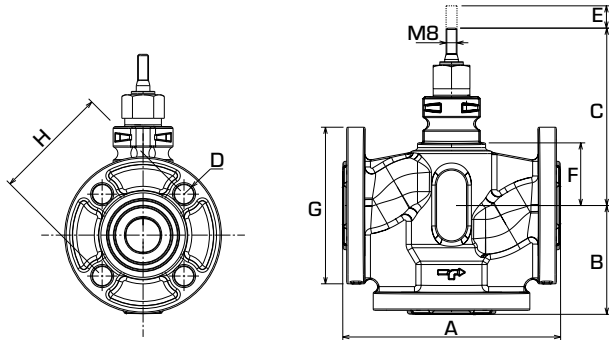
Tryckfallsdiagram med avseende på risk för uppträdande av kavitation. Är beroende av inkommande tryck och temperatur på mediet.

### KARAKTERISTIKDIAGRAM

3-vägs ventiler, DN20-50



# REGLERVENTIL PN6 SERIE VLF100



## 3-VÄGS REGLERVENTIL SERIE VLF135

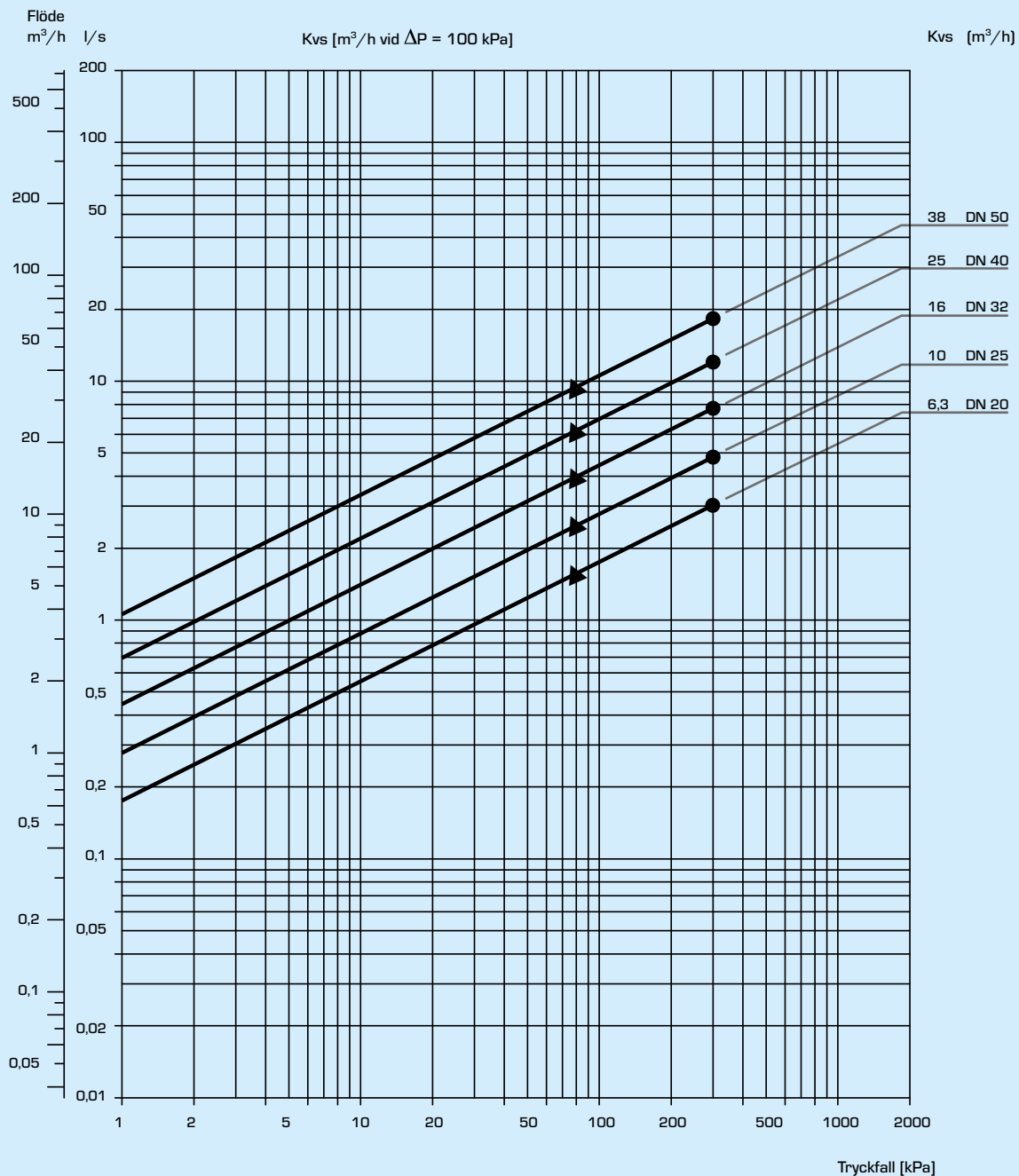
Art.nr.	Typ	DN	Kvs*	A	B	C	D	E	F	G	H	Regler- område Kv/Kv <sup>min</sup>	Vikt [kg]	RSK-nr.
21001200	VLF135	20	6,3	150	75	126	4x11	20	41	90	65	>50	2,9	535 61 07
21001300	VLF135	25	10	160	80	131	4x11	20	46	100	75	>50	3,4	535 61 08
21001400	VLF135	32	16	180	90	144	4x14	20	60	120	90	>50	6,0	535 61 09
21001500	VLF135	40	25	200	100	146	4x14	20	61	130	100	>50	6,5	535 61 10
21001600	VLF135	50	38	230	115	161	4x14	20	76	140	110	>50	8,2	535 61 11

\* Kvs-värde i m<sup>3</sup>/h vid ett tryckfall av 1 bar.

# REGLERVENTIL PN6

## SERIE VLF100

### TRYCKFALLSDIAGRAM



Att beakta: Eftersom såväl viskositet som värmeövergångstal påverkas av glykolblandningen måste hänsyn tas till detta vid ventildimensioneringen. En tumregel är att vid inblandning av 30-50 % glykol bör närmaste högre Kv-värde väljas än i normalfallet. En lägre andel glykol påverkar inte. OBS! Maximalt 50 % glykol för frysskydd och syrebindande medel för vattenbehandling är tillåtna som tillsatsmedel.

# REGLERVENTIL PN6 SERIE VLF100

## INSTALLATIONSEXEMPEL

Ventilen ska monteras med flödesriktning enligt ventilsens markering.

Ventilen ska om möjligt monteras i returledningen för att inte utsätta ställdonet för onödig temperaturhöjning.

Ventilen får inte monteras med ställdonet under ventilen.

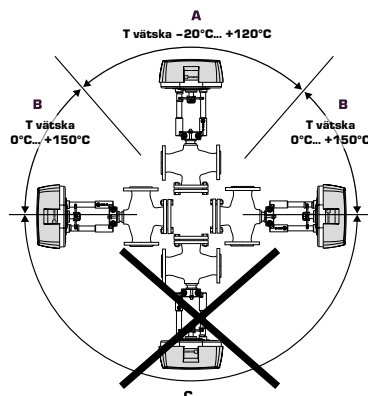
Monteringspositioner:

A = Tillåten monteringsposition vid vätsketemperatur mellan -20 °C och +120 °C.

B = Tillåten monteringsposition vid vätsketemperatur mellan 0 °C och +150 °C.

C = Ej tillåten monteringsposition.

För att förhindra att fasta partiklar fastnar mellan ventilsens kägla och säte ska om möjligt ett filter installeras före ventilen, samt rörsystemet rensas innan ventilen installeras.



## VENTILAUKTORITET [β]

$\Delta p_v$  - tryckfall över ventilen [bar]

$\Delta p_{sys}$  - tryckfall över systemet med variabelt flöde [bar]

$\Delta p_{net}$  - tryckfall över installationen [bar]

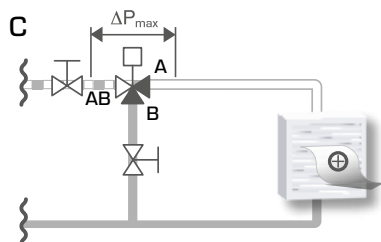
Rekommendation: Ventilauktoriteten [β] ska vara mellan 0,3 och 0,7

### a) 3-vägsventil

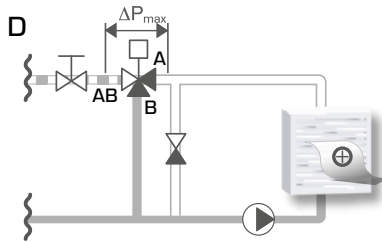
$$\beta = \frac{\Delta p_v}{\Delta p_v + \Delta p_{sys}}$$

## INSTALLATIONSEXEMPEL

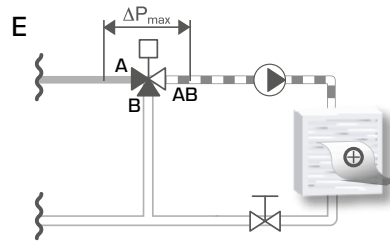
### 3-VÄGS REGLERVENTILER



Koppling utan lokal cirkulationspump



Koppling med lokal cirkulationspump



Koppling med lokal cirkulationspump