

VALVOLE MOTORIZZATE LINEARI

VALVOLA PER VENTILCONVETTORE SERIE VLG100

La serie di valvole VLG100 di ESBE è costituita da una valvola lineare adatta per gli attuatori lineari ALG400 di ESBE. Le valvole sono disponibili nelle versioni a 2 vie, 3 vie o 3 vie con bypass.



VLG122
2 vie

VLG132
3 vie

VLG142
3 vie con bypass

APPLICAZIONE

La serie VLG100 di ESBE è adatta per il controllo dell'acqua riscaldata e raffreddata in impianti di riscaldamento e climatizzazione e in ventilconvettori. Le valvole sono motorizzate da ALG400 (attuatori elettrotermici). La serie VLG100 ha dimensioni compatte per consentire un facile montaggio in spazi limitati, ad esempio su terminali ventilanti.

FUNZIONAMENTO

L'attuatore è in grado di funzionare in qualsiasi posizione di montaggio, ma si consiglia di non installarlo rivolto verso il basso. Le valvole a 3 vie e a 3 vie con bypass devono essere usate preferibilmente come valvole miscelatrici. Le valvole sono progettate per soddisfare i requisiti relativi alla qualità dell'acqua in base alla norma VDI 2035.

FUNZIONE

Le valvole possono essere montate con funzioni di deviazione ma avranno un utilizzo limitato in quanto la massima perdita di carico differenziale consentita sarà limitata ad 1/3 di quella corrispondente alla funzione di miscelazione. Le valvole sono normalmente chiuse senza attuatore, cioè lo stelo chiude verso l'alto. Anche la combinazione con l'attuatore ALG400 di ESBE è normalmente chiusa con lo stelo verso l'alto.

VERSIONI

La serie è costituita da 3 diverse versioni:

- VLG122 a 2 vie con filetto maschio (tenuta piana)
- VLG132 a 3 vie con filetto maschio (tenuta piana)
- VLG142 a 3 vie con bypass e con filetto maschio (tenuta piana)

ATTUATORI APPROPRIATI

- ALG400

DATI TECNICI

Pressione nominale: _____ PN 16
Corsa: _____ 2.5 mm
Trafilamento: _____ 0%
Temperatura: _____ max. +95°C
_____ min +5°C
Fluido: _____ acqua
_____ miscele acqua/glicole, max. 50%
Raccordo: _____ Filetto maschio (G), ISO 228/1

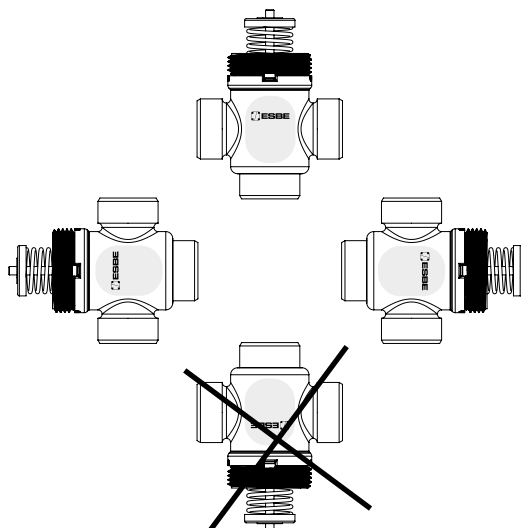
Materiale

Corpo: _____ Ottone CW617N
Stelo: _____ PPS, GF50%
Guarnizioni, O-ring: _____ EPDM
Molla: _____ Acciaio inox

Conformità e certificati:

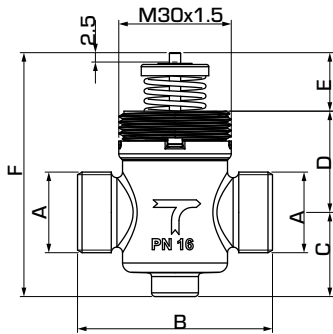
CE PED 2014/68/EU, articolo 4.3

MONTAGGIO DELLA VALVOLA

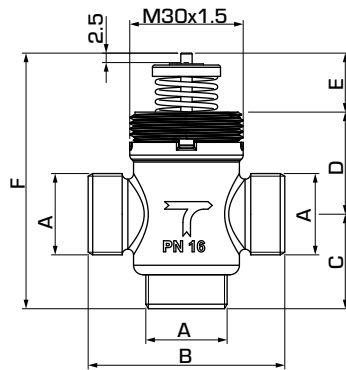


VALVOLE MOTORIZZATE LINEARI

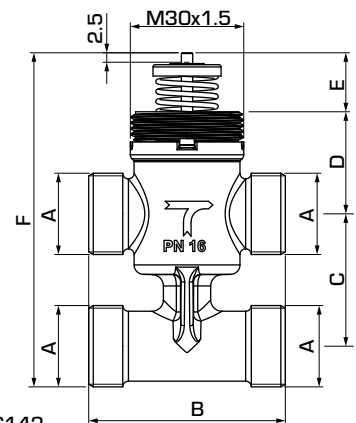
VALVOLA PER VENTILCONVETTORE SERIE VLG100



VLG122



VLG132



VLG142

VALVOLA A 2 VIE SERIE VLG122

Codice	Riferimento	DN	Kvs*	A	B	C	D	E	F	Peso [kg]	Nota
21500100	VLG122	15	0,25	G 1/2"	52	23	27	16	65	0,12	
21500200			0,4							0,12	
21500300			0,6							0,12	
21500400			1							0,12	
21500500			1,6							0,12	
21500600		20	2,5	56	24	26	16	65	0,15		
21500700			4	78	21	41		77	0,38		
21500800			6						0,36		

* Valore Kvs in m³/h ad una perdita di carico di 1 bar.

VALVOLA A 3 VIE SERIE VLG132

Codice	Riferimento	DN	Kvs* A	Kvs* B	ΔP	A	B	C	D	E	F	Peso [kg]	Nota
21501100	VLG132	15	0,25	0,25	4	G 1/2"	52	25	27	16	65	0,13	
21501200			0,4	0,4	4							0,13	
21501300			0,6	0,6	4							0,13	
21501400			1	0,6	3,5							0,13	
21501500			1,6	1	3,5							0,13	
21501600		20	2,5	1,6	3,5	G 3/4"	56	34	26	16	75	0,17	
21501700			4	2,5	1 (0,4)	78	36	41	92		0,41		
21501800			6	4	1 (0,4)				0,40				

VALVOLA A 3 VIE CON BYPASS SERIE VLG142

Codice	Riferimento	DN	Kvs* A	Kvs* B	ΔP	A	B	C	D	E	F	Peso [kg]	Nota
21502100	VLG142	15	0,25	0,25	4	G 1/2"	52	35	27	16	88	0,20	
21502200			0,4	0,4	4							0,20	
21502300			0,6	0,6	4							0,20	
21502400			1	0,6	3,5							0,20	
21502500			1,6	1	3,5							0,20	
21502600		20	2,5	1,6	3,5	G 3/4"	56	50	26	16	98	0,27	
21502700			4	2,5	1 (0,4)	78	44	41	114		0,52		
21502800			6	4	1 (0,4)				0,51				

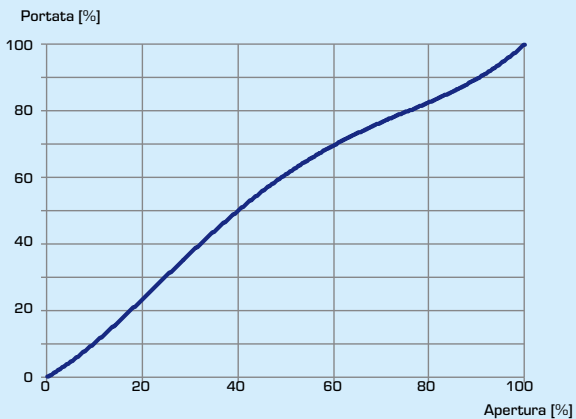
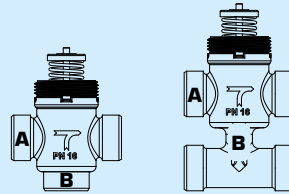
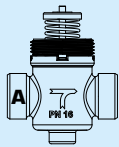
* Valore Kvs in m³/h ad una perdita di carico di 1 bar.

VALVOLA PER VENTILCONVETTORE

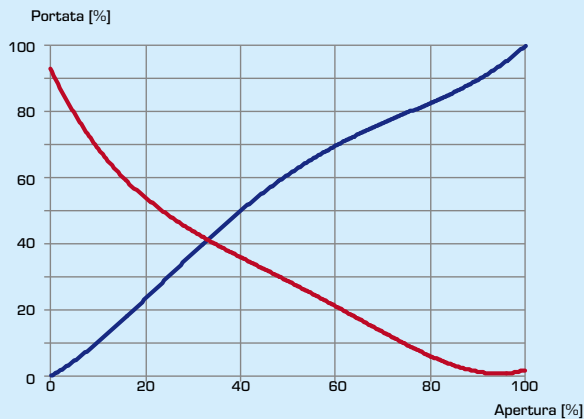
SERIE VLG100

CARATTERISTICHE DELLA VALVOLA

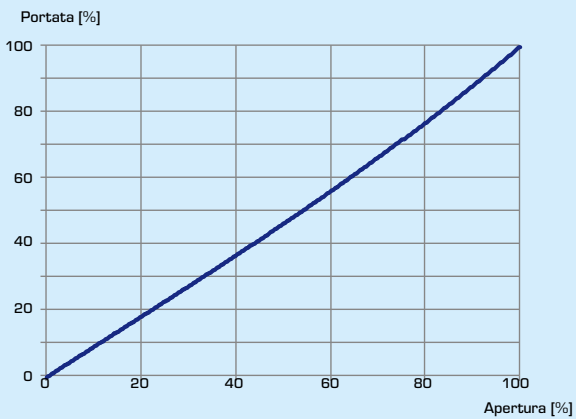
- Porta A
- Porta B



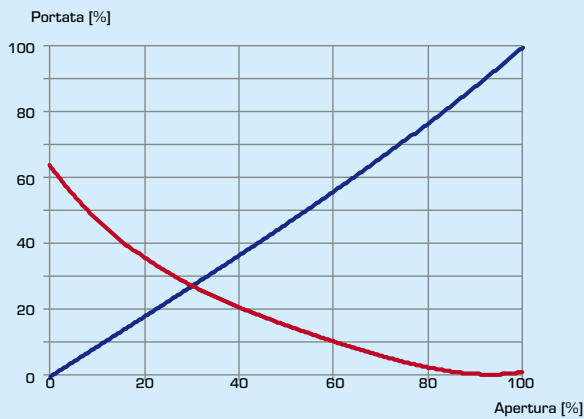
VLG122, Kvs 0.25, 0.4, 0.63



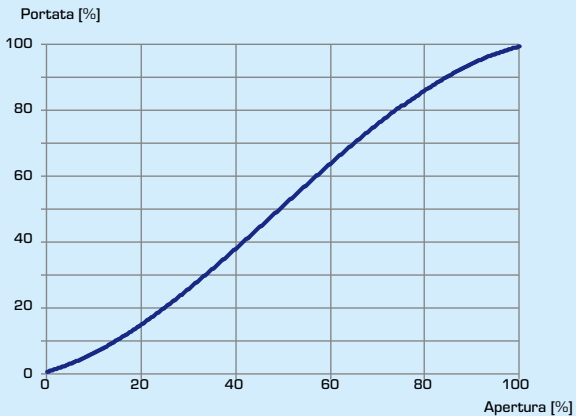
VLG132/VLG142, Kvs 0.25, 0.4, 0.63



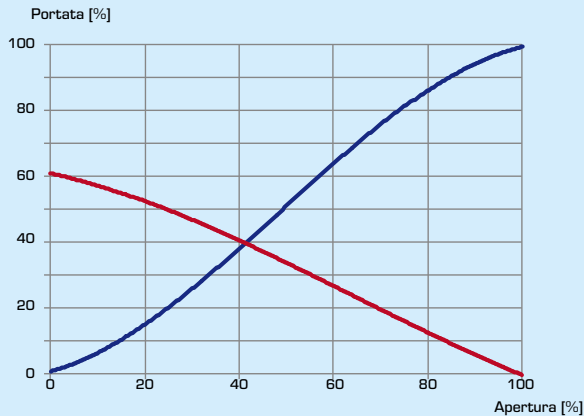
VLG122, Kvs 1.0, 1.6



VLG132/VLG142, Kvs 1.0, 1.6



VLG122, Kvs 2.5, 4, 6.3

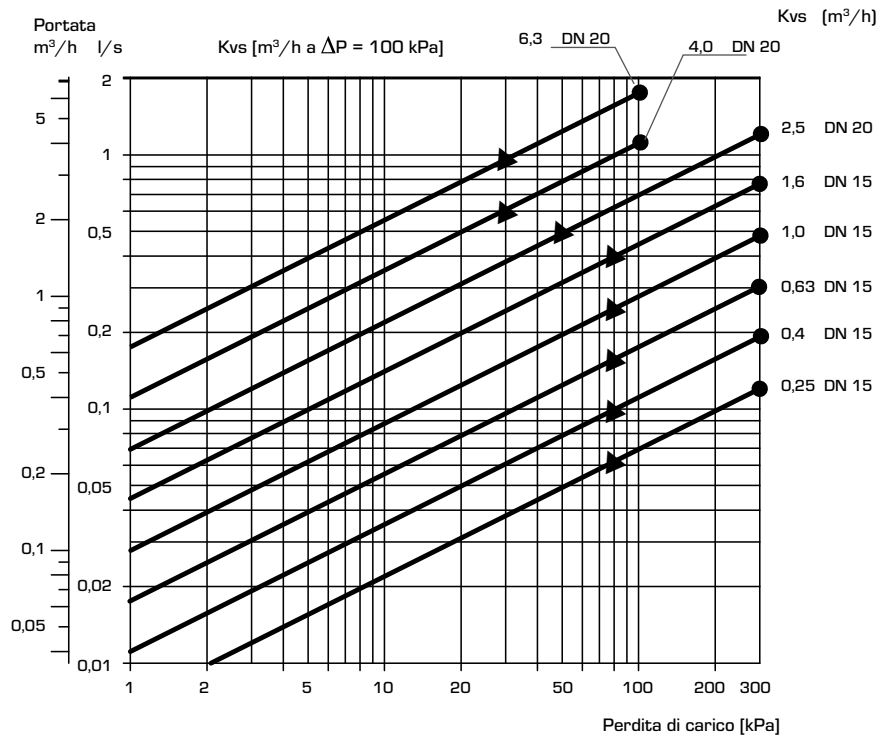


VLG132/VLG142, Kvs 2.5, 4, 6.3

VALVOLA PER VENTILCONVETTORE SERIE VLG100

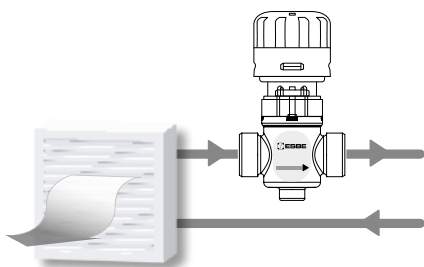
DIAGRAMMA DI PORTATA

Fattori da considerare: in sede di dimensionamento della valvola occorre considerare che l'aggiunta di glicole nell'acqua ha un effetto sia sulla viscosità che sulla conduzione termica.

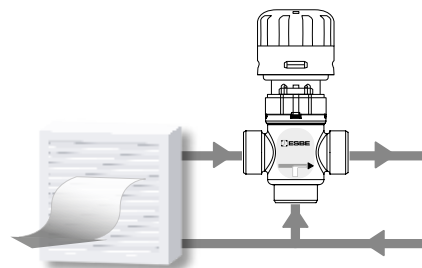


- = pressione differenziale max consentita in funzione di miscelazione
- ▲ = pressione differenziale max consentita in funzione di deviazione

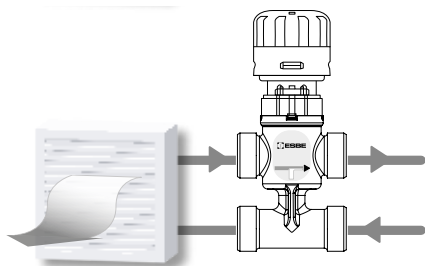
ESEMPI DI INSTALLAZIONE



VLG122



VLG132



VLG142