

ПРИВОД СЕРИИ ALB100

Приводы ESBE серии ALB специально сконструированы для применений, требующих высокой разрешающей способности и высокой скорости.



ALB100
3-точечным/
пропорциональный

ИСПОЛЬЗОВАНИЕ

Привод ESBE серии ALB управляется или 3-точечным (увеличить/уменьшить) сигналом или пропорциональным (0..10 В, 2..10 В) сигналом. Пропорциональный управляющий сигнал обеспечивает более быструю работу привода по сравнению с трехточечным.

Электронная схема привода обеспечивает разное время открытия привода, которое зависит от длины штока клапана.

Привод легко и просто монтировать и подключать. Он может монтироваться непосредственно на управляющие клапана ESBE без каких либо подсоединительных комплектов.

Рабочий диапазон привода регулируется автоматически в зависимости от хода плунжера клапана. Затем электронная схема привода берёт на себя функции регулировки конечных положений клапана.

ФУНКЦИОНИРОВАНИЕ

– Привод

Привод получает управляющий сигнал от контроллера. Винт передаёт линейное движение, что обеспечивает поступательное движение штока клапана.

– Ручное управление

На приводе расположена рукоятка управления. Когда она опущена вниз, двигатель останавливается. Затем приводом можно управлять вручную если рукоятка повернута.

– Позиция обратной связи

Привод оборудован 2–10 В постоянного тока сигналом обратной связи, где 2 В всегда соответствуют закрытому положению, а 10 В соответствуют полностью открытому положению клапана.

– Концевые выключатели

Концевые выключатели применяются для дополнительной сигнализации крайних положений штока клапана.

ПРИСОЕДИНИТЕЛЬНЫЕ КОМПЛЕКТЫ

Для подсоединения клапанов ESBE не требуется никаких подсоединительных комплектов.

Переходники для других клапанов перечислены ниже:

Арт. номер

26000200 _____ Siemens VVF 31, VXF 31, VVG 41, VXG 41,
 _____ VVF 52, VVF 61, VXF 61, VVF 45,
 _____ VVF 51, VXF 11, VVG 11, VFG 34

ОПЦИИ

26200700 _____ Контакты конечных положений, 24 В

ТЕХНИЧЕСКИЕ ДАННЫЕ

Питающее напряжение: _____
 _____ 24 В перем.тока/пост.тока ±10 %, 50/60 Гц
 Потребление энергии: _____ 15 ВА
 Время действия при пропорциональном сигнале
 Клапан с ходом плунжера 10–25 мм: _____ 15 сек
 Клапан с ходом плунжера 10–32 мм: _____ 20 сек
 Клапан с ходом плунжера 10–52 мм: _____ 30 сек
 Время действия при сигнале увеличить/уменьшить:
 _____ 300 сек/60 сек
 Ход плунжера: _____ 10–52 мм
 Усилие: _____ 800 N
 Нагрузка: _____ макс. 20 %/час
 Выход Y, Напряжение: _____ 2–10 В (0–100 %)
 Температура окружающей среды: _____ -10°C – +50°C *
 Влажность окружающей среды: _____ макс. 90 % RH
 Степень защиты: _____ IP 54

Материалы

Крышка: _____ Пластик / Металл
 Корпус: _____ Алюминий
 Масса: _____ 1,8 кг

* Если привод используется в системах с температурой теплоносителя ниже 0 °C, то клапан должен быть оборудован подогревателем штока клапана



LVD 2014/35/EU
 EMC 2014/30/EU
 RoHS3 2015/863/EU

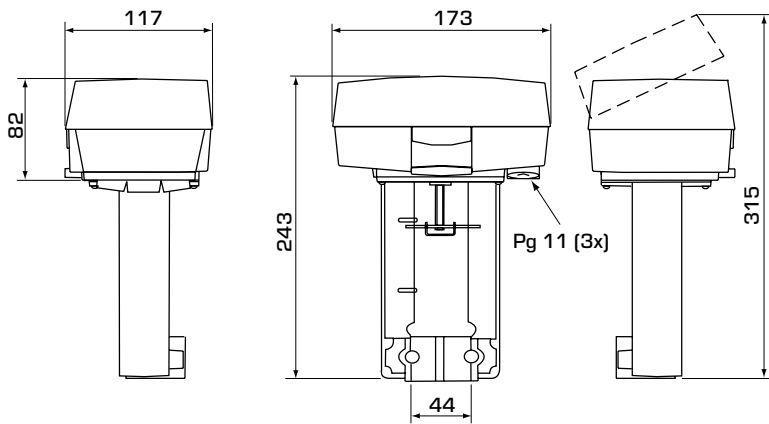


SI 2016 № 1101
 SI 2016 № 1091
 SI 2012 № 3032

ЭЛЕКТРИЧЕСКОЕ ПОДКЛЮЧЕНИЕ

См. инструкцию по монтажу

ПРИВОД СЕРИИ ALB100



СЕРИЯ ALB144, ПРОПОРЦИОНАЛЬНЫЙ ИЛИ 3-ТОЧЕЧНЫЙ СИГНАЛ УПРАВЛЕНИЯ 24 В ПЕРЕМЕННОГО ТОКА

Арт. номер	Наименование	Электропитание [В]	Усилие [Н]	Потребление энергии [ВА]	Примечание
22050100	ALB144	24 В перем./пост.тока $\pm 10\%$, 50/60 Гц	800	15,0	1)

Примечание 1) 0...10 В, 2...10 В или 3-точечный сигнал управления.