

TERMOSTATIKUS KEVERŐSZELEPEK

# TERMOSTATIKUS KEVERŐSZELEP-EGYSÉG UPTT520 SOROZAT

Az UPTT520 sorozatú ESBE termosztatikus keverőszelepek nagy áramlási kapacitást és jó funkcionalitást kínálnak olyan használati meleg víz rendszerekhez, amelyek nagyobb áramlási sebességűek, mint például lakóépületek, fürdő- és zuhanyzó létesítmények, iskolák, ipari létesítmények és kereskedelmi épületek stb.

## MŰKÖDÉS

Az UPTT520 sorozat a legjobb választás a vezetékekbe szerelt forrázásbiztos\* funkcióval rendelkező használati melegvíz rendszerekhez, illetve azon esetekben, ahol a vízcsepoknál további hőmérséklet-szabályozó eszközt szerelnék fel. Ez a szelepszorozat használható HWC (forróvíz-keringtetés) funkcióval felszerelt használati meleg víz rendszerekhez is.

A VTA520 sorozatú két termosztatikus keverőszelep párhuzamos csatolásban történő kombinálásával nagyobb áramlási sebességkapacitás érhető el anélkül, hogy a szelepek gyors és pontos szabályozását meg kellene kompromisszumozni mind magas, mind alacsony áramlási sebességnél.

A szelepegység nem elektromos, ami azt jelenti, hogy csak termosztatikus alkatrészeket használnak.

## FUNKCIÓ

A termosztát nagy érzékenysége és a rövid löket biztosítja a hideg és forróvíz beállított hőmérsékletre történő keverésének gyors és pontos szabályozását. A kívánt keverési hőmérséklet könnyen beállítható a felső burkolatok felemelésével.

Aszimmetrikus (L-alakú) áramlásminta, ami azt jelenti, hogy a forróvíz-bemenet és a kevertvíz-kimenet egy tengelyen van. Forrázásbiztos\*.

## VÁLTOZATOK

A termosztatikus keverőszelep két különböző hőmérséklettartományban rendelhető.

## KÖZEG

Ezek a szelepek a következő típusú közegekhez használhatók:

- Édesvíz/ivóvíz
- Zárt rendszerek (VDI2035)
- Fagyálló adalékanyaggal ellátott víz (glikol ≤ 50% keverék)

## SZERVIZ ÉS KARBANTARTÁS

Átlagos használati körülmények esetén karbantartás nem szükséges. Ha mégis szükség lenne rá, a tömítés (O-gyűrűk), az érzékelők és a szelepdugasz könnyen kicserélhetők.

\*) A forrázásbiztos funkció azt jelenti, hogy a hideg víz vezeték meghibásodása esetén a meleg víz ellátást automatikusan letiltja.



UPTT522  
Kűlső menet

## A SZELEPEK TERVEZÉSI PARAMÉTEREI

Sorozat	Hőmérséklettartomány		Alkalmazás
	45 - 65°C	50 - 75°C	
UPTT520	●	●	Ivóvíz, vezetékek
			Ivóvíz, felhasználási pont
			Szolár
			Hűtés
			Padlófűtés
	○	○	Radiátor fűtés

● ajánlott; ○ másodlagos alternatíva

## MŰSZAKI ADATOK

Nyomásosztály: \_\_\_\_\_ PN 10  
Üzemi nyomás: \_\_\_\_\_ 1,0 MPa (10 bar)  
Nyomásesés: \_\_\_\_\_ Keverés, max. 0,3 MPa (3 bar)  
Közeghőmérséklet: \_\_\_\_\_ max. 95 °C  
\_\_\_\_\_ átmenetileg max. 100 °C  
Hőmérséklet-stabilitás: \_\_\_\_\_  
±4°C\*

Csatlakozás: \_\_\_\_\_ Kűlső menet (G), ISO 228/1

\* Változatlan hideg/meleg víznyomásra érvényes, minimális áramlási sebesség 18 l/perc. Minimális hőmérséklet eltérés a belépő meleg víz és a kevert kilépő víz között: 10 °C.

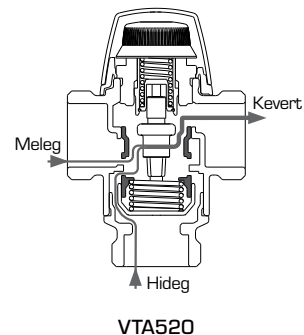
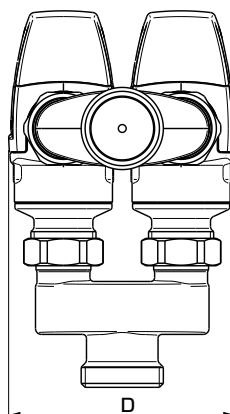
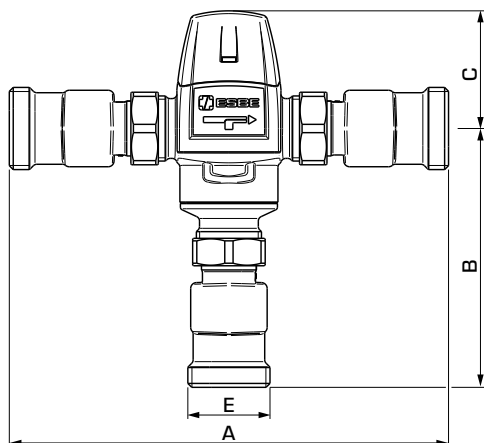
Anyag  
Szelepház és más, folyadékkal érintkező fém alkatrészek:  
\_\_\_\_\_ Cinkvesztességálló sárgaréz, DZR vagy

PED 2014/68/EU, 4.3. cikk / SI 2016 No. 1105 (UK)

A PED 2014/68/EU 4.3. cikkének és a nyomástartó berendezésekről szóló 2016. évi (biztonsági) rendeleteknek (helyes mérnöki gyakorlat) megfelelő nyomástartó berendezések. Az irányelv/rendelet szerint a berendezés nincs CE- vagy UKCA- jelöléssel ellátva.

TERMOSTATIKUS KEVERŐSZELEPEK

# TERMOSTATIKUS KEVERŐSZELEP-EGYSÉG UPTT520 SOROZAT

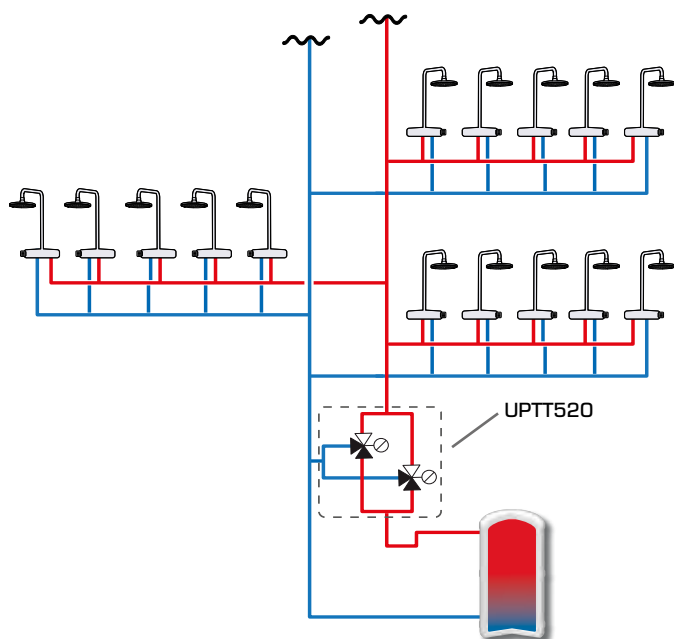


## UPTT522 SOROZAT, KÜLSŐ MENET

Cikksz.	Megnevezés	Hőm.-tart.	Kvs*	Csatlakozás E	Méret				Megjegyzés	Tömeg [kg]
					A	B	C	D		
31420200	UPTT522	45-65°C	6,1	G 1 1/4"	224	132	60	116		2,8
31420300		50-70 °C								2,8

\* Kvs-érték m<sup>3</sup>/h 1 bar nyomásesésnél.

## BESZERELÉSI PÉLDÁK



A bemutatott alkalmazások csak példák a termék felhasználására!  
Mielőtt a terméket bármilyen alkalmazásban használná, ellenőrizze a regionális és nemzeti előírásokat.

# TERMOSTATIKUS KEVERŐSZELEP-EGYSÉG UPTT520 SOROZAT

## TELJESÍTMÉNYDIAGRAM

