

TERMOSTATICKÉ SMĚŠOVACÍ VENTILY ŘADA UPTT520

Termostatické směšovací ventily řady ESBE UPTT520 nabízejí vysokou průtočnost a dobrou funkčnost pro systémy teplé užitkové vody s vyšším průtokem, jako jsou bytové domy, koupelny a sprchy, školy, průmysl a komerční budovy atd.



UPTT522
Vnější závit

PROVOZ

Řada UPTT520 představuje první volbu pro větší systémy teplé užitkové vody, které vyžadují vnitřní ochranu proti opaření* a mají na vodovodních kohoutcích nainstalována další zařízení na regulaci teploty. Tyto řady ventilů jsou vhodné také pro rozvody teplé užitkové vody vybavené HWC (oběhem teplé vody).

Kombinací dvou paralelně zapojených termostatických směšovacích ventilů řady VTA520 získáte vyšší průtočnost, aniž by došlo k narušení rychlé a přesné regulace ventilů při vysokém i nízkém průtoku.

Ventilová jednotka je neelektrická, což znamená, že se používají pouze termostatické součásti.

FUNKCE

Vysoká citlivost termostatické patrony a krátký zdvih zajišťují rychlou a přesnou regulaci směšování studené a teplé vody na nastavenou teplotu. Požadovanou směšovací teplotu snadno nastavíte zvednutím vrchních krytů.

Asymetrický proudový vzorec (ve tvaru písmene L), což znamená, že přívod teplé vody a výstup smíchané vody jsou na stejné ose. Ochrana proti opaření*.

VARIANTY

Termostatický směšovací ventil lze dodat ve dvou různých rozsazích teplot.

MÉDIA

Tyto ventily mohou pracovat s následujícími typy médií:

- Sladká voda/pitná voda
- Uzavřené systémy (VDI2035)
- Voda s nemrznoucí přísadou (směs glykolu ≤50 %)

SERVIS A ÚDRŽBA

Za normálních podmínek není údržba vyžadována. Pokud to však je nutné, lze těsnění (o-kroužky), termostatickou patronu a kuželku ventilu snadno vyměnit.

*) Ochrana proti opaření znamená, že v případě závady na okruhu studené vody se automaticky vypne dodávka teplé vody.

URČENÍ VENTILŮ

Řada	Rozsah teplot			Aplikace
	20 – 43°C	45 – 65°C	50 – 75°C	
UPTT520	●	●	●	Pitná voda, potrubí
				Pitná voda, místo odběru
				Vytápění slunečními kolektory
				Chlazení
	○			Podlahové vytápění
		○	○	Radiátorové vytápění

● doporučeno ○ sekundární alternativa

TECHNICKÉ ÚDAJE

Tlaková třída: _____ PN 10
 Pracovní tlak: _____ 1,0 MPa (10 barů)
 Rozdílový tlak: _____ Směšování, max. 0,3 MPa (3 bary)
 Teplota média: _____ max. 95 °C
 _____ dočasně max. 100 °C
 Teplotní stabilita: _____ ±4 °C*
 Připojení: _____ Vnější závit (G), ISO 228/1

* Platí při nezměněném tlaku teplé/studené vody a minimálním průtoku 18 l/min. Minimální rozdíl teplot mezi přívodem teplé vody a výstupem smíchané vody 10 °C.

Materiál

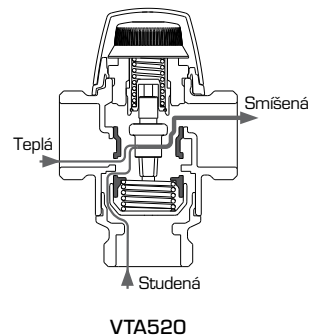
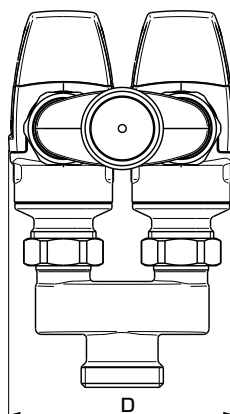
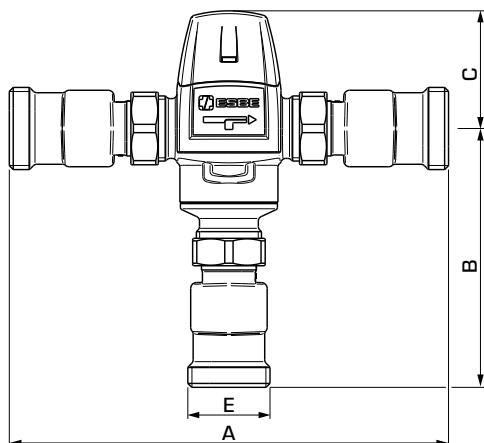
Těleso ventilu a další kovové součásti v kontaktu s tekutinou: _____
 _____ Mosaz odolná proti odzinkování, DZR

PED 2014/68/EU, čl. 4.3 / SI 2016 č. 1105 (UK)

Tlakové zařízení vyhovuje směrnici 2014/68/EU o tlakových zařízeních, článku 4.3 (správné konstrukční postupy). Podle této směrnice nebude zařízení označeno žádným symbolem CE.

TERMOSTATICKÉ SMĚŠOVACÍ VENTILY

TERMOSTATICKÉ SMĚŠOVACÍ VENTILY ŘADA UPTT520

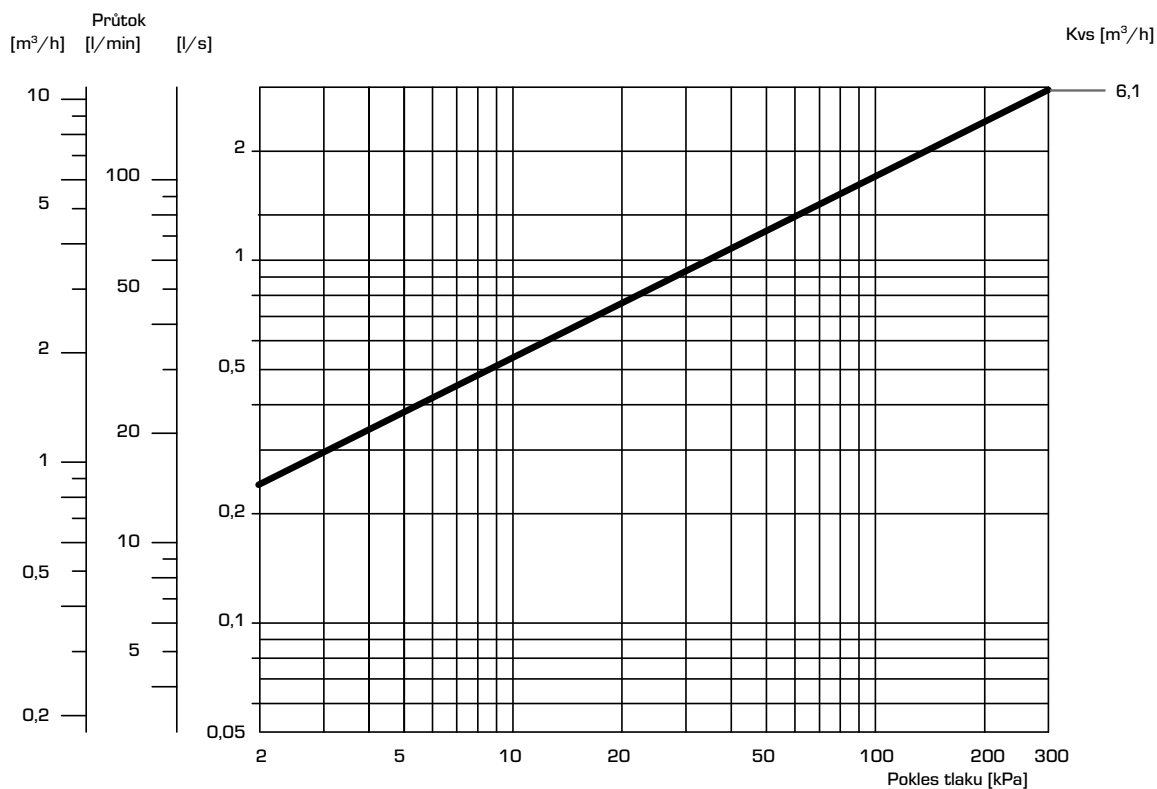


ŘADA UPTT522, VNĚJŠÍ ZÁVIT

Obj. číslo	Označení	Rozsah teplot	Kvs *	Připojení E	A	Rozměr			D	Poznámka	Hmotnost [kg]
31420100	UPTT522	20 - 43°C	6,1	G 1¼"	224	132	60	116			2,8
31420200		45 - 65°C									2,8
31420300		50 - 75°C									2,8

* Hodnota Kvs v m³/h při poklesu tlaku o 1 bar.

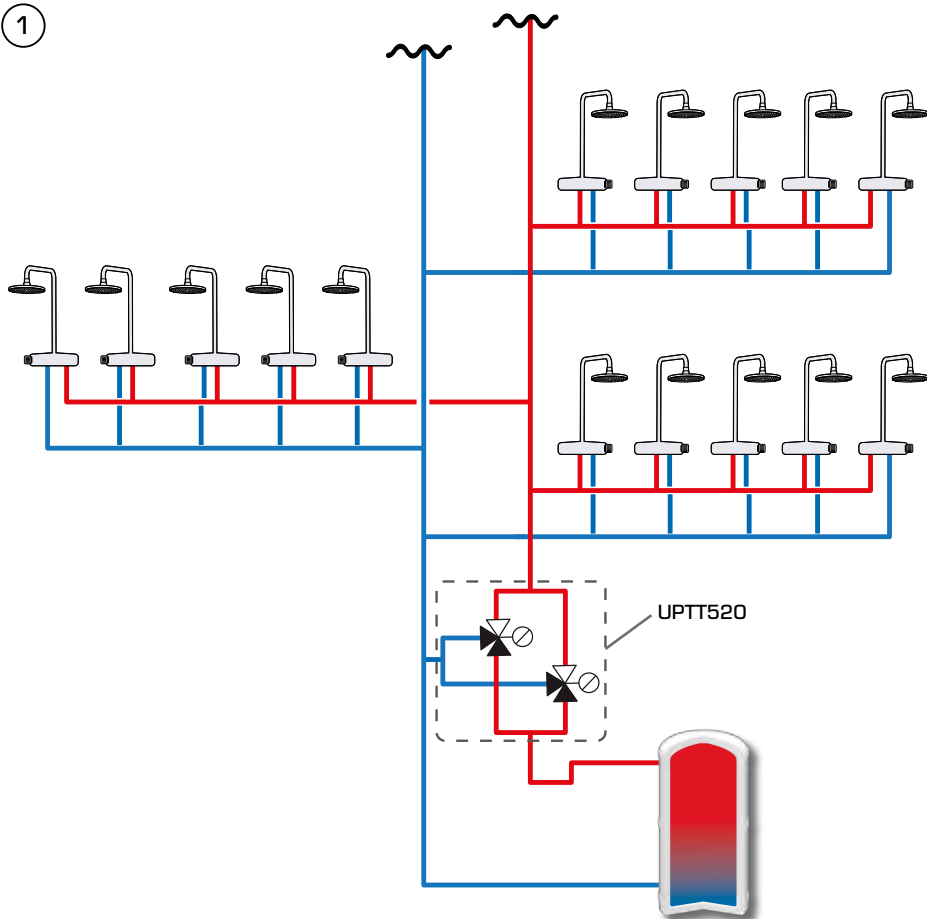
GRAF VÝKONU



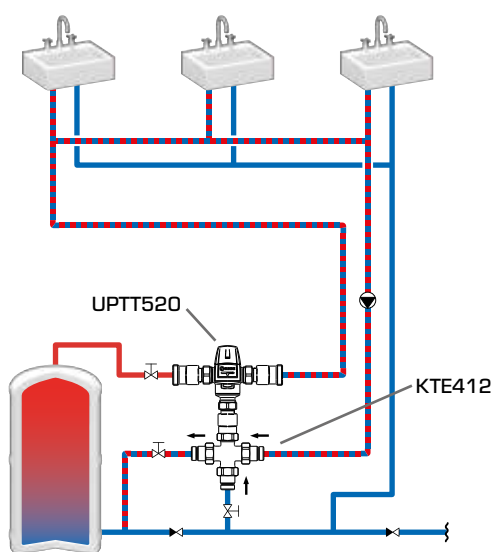
TERMOSTATICKÉ SMĚŠOVACÍ VENTILY ŘADA UPTT520

PŘÍKLADY INSTALACE

1



2



*Vyobrazené aplikace jsou pouze příklady použití výrobku!
Před použitím výrobku v jakékoli aplikaci je nutno ověřit regionální a národní předpisy.*