

TERMOSTAT POKOJOWY SERIA TMA110

Seria termostatów ESBE TMA110 obejmuje gamę elektromechanicznych termostatów pokojowych z mieszkim wypełnionym gazem do użytku w zastosowaniach związanych z ogrzewaniem.



TMA115



TMA116

ZASTOSOWANIE

Seria ESBE TMA110 to gama dwustanowych elektromechanicznych termostatów pokojowych do użytku w zastosowaniach związanych z ogrzewaniem. Termostaty można podłączyć do siłownika 2-punktowego lub do siłownika ze sprężyną powrotną, pompy cyrkulacyjnej lub bezpośrednio do kotła.

WERSJE

Seria składa się z 2 różnych wersji:

- TMA115 to termostat do użytku w zastosowaniach związanych z ogrzewaniem. Zakres temperatur regulacyjnych wynosi od 5°C do 30°C i jest ustawiany pokrętle. Szyft blokujący umożliwia ograniczenie zakresu nastaw. Obciążalność styków wynosi 16 (2,5) A 250 V AC.
- TMA116 to termostat do użytku w zastosowaniach związanych z ogrzewaniem z przełącznikiem dwustanowym i kontrolką świetlną. Zakres temperatur regulacyjnych wynosi od 5°C do 30°C i jest ustawiany pokrętle. Szyft blokujący umożliwia ograniczenie zakresu nastaw. Kontrolka zapala się, gdy przekaźnik jest załączony i działa przy zasilaniu o napięciu 230 V AC. Obciążalność styków wynosi 10 (1,5) A 250 V AC.

DANE TECHNICZNE

Temperatura otoczenia: _____ maks. 40°C
_____ min. 0°C

Wilgotność otoczenia:

_____ od 20% do 80% wilgotności względnej nieskrapającej się

Zakres nastawy: _____ patrz tabela

Typ czujnika: _____ Mieszek wypełniony gazem

Różnicowy/histeresa: _____ < 1 K

Klasa regulatorów temperatury wg ErP: _____ I

Wkład w wydajność energetyczną: _____ 1%

Ochronność obudowy: _____ IP30

Obciążalność styku – TMA115: _____ 16 (2,5) A @ 250 V AC

TMA116: _____ 10 (1,5) A @ 250 V AC

Klasa ochronna: _____ II

Materiał

Obudowa: _____ Tworzywo ABS + PC, samogasnące VO

Zgodność z przepisami i certyfikaty

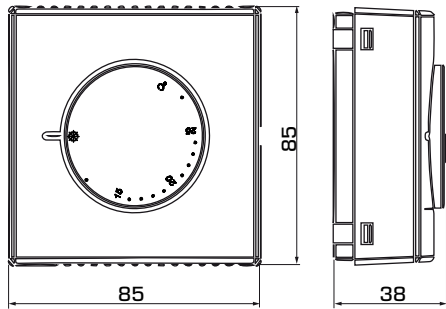
CE LVD 2014/35/EU
EMC 2014/30/EU
RoHS 2011/65/EU

ODPOWIEDNIE SIŁOWNIKI ESBE

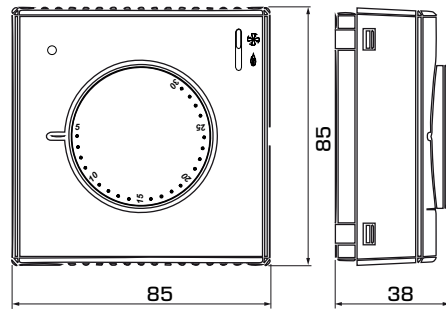
Seria	Sygnal sterujący	ARA600	90	ARC300	ARD100	ARD200	ALG400	VZC/VZD	MBA100	ZRS100
TMA115, TMA116	2-punktowy	ARA6x5, ARA6x6, ARA6x7, ARA6x8	M97, M98	ARC361, ARC363	ARD155, ARD157	ARD255, ARD257	ALG434, ALG436	•	•	•

TERMOSTAT POKOJOWY

SERIA TMA110



TMA115



TMA116

SERIA TMA110

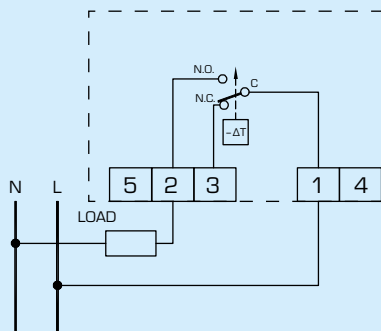
Nr art.	Nr ref.	Zastosowanie	Napięcie	Obciążalność styku	Zakres nastawy	Masa [kg]	Uwaga
18000500	TMA115	Ogrzewanie	-	16 (2,5) A @ 250 V AC	5-30°C	0,11	Przełącznik dwustanowy
18000600	TMA116		-	10 (1,5) A @ 250 V AC		0,12	

TERMOSTAT POKOJOWY SERIA TMA110

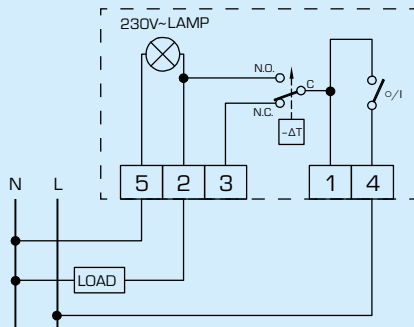
OKABLOWANIE

W punkcie Okablowanie opisano typowe przykłady zastosowania. Dodatkowe informacje dotyczące wszelkich możliwości znajdują się w instrukcji obsługi.

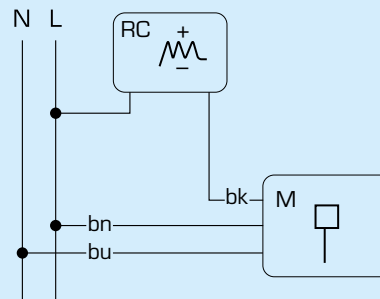
TMA115



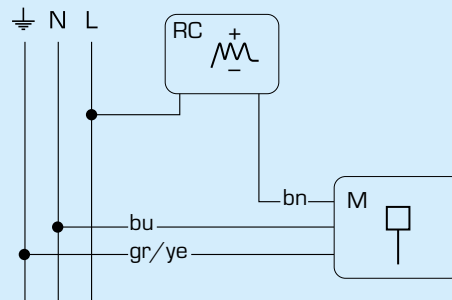
TMA116



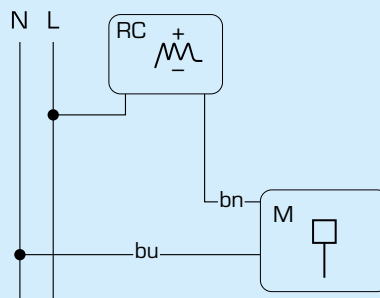
POŁĄCZENIE ELEKTRYCZNE Z SIŁOWNIKAMI ESBE



Seria ARA600, 90, ARC300, VZC/VZD, MBA100



Seria ZRS100



Seria ARD100, ARD200, ALG400