

# MOTOR SERIES ALFxx4

Az ESBE ALF sorozata kifejezetten fokozott elosztási teljesítményt és rövid reakcióidőt igénylő alkalmazásokhoz készült.



ALF134



ALF264, ALF364, ALF464

## MŰKÖDÉS

Az ESBE ALF sorozatát egy 3-pontos úszó jel vagy egy modulációs/arányos (pl. 0..10 V, 2..10 V, 4-20mA) jel szabályozza. A modulációs/arányos jel gyors motor meghajtást biztosít.

A modulációs/arányos működési üzemmód használatakor a motor működési tartományát automatikusan a szelep löketméretéhez igazítja. Ezt követően a motor elektronikus áramköre biztosítja a szelep végpozíciók beállítását.

## FUNKCIÓ

- Motor  
Modulációs/arányos vezérlőjellel történő szabályozáskor a teljes löket 500 lépésből áll, ami lehetővé teszi a pontos áramlásszabályozást az ESBE lineáris szelepekkel.
- Manuális működés  
A motoron egy manuális működésre szolgáló fogantyú található. A kar leengedésekor a motor leáll. Ekkor a fogantyú elfordításával a motor manuálisan működtethető.
- Pozíció visszajelzés  
A motor 2-10 VDC pozíció visszajelzéssel rendelkezik.
- Diagnosztika  
A motor öndiagnosztikai algoritmussal rendelkezik. A diagnosztikai információkat a burkolat alatt található áramköri kártyán villogó piros/zöld színű LED jelzi.
- Sorozatvezérlés  
A motorok (modulációs/arányos vezérlőjelek) sorozatban vezérelhetők.

## CSATLAKOZÓKÉSZLETEK

A motor egyszerűen felszerelhető és csatlakoztatható. Közvetlenül az ESBE vezérlőszelepekre szerelhető, csatlakozókészlet nélkül.

Adapterkészletek más szelepekhez a következők szerint állnak rendelkezésre:

Cikk sz.  
26000200 \_\_\_\_\_ Siemens VVF 31, VXF 31, VVG 41, VXG 41, VVF 52, VVF 61, VXF 61, VVF 45, \_\_\_\_\_ VVF 51, VXF 11, VVG 11, VFG 34

## OPCIÓK

Az ALF801 végpozíció érintkezők kiegészítő tartozékként érhetők el. Ezek az érintkezők végpozíció jelzésként vagy további berendezések szabályozó reléjeként használhatók (csak modulációs/arányos vezérlési módban).

Cikk sz.

26201100 \_\_\_\_\_ ALF801 végpozíció érintkezők  
26201200 \_\_\_\_\_ ALF802 szárhevívő, 24 V

## MŰSZAKI ADATOK

Tápfeszültség: \_\_\_\_\_ 24 VAC ±20%, 50/60 Hz  
\_\_\_\_\_ 24 VDC (22-30 VDC)  
Áramfelvétel: \_\_\_\_\_ lásd a táblázatot  
Löket: \_\_\_\_\_ 5..30 / 5..60 mm  
Nyomaték: \_\_\_\_\_ 600 - 2200 N  
Működési ciklus: \_\_\_\_\_ Max. 50%/h  
Környezeti hőmérséklet: \_\_\_\_\_ -10°C - +50°C \*  
Környezeti páratartalom: \_\_\_\_\_ max. 90% RH  
Burkolat védelem kódja: \_\_\_\_\_ IP 54  
Visszajelzési jel, „U”: \_\_\_\_\_ 2 - 10 VDC (0 - 100%)  
A modulációs/arányos vezérlőjel, „Y”:  
\_\_\_\_\_ 0 - 10 VDC, 2 - 10 VDC  
\_\_\_\_\_ 0 - 5 VDC, 5 - 10 VDC  
\_\_\_\_\_ 2 - 6 VDC, 6 - 10 VDC  
\_\_\_\_\_ 4 - 20mA

Futásidő modulációs/arányos jellel

600, 1000, 1500 N verzió:

Szeleplöket 5 - 15 mm: \_\_\_\_\_ 15 s  
Szeleplöket 16 - 25 mm: \_\_\_\_\_ 20 s  
Szeleplöket 26 - 60 mm: \_\_\_\_\_ 30 s

2200 N verzió:

Szeleplöket 5 - 60 mm: \_\_\_\_\_ 60 s

3-pontos úszó üzemi feszültség (forrás): \_\_\_\_\_ 24 VAC

3-pontos úszó üzemi feszültség (elnyelés): \_\_\_\_\_ 24 V AC/DC

Futásidő úszó vezérlőjellel: \_\_\_\_\_ 60 s

Tömeg: \_\_\_\_\_ 1,5 kg

Anyag

Burkolat: \_\_\_\_\_ Műanyag

Ház: \_\_\_\_\_ Alumínium

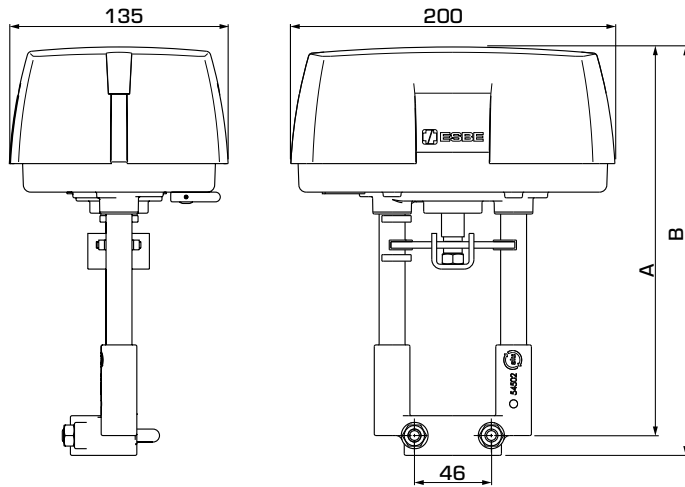
\* Ha a motort 0 °C alatti közeghőmérséklettel rendelkező alkalmazásokban használják, a szelepet ALF802 szárhevívővel kell ellátni.

CE LVD 2014/35/EU  
EMC 2014/30/EU  
RoHS3 2015/863/EU

UK  
CA EAC



# MOTOR SERIES ALFxx4



## ALFXX4 SOROZAT MODULÁCIÓS/ARÁNYOS VEZÉRLÉSEL VAGY 3-PONTOS ÚSZÓ VEZÉRLÉSEL

Cikk sz.	Termékszám	Tápfeszültség [VAC/VDC]	Nyomaték [N]	Löklet [mm]	Áramfelvétel, Futás	Áramfelvétel, Tartás	A	B	Megjegyzés
22201100	ALF134	24	600	30	13VA/6W	11VA/5W	216	228	
22201200	ALF264		1000		18VA/8W	11VA/5W			
22201300	ALF364		1500	60	21VA/11W	13VA/7W	240	252	
22201400	ALF464		2220		25VA/10W	25VA/4W			

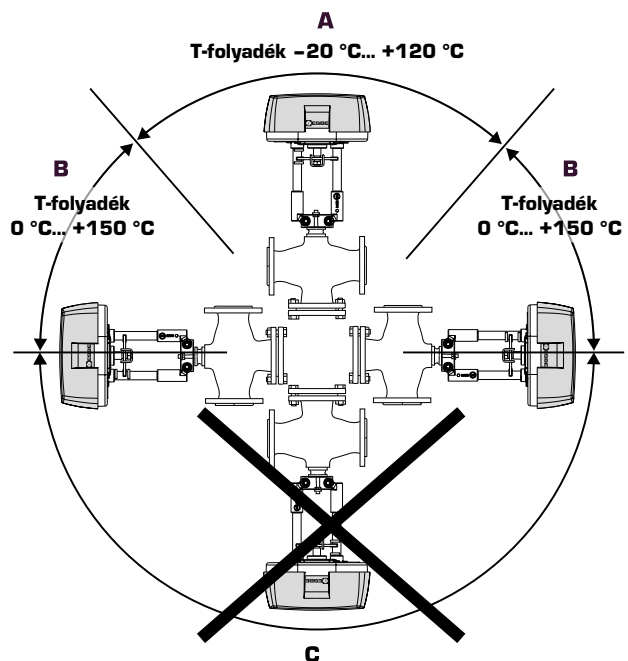
### ÖSSZESZERELÉS

Szerelési pozíciók:

A = megengedett beszerelési pozíció  $-20\text{ °C}$  és  $+120\text{ °C}$  közötti folyadék hőmérséklettel.

A = megengedett beszerelési pozíció  $0\text{ °C}$  és  $+150\text{ °C}$  közötti folyadék hőmérséklettel.

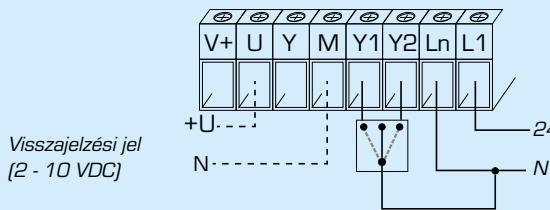
C = nem megengedett beszerelési pozíció.



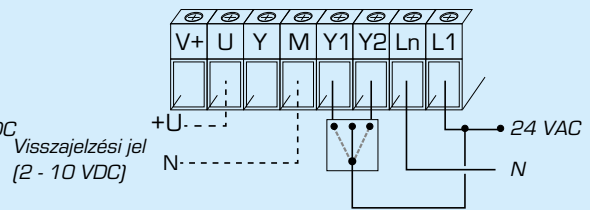
# MOTOR SERIES ALFxx4

## ELEKTROMOS VEZETÉKEK

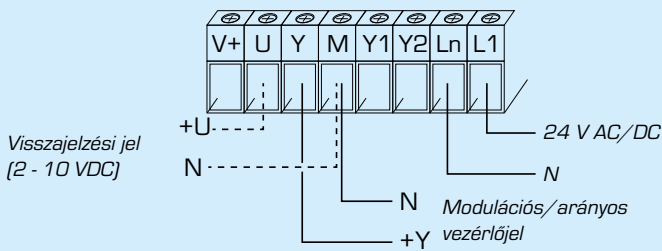
A motort a rögzített szerelvényen egy többpólusú áramköri megszakítóval kell beszerelni.



3-pontos úszó vezérlési mód (elnyelés)



3-pontos úszó vezérlési mód (forrás)



A modulációs/arányos vezérlési mód

## SOROZATVEZÉRLÉS

Modulációs/arányos vezérlési mód sorozatvezérléssel, példa 2-10 V DC vezérlőjellel.

