

РОТАЦИОННЫЕ КЛАПАНЫ

СМЕСИТЕЛЬНЫЙ КЛАПАН СЕРИИ VRG140

Компактный ротационный 4-ходовой смесительный клапан серии VRG140 имеется в типоразмерах DN 20–50, и сделан из латуни, PN10. Возможны два типа подсоединений; внутренняя резьба и наружная резьба. Зарегистрированная конструкция.

ИСПОЛЬЗОВАНИЕ

Серия клапанов VRG140 производства компании ESBE, является группой компактных смесительных клапанов, имеющих низкую утечку и изготавливаемых из специальных латунных сплавов, позволяющих использовать их в системах горячего и холодного водоснабжения.

Для более лёгкого ручного управления клапанами, они оборудованы рукоятками и ограничителями угла поворота в 90°.

Шкала позиции клапана может быть переключена и повернута, обеспечивая много различных монтажных положений. Вместе с приводами серии ESBE ARA600, клапаны VRG140, кроме того, легко оборудовать автоматическим управлением и они имеют хорошую точность регулировки, благодаря уникальному соединению клапан-привод. Для более сложных контрольных функций используются контроллеры ESBE, расширяющие сферу применения.

Клапаны ESBE VRG140 поставляются в типоразмерах DN 20-50 с внутренней резьбой и в типоразмерах DN20-50 с внешней резьбой.

СЕРВИС И ОБСЛУЖИВАНИЕ

Узкая и компактная конструкция клапана обеспечивает лёгкий доступ инструмента при сборке и разборке клапана.

Имеется ремонтный комплект для основных компонентов.



Внутренняя резьба



Наружная резьба

КЛАПАН VRG140 СПРОЕКТИРОВАН ДЛЯ

- Отопления
- Нагрева от солнечных панелей
- Комфортного охлаждения

ПОДХОДЯЩИЕ ПРИВОДЫ И КОНТРОЛЛЕРЫ

- Серия ARA600
- Серия 90C
- Серия 90*
- Серия CRK210
- Серия CRD220
- Серия CRC210, CRC120*
- Серия CRB210, CRB220
- Серия CRA210, CRA120*

*Необходим комплект адаптеров

ТЕХНИЧЕСКИЕ ДАННЫЕ

Класс давления: _____ PN 10

Температура теплоносителя: _____ макс. (постоянно) +110°C

_____ макс. (временно) +130°C

_____ мин. -10°C

Крутящий момент (при номинальном давлении) DN20–32: < 3 Нм

DN40–50: < 5 Нм

Утечка через закрытый клапан, % от потока*: _____ < 1,0%

Рабочее давление: _____ 1 МПа (10 бар)

Макс. дифференциальное падение давления: _____ 100 кПа (1 бар)

Давление блокировки: _____ 100 кПа (1 бар)

Диапазон Kv/Кvмин, А-АВ: _____ 100

Подсоединения: _____ Внутренняя резьба, EN 10226-1

_____ Наружная резьба, ISO 228/1

Рабочая среда:

_____ Теплофикационная вода (в соответствии с VDI2035)

_____ Смесь воды/гликоля, макс. 50 %

_____ Смесь воды/этанола, макс. 28 %

* Дифференциальное давление 100 кПа (1 бар)

Материалы

Корпус клапана: _____ Стойкая к коррозии латунная поверхность, DZR

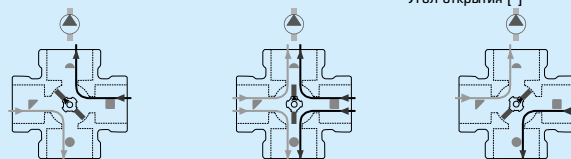
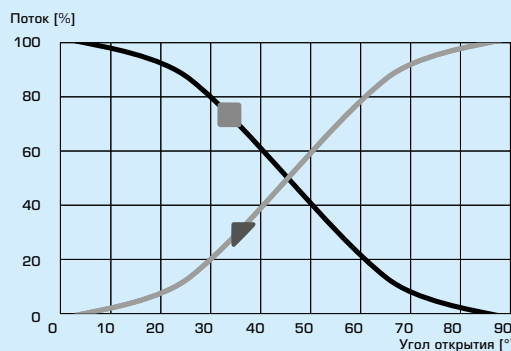
Золотник: _____ Износостойкая латунная поверхность

Шток и втулка: _____ PPS композит

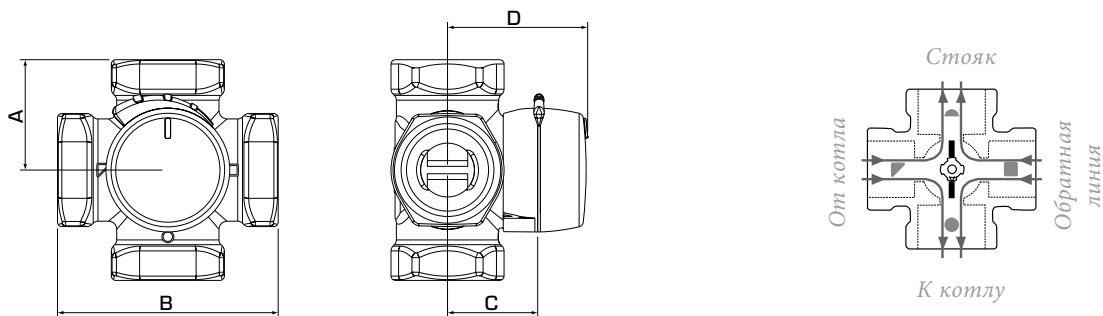
Уплотнительные прокладки: _____ EPDM

PEД 2014/68/EU, статья 4.3

ХАРАКТЕРИСТИКИ КЛАПАНА



СМЕСИТЕЛЬНЫЙ КЛАПАН СЕРИИ VRG140



Плоский выпил на шпинделе
показывает положение заслонки.

СЕРИЯ VRG141, ВНУТРЕННЯЯ РЕЗЬБА

Арт. номер	Наименование	DN	Kvs*	Присоединение	A	B	C	D	Масса, [кг]	Примечание
11640200	VRG141	20	4	Rp 3/4"	36	72	32	50	0,52	
11640300			6,3							
11640400	VRG141	25	10	Rp 1"	41	82	34	52	0,80	
11640500	VRG141	32	16	Rp 1 1/4"	47	94	37	55	1,08	
11641500	VRG141	40	25	Rp 1 1/2"	53	106	44	62	1,89	
11641700	VRG141	50	40	Rp 2"	60	120	46	64	2,55	

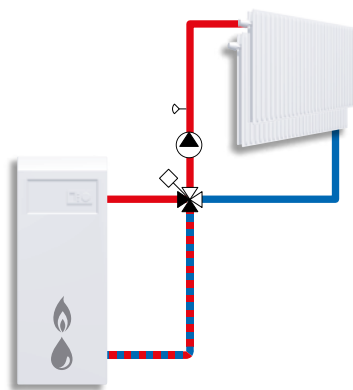
СЕРИЯ VRG142, НАРУЖНАЯ РЕЗЬБА

Арт. номер	Наименование	DN	Kvs*	Присоединение	A	B	C	D	Масса, [кг]	Примечание
11641000	VRG142	20	6,3	G 1"	36	72	32	50	0,52	
11641100	VRG142	25	10	G 1 1/4"	41	82	34	52	0,80	
11641200	VRG142	32	16	G 1 1/2"	47	94	37	55	1,08	

* Значение Kvs в м³/ч при перепаде давления 1 бар. Диаграмма потока, см. каталога.

ПРИМЕРЫ УСТАНОВКИ

Все показанные примеры установок могут быть зеркально отражены. Шкала позиции клапана может быть перевернута и повернута для различных вариантов монтажа и должна быть установлена в правильной позиции, как показано в инструкции по установке. Символы, маркированные на отверстиях клапана (■●▲), снижают риск неправильной установки.



Смесительные

СМЕСИТЕЛЬНЫЙ КЛАПАН СЕРИИ VRG140

РАСЧЕТ

РАДИАТОРНЫЕ ИЛИ НАПОЛЬНЫЕ

Начните с требуемой мощности в кВт (например, 25 кВт) и перемещайтесь вертикально до выбора Δt (например, 15°C).

Перемещайтесь горизонтально до затененного поля (падение давления 3-15 кПа) и выберите меньшую K_{vs} -величину (например, 4,0). Смесительный

клапан с подходящей K_{vs} -величиной будет найден в соответствующем описании изделия.

ДРУГИЕ ПРИМЕНЕНИЯ

Убедитесь в том, что максимальное ΔP не превышено (см. линии А и В в графике ниже).

