

VÁLVULA DE CONTROL PN16

SERIE VLE100 Y VLE200

Las válvulas de control ESBE serie VLE122/VLE222 y VLE132 son válvulas con rosca externa de 2 vías y 3 vías para PN 16, DN 15-50.



Rosca externa PN16

Rosca externa PN16, tapón de equilibrio de presión

Rosca externa PN16

MEDIOS

Estas válvulas son aptas para los tipos de medios siguientes:

- Agua caliente y fría.
- Agua con fosfatos o aditivos como hidracina.
- Agua con aditivos anticongelantes como glicol.

Si la válvula se utiliza para medios a temperaturas inferiores a los 0 °C, debe equiparse con un calentador de eje para evitar la formación de hielo en el eje de la válvula.

OPCIÓN DN 15-50

Hay disponibles juegos de conexiones con rosca interna o conexión por soldadura blanda como opción.

N.º de pieza

26000700 _____ Kit adaptador, Siemens SQX

VÁLVULA DE CONTROL DISEÑADA PARA

- Calefacción
- Refrigeración de confort
- Calefacción por suelo radiante
- Calefacción solar
- Ventilación
- Calefacción centralizada
- Refrigeración centralizada

ACTUADORES ADECUADOS

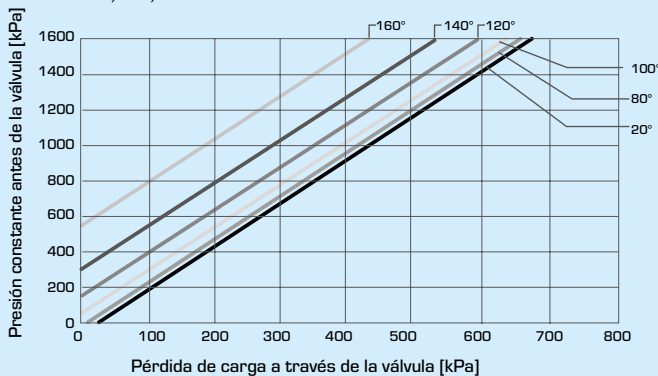
- Serie ALB140
- Serie ALFxx1
- Serie ALFxx4

DATOS TÉCNICOS

Tipo: _____ válvula de obturador de 2 vías y 3 vías
 Clase de presión: _____ PN16
 Característica de caudal A-AB: _____ EQM
 Característica de caudal B-AB: _____ Complementario
 Recorrido: _____ 20 mm
 Rango de operación Kv/Kv^{min}: _____ véase la tabla
 Tasa de fuga A-AB, - DN15: _____ máx. 0,02% de Kv 4
 - DN 20-50: _____ máx. 0,02% de Kvs
 Tasa de fuga B-AB, - DN15: _____ máx. 0,05% de Kv 4
 - DN 20-50: _____ máx. 0,05% de Kvs
 ΔP_{máx}: _____ véase el catálogo de productos
 Temperatura del medio: _____ máx. +150 °C
 _____ mín. -20 °C
 Conexión: _____ Rosca externa, ISO 228/1

Material
 Cuerpo: _____ Bronce Rg5
 Eje: _____ Acero inoxidable, SS 2346
 Tapón: _____ Acero inoxidable, SS 2346
 Asiento: _____ Acero inoxidable, SS 2346
 Tapón ciego: _____ Latón CW602N
 Junta del asiento: _____ Metálica
 Junta de la empaquetadura: _____ PTFE/EPDM

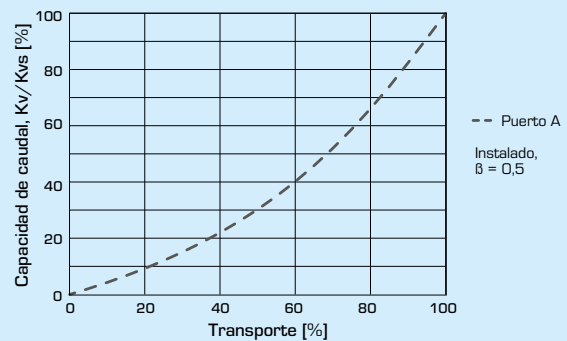
PED 2014/68/EU, artículo 4.3



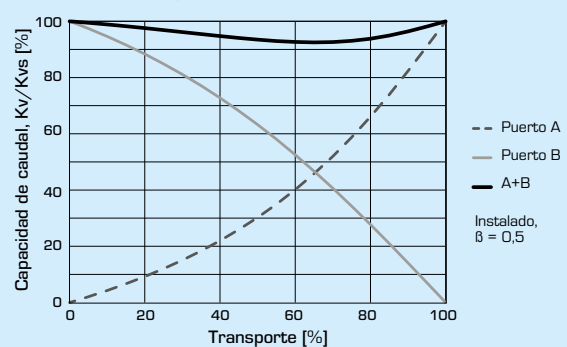
Límite de pérdida de carga en que puede producirse cavitación. Depende de la presión de entrada de la válvula y la temperatura del agua.

CARACTERÍSTICAS DE LA VÁLVULA

Válvulas de 2 vías, DN 15-50

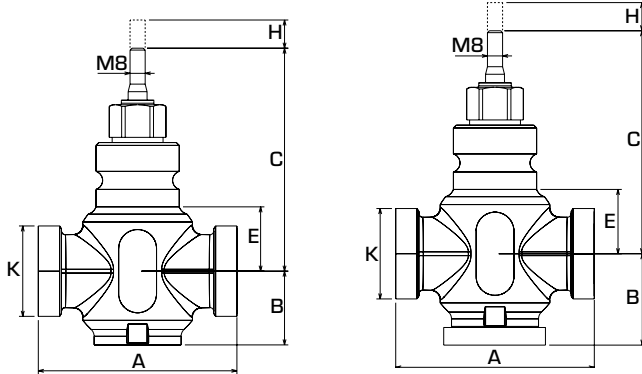


Válvulas de 3 vías, DN 15-50



VÁLVULA DE CONTROL PN16

SERIE VLE100 Y VLE200



VÁLVULA DE CONTROL DE 2 VÍAS SERIE VLE122

N.º de pieza	Referencia	DN	Kv*	A	B	C	E	H	K	Rango de operación Kv/Kv ^{min.}	Peso [kg]
21250100	VLE122	15	0,25	100	36	110	24	20	G 1"	>50	1,0
21250200			0,4								
21250300			0,63								
21250400			1								
21250500			1,6								
21250600			2,5								
21250700	4										
21250800	VLE122	20	6,3	100	38	116	30	20	G 1¼"	>100	1,2
21250900	VLE122	25	10	105	39	120	34	20	G 1½"	>100	1,4
21251000	VLE122	32	16	105	39	121	35	20	G 2"	>100	1,8
21251100	VLE122	40	25	130	48	128	42	20	G 2¼"	>100	2,6
21251200	VLE122	50	38	150	58	139	53	20	G 2¾"	>100	4,3

VÁLVULA DE CONTROL DE 2 VÍAS SERIE VLE222 CON TAPÓN DE EQUILIBRIO DE PRESIÓN

N.º de pieza	Referencia	DN	Kv*	A	B	C	E	H	K	Rango de operación Kv/Kv ^{min.}	Peso [kg]
21252100	VLE222	25	10	105	78	120	34	20	G 1½"	>100	1,4
21252200	VLE222	32	16	105	81	121	35	20	G 2"	>100	1,8
21252300	VLE222	40	25	130	78	128	42	20	G 2¼"	>100	2,6
21252400	VLE222	50	38	150	80	139	53	20	G 2¾"	>100	4,3

VÁLVULA DE CONTROL DE 3 VÍAS SERIE VLE132

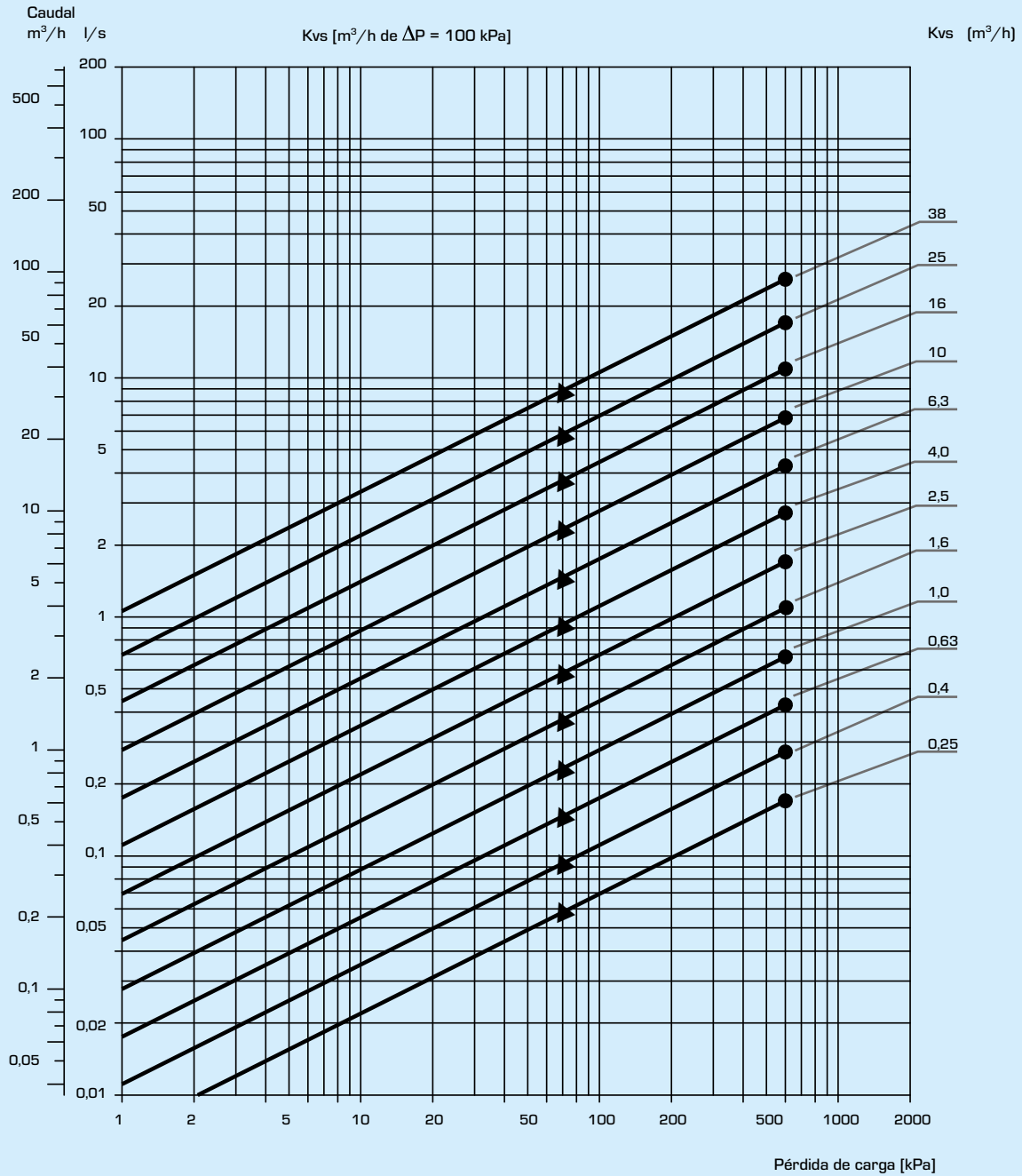
N.º de pieza	Referencia	DN	Kv*	A	B	C	E	H	K	Rango de operación Kv/Kv ^{min.}	Peso [kg]
21251300	VLE132	15	1,6	100	50	110	24	20	G 1"	>50	1,1
21251400			2,5								
21251500			4								
21251600	VLE132	20	6,3	100	50	116	30	20	G 1¼"	>100	1,3
21251700	VLE132	25	10	105	52	120	34	20	G 1½"	>100	1,6
21251800	VLE132	32	16	105	52	121	35	20	G 2"	>100	2,0
21251900	VLE132	40	25	130	65	128	42	20	G 2¼"	>100	2,9
21252000	VLE132	50	38	150	75	139	53	20	G 2¾"	>100	4,6

* Valor de Kv en m³/h con una pérdida de carga de 1 bar.

VÁLVULA DE CONTROL PN16

SERIE VLE100 Y VLE200

DIAGRAMA DE CAUDAL



- = caída de presión diferencial máx. permitida en función de mezcla
- ▲ = caída de presión diferencial máx. permitida en función de desvío

Atención: Puesto que tanto la viscosidad como la conducción térmica resultan afectadas cuando se incorpora glicol al agua del sistema, este hecho debe tenerse en cuenta al establecer las dimensiones para la válvula. Una regla válida es elegir un valor de Kv de un tamaño más cuando se incorpore glicol al 30-50%. Con una concentración más baja de glicol no hay que tomar ninguna medida especial.
 Nota: Como aditivos únicamente está permitido un máximo de glicol al 50% para la protección frente a heladas y compuestos absorbentes de oxígeno.

VÁLVULA DE CONTROL PN16

SERIE VLE100 Y VLE200

INSTALACIÓN

La válvula debe montarse en la dirección del caudal de acuerdo con las indicaciones de la válvula.

Si es posible, la válvula debe instalarse en la tubería de retorno, para evitar la exposición del actuador a temperaturas elevadas.

La válvula no debe instalarse con el actuador montado bajo la válvula.

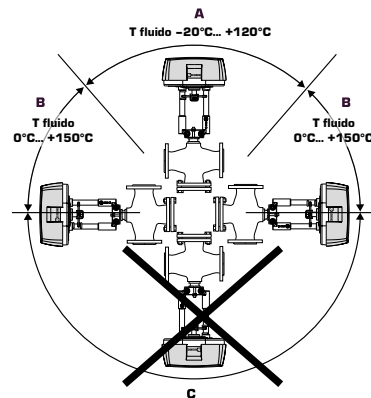
Posiciones de montaje:

A = Posición de montaje permitida con temperatura de fluido entre -20°C hasta +120°C.

B = Posición de montaje permitida con 0°C hasta +150°C.

C = No se permite la posición de montaje.

Para asegurarse de que los sólidos en suspensión no se atascan entre el tapón de la válvula y el asiento, hay que instalar un filtro en la parte superior de la válvula, y el sistema de tuberías debe limpiarse antes de instalar la válvula.



CONTROL DE LA VÁLVULA [β]

Δp_v - pérdidas de presión de la válvula [bar]

Δp_{sys} - pérdidas de presión del sistema con caudal variable [bar]

Δp_{inst} - pérdidas de presión de la instalación [bar]

Recomendación: el control de la válvula [β] debe situarse entre 0,3 y 0,7

a) Válvula de 2 vías

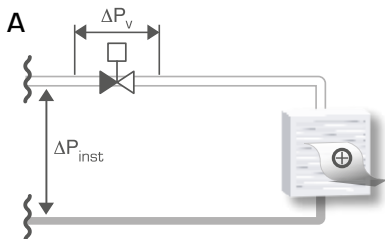
$$\beta = \frac{\Delta p_v}{\Delta p_v + \Delta p_{inst}}$$

b) Válvula de 3 vías

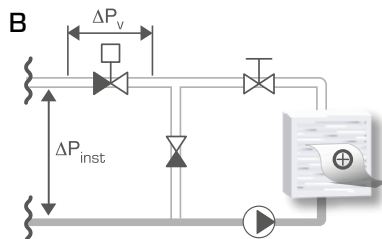
$$\beta = \frac{\Delta p_v}{\Delta p_v + \Delta p_{sys}}$$

EJEMPLOS DE INSTALACIÓN

VÁLVULAS DE CONTROL DE 2 VÍAS

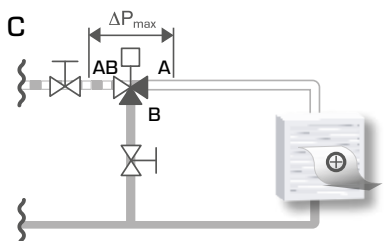


Instalación sin bomba de circulación local

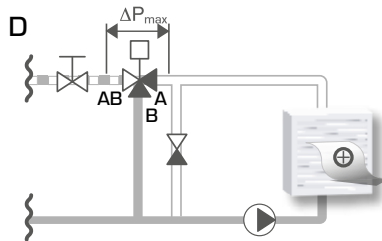


Instalación con bomba de circulación local

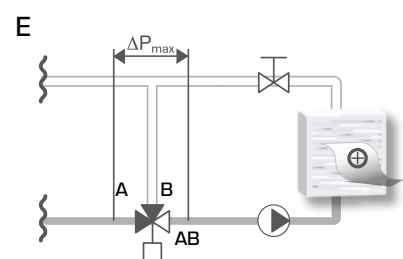
VÁLVULAS DE CONTROL DE 3 VÍAS



Instalación sin bomba de circulación local



Instalación con bomba de circulación local



Instalación con bomba de circulación local