

TERMOSTATO AMBIENTE SERIE TMA110



TMA115



TMA116

La serie di termostati ESBE TMA110 è costituita da una gamma di termostati ambiente elettromeccanici con soffietto a gas per l'uso in applicazioni di riscaldamento.

APPLICAZIONE

La serie ESBE TMA110 è costituita da una gamma di termostati ambiente elettromeccanici di tipo ON/OFF per l'uso in applicazioni di riscaldamento. I termostati possono essere collegati ad un attuatore a 2 punti o con ritorno a molla, ad una pompa di circolazione oppure direttamente ad una caldaia.

VERSIONI

La serie è costituita da 2 diverse versioni:

- TMA115 è un termostato per l'uso in applicazioni di riscaldamento. Il range di regolazione della temperatura è compreso tra 5°C e 30°C e viene impostato tramite la manopola. Un apposito sistema di fermo può limitare il range del punto impostato. Il valore nominale del contatto è 16(2,5)A@250 V CA.
- TMA116 è un termostato per l'uso in applicazioni di riscaldamento, con interruttore ON/OFF e spia. Il range di regolazione della temperatura è compreso tra 5°C e 30°C e viene impostato tramite la manopola. Un apposito sistema di fermo può limitare il range del punto impostato. La spia si accende quando il relè è attivo e deve essere alimentata con 230 V CA. Il valore nominale del contatto è 10(1,5)A@250 V CA.

DATI TECNICI

Temperatura ambiente: _____ max 40°C
 _____ min 0°C
 Umidità ambiente: _____ U.R. 20...80% senza condensa
 Range di impostazione: _____ vedere tabella
 Tipo di sensore: _____ Soffietto a gas
 Differenziale / isteresi: _____ <1°K
 Classe controlli di temperatura ErP: _____ I
 Contributo di efficienza energetica: _____ 1%
 Grado di protezione: _____ IP30
 Valore nominale contatto - TMA115: ___ 16(2,5)A @ 250 V CA
 TMA116: ___ 10(1,5)A @ 250 V CA
 Classe di protezione: _____ II

Materiale
 Alloggiamento: _____ ABS + PC autoestinguente VO

Conformità e certificati:

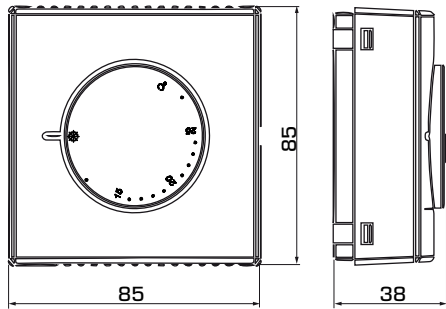
CE LVD 2014/35/EU
 EMC 2014/30/EU
 RoHS3 2015/863/EU



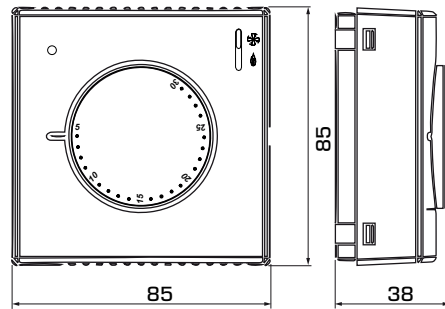
ATTUATORI ESBE APPROPRIATI

Serie	Segnale di controllo	ARA600	90	ARC300	ARD100	ARD200	ALG400	VZC/VZD	MBA100	ZRS100
TMA115, TMA116	2 punti	ARA6x5, ARA6x6, ARA6x7, ARA6x8	M97, M98	ARC361, ARC363	ARD155, ARD157	ARD255, ARD257	ALG434, ALG436	•	•	•

TERMOSTATO AMBIENTE SERIE TMA110



TMA115



TMA116

SERIE TMA110

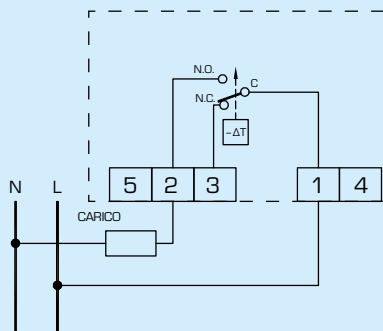
Codice	Riferimento	Applicazione	Tensione	Valore nominale contatto	Range di impostazione	Peso [kg]	Nota
18000500	TMA115	Riscaldamento	-	16(2.5)A@250 V CA	5-30°C	0,11	Interruttore ON/OFF
18000600	TMA116		-	10(1.5)A@250 V CA		0,12	

TERMOSTATO AMBIENTE SERIE TMA110

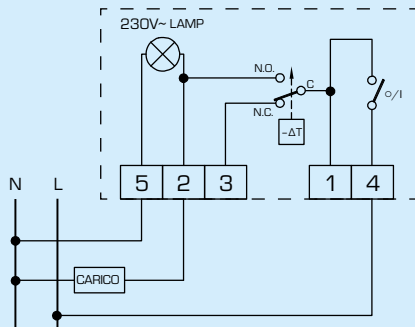
CABLAGGIO

I cablaggi sono esempi tipici di applicazione; per ulteriori informazioni, consultare le Istruzioni per l'uso in modo da verificare tutte le possibilità.

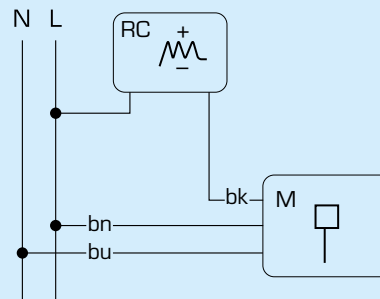
TMA115



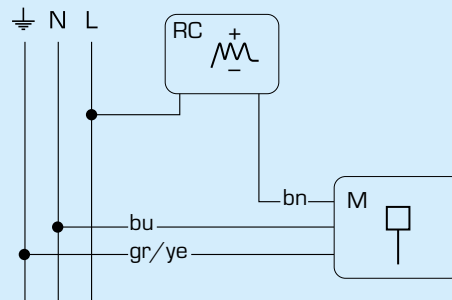
TMA116



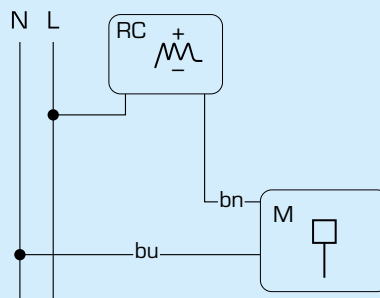
COLLEGAMENTO ELETTRICO AGLI ATTUATORI ESBE



Serie ARA600, 90, ARC300, VZC/VZD, MBA100



Serie ZRS100



Serie ARD100, ARD200, ALG400