

STEROWNIKI

STEROWNIK SERIA CRA110

Produkt ESBE serii CRA110 to zintegrowany siłownik i sterownik do stałotemperaturowego sterowania przepływu z regulacją temperatury w zakresie od 5 do 95 °C. Przeznaczony dla zaworów do DN50, w szczególności dla 3-drogowych zaworów ESBE serii VRG lub 4-drogowych zaworów serii VRB.

OBSŁUGA

Produkt ESBE serii CRA110 to siłownik zintegrowany ze sterownikiem, przeznaczony do użytku z zaworami mieszającymi. Temperaturę ustawia się za pomocą prostego w obsłudze interfejsu z manipulatorem i wyświetlaczem.

Signal zewnętrzny może uaktywnić alternatywne ustawienie temperatury docelowej.

MONTAŻ

Zasilanie za pomocą zasilacza prądu zmiennego 230 V (zestaw zawiera transformator, kabel i wtyczkę).

Zestaw zawiera czujnik na rurę zasilającą z kablem o długości 1,5 m (dłuższy kabel dostępny jako wyposażenie dodatkowe). Czujnik należy starannie zabezpieczyć przed wpływem temperatury otoczenia.

Dzięki specjalnemu sprzęgłu pomiędzy sterownikiem serii CRA110, a zaworami ESBE serii VRG, VRH i VRB, cały zespół charakteryzuje się wyjątkową stabilnością i precyzją regulacji.

WYPOSAŻENIE OPCJONALNE

Nr art.

16200700 _____ ARA801 Zestaw wyłącznika pomocniczego

17053100 _____ CRA911 Czujnik na rurę zasilającą, kabel 5 m



CRA111/CRA115
230 VAC

ODPOWIEDNIE ZAWORY MIESZAJĄCE

- Seria VRG100
 - Seria VRG200
 - Seria VRG300
 - Seria VRH100
 - Seria VRB100
 - Seria MG*
 - Seria G
 - Seria F ≤ DN50
 - Seria BIV
 - Seria T i TM
 - Seria H i HG
- * Oprócz 5MG

ZESTAWY PRZYŁĄCZENIOWE

Zestawy przyłączeniowe konieczne podczas instalacji siłowników na obrotowych zaworach mieszających ESBE serii VRG, VRB i VRH dostarczane są łącznie z sterownikami.

Zestaw adaptera można również zamówić oddzielnie.

Nr art.

16000500 _____ Zawory ESBE serii
VRG, VRH, VRB, G, MG, F, BIV, T, TM, H, HG

Dostępne są następujące zestawy przyłączeniowe dla zaworów mieszających:

Nr art.

16000600 _____ Meibes

16000700 _____ Watts

16000800 _____ Honeywell Corona

16000900 _____ Lovato

16001000 _____ PAW

16001100 _____ Wita Minimix, Maximix

TECHNICAL DATA

Temperatura otoczenia: _____ max. +55°C
_____ min. -5°C

Zakres temperatury:

Czujnik na rurę zasilającą _____ +5 do +95°C

Stopień ochrony: _____ IP41

Klasa ochronna: _____ II

Zasilanie: _____ 230 ± 10% V AC, 50 Hz

Pobór mocy: _____ 10 VA

Moment: _____ 6 Nm

Czas obrotu przy maksymalnej prędkości: _____ 30s

Ciężar: _____ 0,4 kg

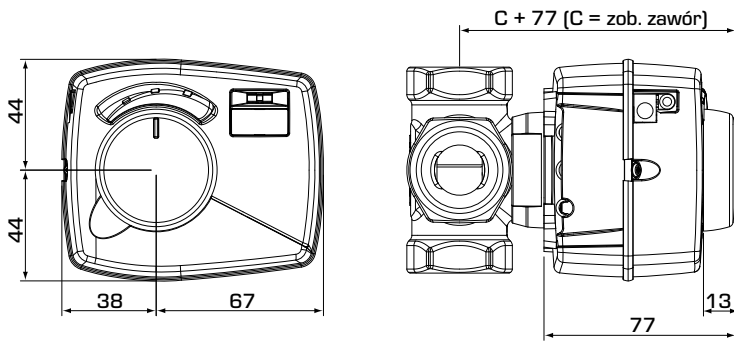
CE LVD 2014/35/EU
EMC 2014/30/EU
RoHS3 2015/863/EU

UK
CA

EAC



STEROWNIK SERIA CRA110



Wymiary montażowe sterowników serii CRA110
z zaworami mieszającymi ESBE VRG100,
VRG200, VRG300, VRH100 i VRB100

SERIA CRA110

Nr art.	Nazwa	Napięcie [VAC]	Zakres temp.	Moment [Nm]	Uwaga	Zastępuje
12720100	CRA111	230	5-95°C	6	Transformator z wtyczką brytyjską	12700200
12720500	CRA115					

PRZYKŁADOWE INSTALACJE

