

# PŘIPOJOVACÍ SADA ŘADA KTB100

ESBE přípojovací sady pro ventily s vnějším závitem.  
(Jedno balení = jeden port)

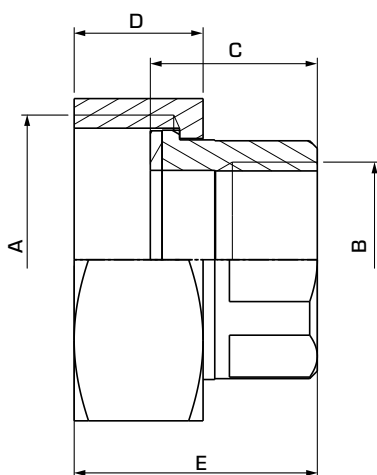


KTB100  
Vnitřní závit

## VHODNÉ VENTILY

Spojovací sady řad KTB100 lze nejnázne instalovat s regulačním ventilem ESBE:

- Řada VLE122
- Řada VLE132

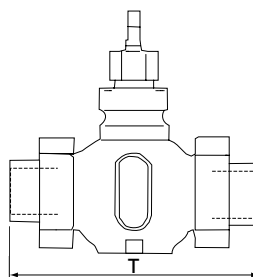


## TECHNICKÁ DATA

Max. pracovní tlak: \_\_\_\_\_ PN 16  
 Max. teplota média: \_\_\_\_\_ +150°C  
 Min. teplota média: \_\_\_\_\_ -20°C  
 Připojení: \_\_\_\_\_ Vnitřní závit, ISO 7/1  
 \_\_\_\_\_ Vnější závit, ISO 228/1

### Materiál

Spojovací matice: \_\_\_\_\_ Kovaná ocel, galvanicky upr.  
 Spojovací ukončení: \_\_\_\_\_ Kovaná ocel, galvanicky upr.  
 Těsnění: \_\_\_\_\_ Unitec 300



## ŘADA KTB112, ŠROUBENÍ VNITŘNÍ ZÁVIT (1 BALENÍ/ PORT)

Obj. číslo	DN	A	B	C	D	E	T (VLE100)	Hmot. [kg]	Poznámka
26100700	15	G 1"	Rp 1/2"	24	19	33	148	0,12	
26100800	20	G 1 1/4"	Rp 3/4"	26	20	36	152	0,20	
26100900	25	G 1 1/2"	Rp 1"	28,5	22	40	162	0,23	
26101000	32	G 2"	Rp 1 1/4"	33	24	47	171	0,41	
26101100	40	G 2 1/4"	Rp 1 1/2"	35	25	50	200	0,45	
26101200	50	G 2 3/4"	Rp 2"	36	27	53	222	0,64	