

VANNES DE ZONE

VANNE DE ZONE MOTORISÉE SÉRIE ZRS220

Les séries ZRS220 ESBE sont des vannes de zone 2 voies motorisées avec ressort de rappel disponibles en DN 15-32 PN16 et avec des raccords en filetage intérieur.



ZRS220

UTILISATION

La série ZRS220 ESBE est une gamme de vannes de zone 2 voies motorisées avec servomoteur à ressort de rappel; elles sont destinées aux applications de chauffage et de refroidissement. La vanne peut être facilement actionnée manuellement à l'aide du levier situé sur le côté du servomoteur.

Le servomoteur est commandé par un signal 2 points avec ressort de rappel ; il est recommandé pour les applications utilisant la fonction marche/arrêt. Il est disponible pour une alimentation électrique en 230 V AC, 50/60 Hz.

Le servomoteur est monté sur la vanne avec une fixation à vis qui permet le montage/démontage du servomoteur simplement, rapidement et en toute sécurité, même lorsque le système est sous pression.

Ce produit a été conçu pour être utilisé uniquement dans des systèmes à circuit fermé.

CARACTÉRISTIQUES TECHNIQUES

Vanne :

Classe de pression : _____ PN 16
Température du fluide : _____ max. +94°C
_____ min. +2°C
Fluide : _____ Mélanges eau / glycol, max. 50 %.
(pour les mélanges de plus de 20 %, les données de la pompe doivent être vérifiées)
Pression de service : _____ 1,6 MPa (16 bars)
Pression différentielle maxi : _____ voir schéma
Taux de fuite en % du débit : _____ 0
Raccordements : _____ Filetage intérieur (G), ISO 228/1 B

Matériau

Corps de vanne : _____ Laiton CW 614N
Sphère : _____ NBR
Joints toriques : _____ EPDM

BRANCHEMENTS ÉLECTRIQUES

Reportez-vous aux instructions pour l'installation

Servomoteur :

Température ambiante : _____ max. +60°C
_____ min. 0°C
Indice de protection : _____ IP44
Classe de protection : _____ I
Câble de raccordement : _____ 1 mètre
Alimentation électrique : _____ 230 V CA/CC, 50/60 Hz
Signal de commande : _____ 2 points (ressort de rappel 2 fils)
Consommation électrique : _____ 6 VA
Temps de course, ouverture : _____ 15 secondes
fermeture : _____ 5 secondes

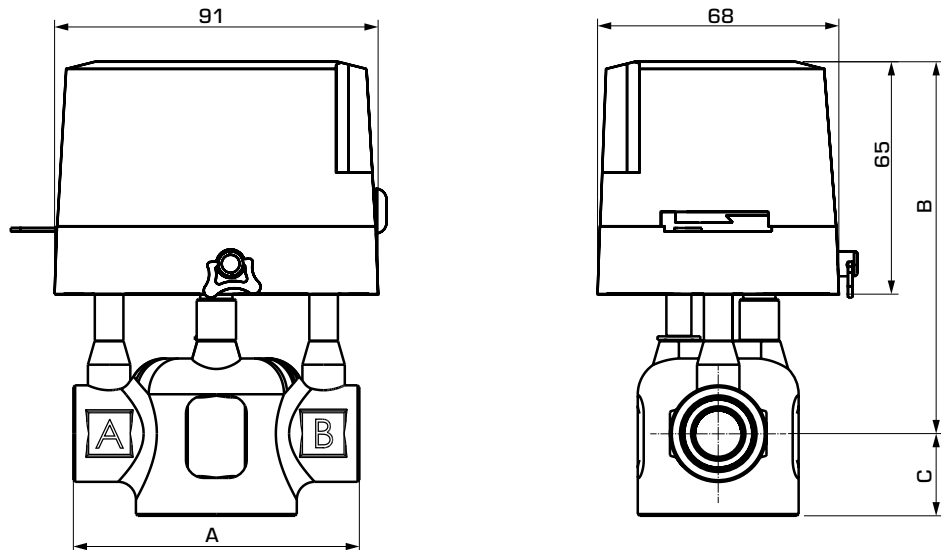
CE LVD 2014/35/EU
EMC 2014/30/EU
RoHS3 2015/863/EU

UK SI 2016 n° 1101
CA SI 2016 n° 1091
SI 2012 n° 3032

PED 2014/68/EU, article 4.3 / SI 2016 N° 1105 (UK)

VANNES DE ZONE

VANNE DE ZONE MOTORISÉE SÉRIE ZRS220



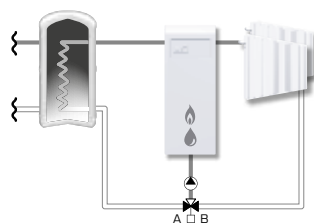
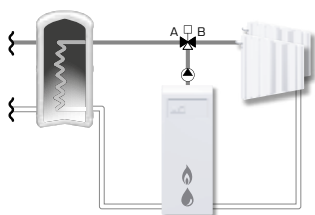
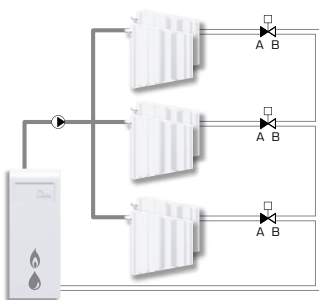
ZRS220

SÉRIE ZRS224, FILETAGE INTÉRIEUR

Art. n°	Référence	DN	Kvs*	Pression différentielle maxi [kPa]	Raccord	A	B	C	Poids [kg]
43122100	ZRS224	15	3,2	200	G 1/2"	80	103	21	1,01
43122200		20	4,6	150	G 3/4"	89			1,05
43122300		25	5,7	100	G 1"	93	23	1,13	
43122400		32	10	80	G 1 1/4"	105	110	30	1,50

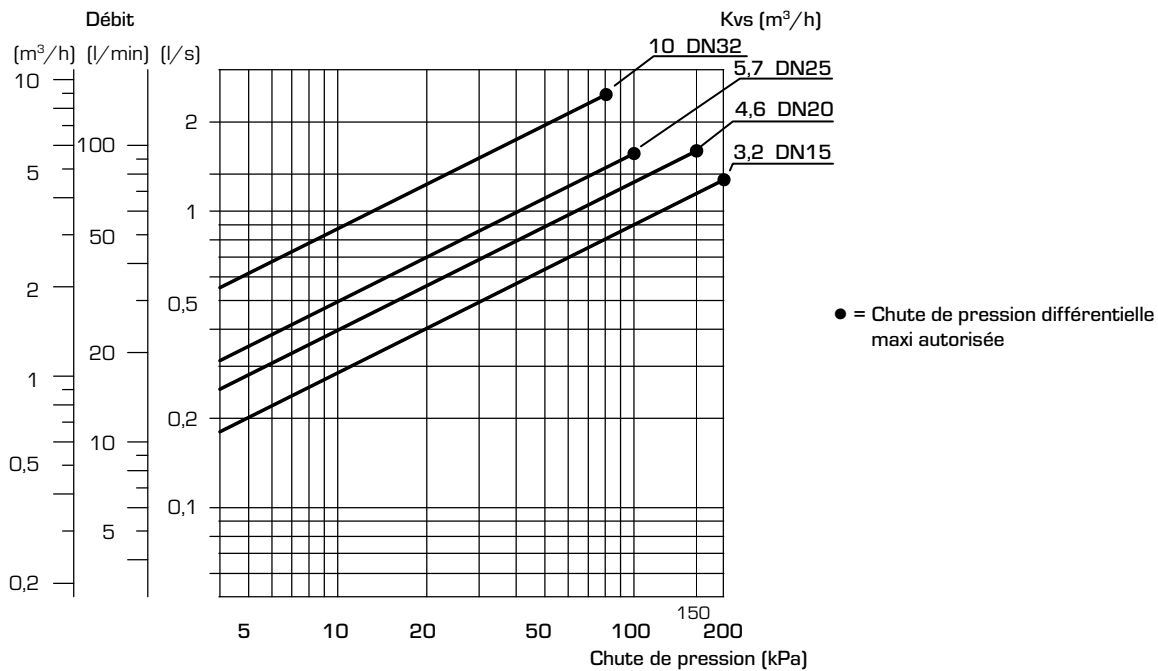
* Valeur Kvs mesurée en m³/h pour une chute de pression de 1 bar.

EXEMPLES D'INSTALLATION



VANNE DE ZONE MOTORISÉE SÉRIE ZRS220

DIAGRAMME DE CHUTE DE PRESSION



Ce produit a été conçu pour être utilisé uniquement dans des systèmes à circuit fermé.