

PRODOTTI COMPLEMENTARI

TERMOSTATO A IMMERSIONE REGOLABILE SERIES TIA100

Il termostato ESBE TIA100 è un termostato ON/OFF con sonda a immersione che consente il controllo automatico della temperatura nei dispositivi di riscaldamento.



TIA122

FUNZIONAMENTO

Si tratta di un termostato ON/OFF composto da una sonda di temperatura collegata ad un interruttore. L'interruttore può essere utilizzato per un controllo ON/OFF, in base alla misurazione della temperatura, di qualsiasi dispositivo elettrico, ad es. pompa, caldaia, ecc.

FUNZIONE

Il termostato consente l'impostazione della temperatura in un intervallo compreso tra 0 e 90 °C tramite una manopola. In base alla temperatura impostata, il termostato TIA100 controlla ad esempio una caldaia secondo il principio di funzionamento ON/OFF. La temperatura viene misurata attraverso il sensore. Quando si raggiunge la temperatura impostata, l'interruttore scatta e il dispositivo collegato al termostato TIA100 si spegne.

MONTAGGIO

Il termostato TIA100 può essere montato direttamente su qualsiasi dispositivo che possa ospitare la sonda a immersione e il sensore.

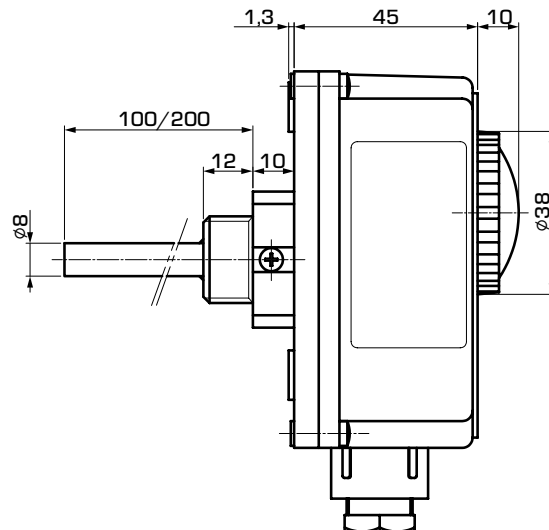
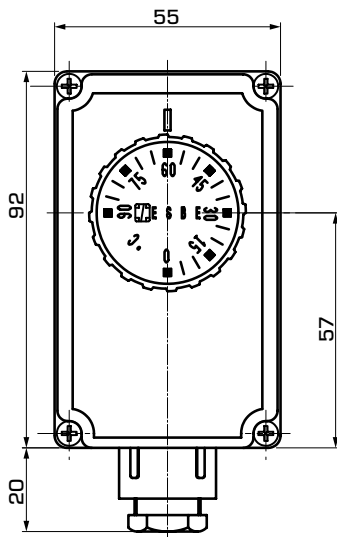
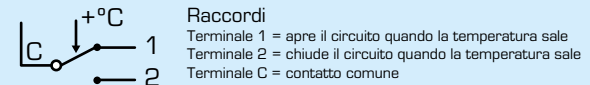
DATI TECNICI

Carico dei contatti: _____ (C-1) 10(2,5) A NC/250 V~
 _____ (C-2) 6(2,5) A NC/250 V~
 Grado di protezione: _____ IP40
 Intervallo di controllo: _____ 0 ± 5 °C - 90 ± 3 °C
 Temperatura max ambiente: _____ 80 °C
 Temperatura max bulbo: _____ 125 °C
 Differenziale di temperatura: _____ ΔT 4 ± 1 K

Materiale
 Coperchio: _____ Plastica
 Sensore: _____ Rame

CE LVD 2014/35/EU RoHS3 2015/863/EU UK SI 2016 n. 1101 CA SI 2012 n. 3032

CABLAGGIO



SERIES TIA100

Art. N.	Riferimento	Manicotto a immersione [mm]	Raccordo	Peso [kg]	Nota
86901100	TIA122	100	G 1/2"	0,23	
86901200		200		0,25	