

# СМЕСИТЕЛЬНЫЙ КЛАПАН

## СЕРИИ VRG330

Компактные ротационные 3-ходовые смесительные и отводящие клапаны серии VRG330 разработаны для применения в условиях особенно сильного потока и поставляются в типоразмерах DN 20–50, латунь, PN10. Имеют два типа подсоединений: внутренняя резьба и наружная резьба. Запатентованная и зарегистрированная конструкция.

### ИСПОЛЬЗОВАНИЕ

Серия клапанов VRG330 производства компании ESBE, является группой компактных смесительных клапанов, имеющих низкую утечку и изготавливаемых из специальных латунных сплавов, позволяющих использовать их в системах горячего и холодного водоснабжения.

Для более лёгкого ручного управления клапанами, они оборудованы рукоятками плавной регулировки и ограничителями угла поворота в 90°. Вместе с приводом серии ESBE ARA600 клапан VRG330 легко автоматизировать, благодаря уникальному соединению клапан-привод. Для более сложных контрольных функций используются контроллеры ESBE, расширяющие сферу применения.

Клапаны ESBE VRG330 выпускаются в типоразмерах DN20 – 50 с внутренней или внешней резьбой.

Клапан VRG330 спроектирован для применений в условиях большого потока с особенно высоким значением Kvs между входами ■ - ▲. Kvs-значение в байпасе (●) составляет примерно 60 % специфицированного Kvs (■ - ▲).

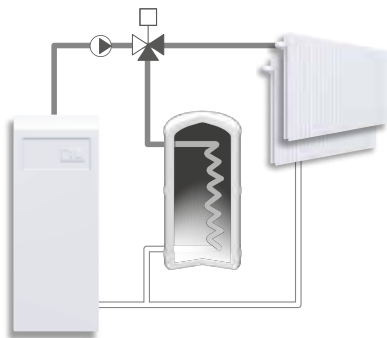
### СЕРВИС И ОБСЛУЖИВАНИЕ

Узкая и компактная конструкция клапана позволяет лёгкий доступ инструмента при сборке и разборке клапана.

Имеется ремонтный комплект для основных компонентов.

### ПРИМЕРЫ УСТАНОВКИ

Все показанные примеры могут быть зеркально отражены. Шкала позиции клапана может быть перевернута и повернута для подсоединения различного количества схем установки и должна быть подсоединена в правильной позиции, как показано в инструкции по установке. Символы, маркированные на отверстиях клапана (■●▲) уменьшают риск неправильной установки.



Внутренняя резьба



Наружная резьба

### КЛАПАН VRG330 СПРОЕКТИРОВАН ДЛЯ

- Отопления
- Нагрева от солнечных панелей
- Комфортного охлаждения
- Зональных отопительных систем

### ПОДХОДЯЩИЕ ПРИВОДЫ И КОНТРОЛЛЕРЫ

- Серия ARA600
- Серия CRA210, CRA120\*
- Серия 90\*
- Серия CRB210, CRB220
- Серия 90C
- Серия CRC210, CRC120\*
- \*Необходим комплект адаптеров
- Серия CRD220
- Серия CRK210
- Серия CRS210

### ТЕХНИЧЕСКИЕ ДАННЫЕ

Класс давления: \_\_\_\_\_ PN 10  
 Температура теплоносителя: \_\_\_\_\_ макс. (постоянно) +110°C  
 \_\_\_\_\_ макс. (временно) +130°C  
 \_\_\_\_\_ мин. -10°C  
 Крутящий момент (при номинальном давлении) DN20-32: \_\_\_\_\_ < 3 Нм  
 DN40-50: \_\_\_\_\_ < 5 Нм  
 Утечка через закрытый клапан, % от потока\*: \_\_\_\_\_ < 0,05%  
 Рабочее давление: \_\_\_\_\_ 1 МПа (10 бар)  
 Макс. дифференциальное падение давления: \_\_\_\_\_  
 \_\_\_\_\_ Смесительные, 100 кПа (1 бар)  
 \_\_\_\_\_ Отводные, 200 кПа (2 бар)  
 Давление блокировки: \_\_\_\_\_ 200 кПа (2 бар)  
 Диапазон регулирования Kv/Kv<sup>min</sup>, A-AB: \_\_\_\_\_ 100  
 Подсоединения: \_\_\_\_\_ Внутренняя резьба, EN 10226-1  
 \_\_\_\_\_ Наружная резьба, ISO 228/1

\* Дифференциальное давление 100 кПа (1 бар)

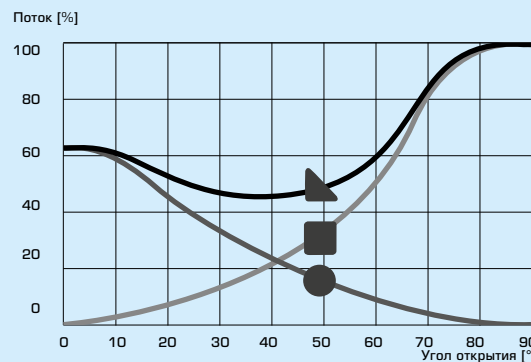
#### Материалы

Корпус клапана: \_\_Стойкая к коррозии латунная поверхность, DZR  
 Золотник: \_\_\_\_\_ Износостойкая латунная поверхность  
 Шток и втулка: \_\_\_\_\_ PPS композит  
 Уплотнительные прокладки: \_\_\_\_\_ EPDM

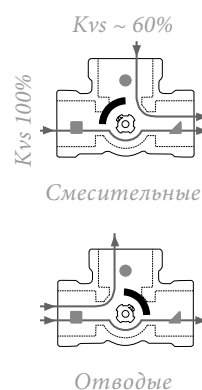
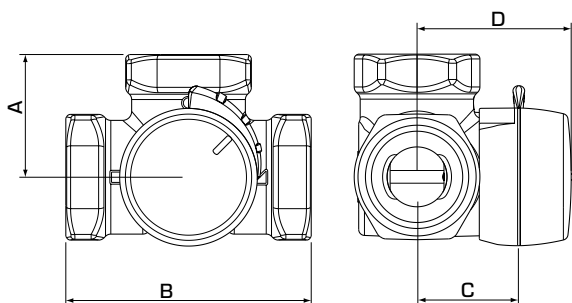
CE PED 2014/68/EU, статья 4.3



### ХАРАКТЕРИСТИКИ КЛАПАНА



# СМЕСИТЕЛЬНЫЙ КЛАПАН СЕРИИ VRG330



VRG331, VRG332

Плоский выпил на шпинделе показывает положение заслонки.

## СЕРИЯ VRG331, ВНУТРЕННЯЯ РЕЗЬБА

Арт. номер	Наименование	DN	Kvs* ■ - ▲	Kvs* ■ - ●	Присоединение	A	B	C	D	Масса [kg]	Примечание
11700100	VRG331	20	13	8	Rp 3/4"	36	72	32	50	0.43	
11700200	VRG331	25	17	10	Rp 1"	41	82	34	52	0.70	
11700300	VRG331	32	32	20	Rp 1 1/4"	47	94	37	55	0.95	
11701100	VRG331	40	45	30	Rp 1 1/2"	53	106	44	62	1.65	
11701300	VRG331	50	65	40	Rp 2"	60	120	46	64	2.28	

## СЕРИЯ VRG332, НАРУЖНАЯ РЕЗЬБА

Арт. номер	Наименование	DN	Kvs* ■ - ▲	Kvs* ■ - ●	Присоединение	A	B	C	D	Масса [kg]	Примечание
11700600	VRG332	20	13	8	G 1"	36	72	32	50	0.43	
11700700	VRG332	25	17	10	G 1 1/4"	41	82	34	52	0.70	
11700800	VRG332	32	32	20	G 1 1/2"	47	94	37	55	0.95	
11701200	VRG332	40	45	30	G 2"	53	106	44	62	1.66	
11701400	VRG332	50	65	40	G 2 1/4"	60	120	46	64	2.28	

\* Значение Kvs в м³/ч при перепаде давления 1 бар.

# СМЕСИТЕЛЬНЫЙ КЛАПАН СЕРИИ VRG330

## РАСЧЕТ

### РАДИАТОРНЫЕ ИЛИ НАПОЛЬНЫЕ

Начните с требуемой мощности в кВт (например, 25 кВт) и перемещайтесь вертикально до выбора  $\Delta t$  (например, 10°C).

Перемещайтесь горизонтально до затененного поля (падение давления 3-15 кПа) и выберите меньшую  $Kvs$ -величину (например, 8.0). Смесительный

клапан с подходящей  $Kvs$ -величиной будет найден в соответствующем описании изделия.

### ДРУГИЕ ПРИМЕНЕНИЯ

Убедитесь в том, что максимальное  $\Delta P$  не превышено (см. линии А и В в графике ниже).

