

REGELVENTIL PN 6 SERIE VLF100

Ventile der Modellreihen LF135 von ESBE sind 3-Wege-Flanschventile für PN 6, DN 20-50.



VLF135
Flansch PN 6

MEDIEN

Diese Ventile können in folgenden Medien zum Einsatz gebracht werden:

- Warm- und Kaltwasser
- Wasser mit Frostschutzzusätzen, wie z.B. Glykol.

Beim Einsatz von Temperaturen unterhalb 0° C sollte eine Spindelheizung verwendet werden, um eine Eisbildung am Ventilschaft zu vermeiden.

ZUBEHÖR DN 20 - 50

Art. Nr. 26000700 _____ Adaptersatz, Siemens SQX

MÖGLICHE EINSATZBEREICHE:

- Heizung
- Be- und Entlüftung
- Komfortkühlung
- Fernheizung
- Fußbodenheizung
- Fernkühlung
- Solarheizung

GEEIGNETE STELLANTRIEBE

- Serie ALB140
- Serie ALF13x
- Serie ALF26x

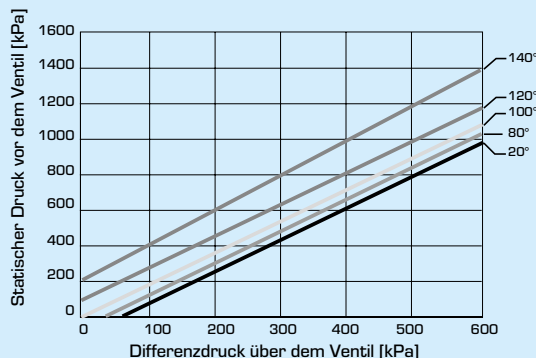
TECHNISCHE DATEN

Ausführung: _____ 3-Wege-Kegelventile
 Druckstufe: _____ PN 6
 Durchflusskennlinie A-AB: _____ EGM
 Durchflusskennlinie B-AB: _____ gleichprozentig
 Hub: _____ 20 mm
 Durchflusskoeffizient K_v/K_v^{min} : _____ siehe Tabelle
 Leckrate A-AB: _____ dichtschießend
 Leckrate B-AB: _____ dichtschießend
 ΔP_{max} : _____ siehe Diagramm
 Mediumtemperatur: _____ max. +120°C
 _____ min. -20°C
 Medien: _____ Heizwasser (in Übereinstimmung mit VDI2035)
 _____ Wasser-Glykol-Mischungen, max. 50%
 _____ Wasser-Ethanol-Mischungen, max. 28%
 Anschluss: _____ Flansch, ISO 7005-2

Material

Gehäuse: _____ Sphäroguss EN-JS 1030
 Schaft: _____ Edelstahl SS 2346
 Kegel: _____ Messing CW602N
 Sitz: _____ Sphäroguss EN-JS 1030
 Blindstopfen: _____ Messing CW602N
 Sitzdichtung: _____ EPDM
 Stopfbuchsendichtung: _____ PTFE / EPDM

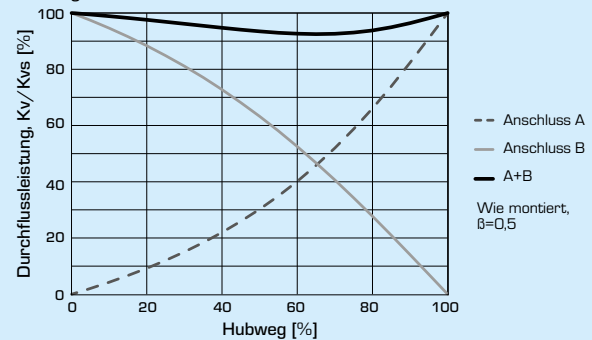
PED 2014/68/EU, Artikel 4.3



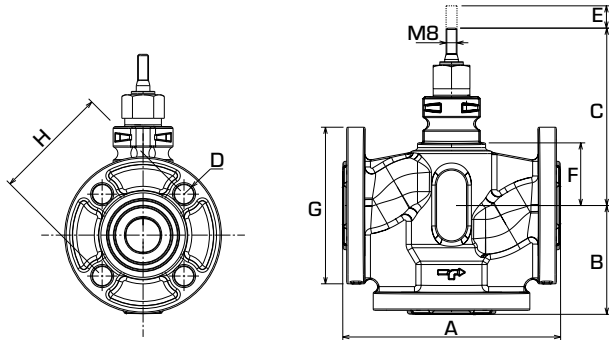
Begrenzung des Druckverlustes, wo Kavitationen auftreten kann. Abhängig vom Eingangsdruck des Ventils und der Wassertemperatur.

VENTILKENNLINIE

3-Wege-Ventile, DN20-50



REGELVENTIL PN 6 SERIE VLF100



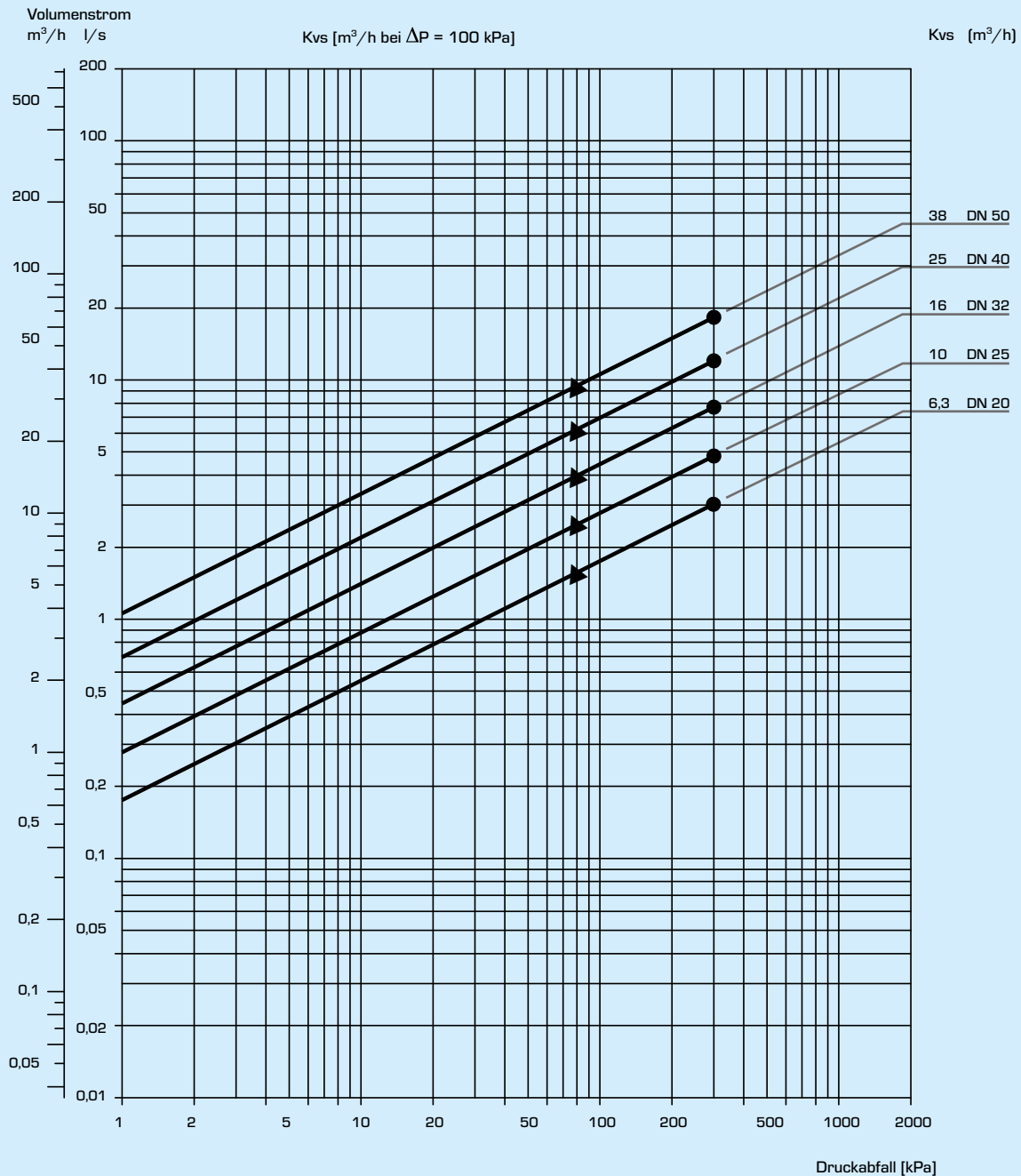
3-WEGE-REGELVENTILE SERIE VLF135

Art. Nr.	Bezeichnung	DN	Kvs*	A	B	C	D	E	F	G	H	Durchfluss- koeff. Kv/Kv ^{min}	Gewicht [kg]
21001200	VLF135	20	6,3	150	75	126	4x11	20	41	90	65	>50	2,9
21001300	VLF135	25	10	160	80	131	4x11	20	46	100	75	>50	3,4
21001400	VLF135	32	16	180	90	144	4x14	20	60	120	90	>50	6,0
21001500	VLF135	40	25	200	100	146	4x14	20	61	130	100	>50	6,5
21001600	VLF135	50	38	230	115	161	4x14	20	76	140	110	>50	8,2

* Kvs-Wert in m³/h bei einem Druckabfall von 1 bar.

REGELVENTIL PN 6 SERIE VLF100

DRUCKVERLUSTDIAGRAMM



- = max. zulässiger Druckverlust in der Mischfunktion
- ▲ = max. zulässiger Druckverlust in der Umleitfunktion

Die Zugabe von Glycol zum Heizungswasser wirkt sich sowohl auf die Viskosität, als auch auf die Wärmeleitfähigkeit aus. Dies ist bei der Dimensionierung des Ventils zu berücksichtigen. Glycolanteile < 30 % können i.d.R. vernachlässigt werden. Bei einem Glycolanteil > 30 % hat sich die Wahl eines um einen Kvs-Wert größeren Ventils als vorteilhaft erwiesen.
HINWEIS! Zulässige Zusatzstoffe sind Glycol (max. 50%) und sauerstoffbindende Additive.

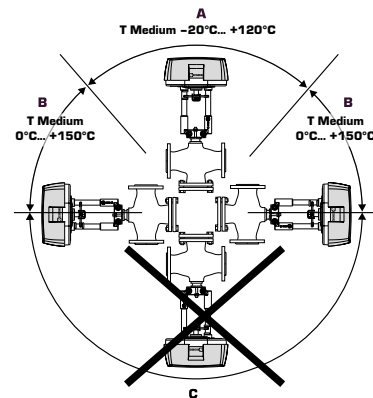
REGELVENTIL PN 6 SERIE VLF100

INSTALLATION

Bei der Montage des Ventils ist dessen angegebene Fließrichtung zu beachten. Um zu verhindern, dass sich Feststoffe zwischen Ventilkegel und Ventilsitz festsetzen, empfiehlt es sich, einen Filter vorzuschalten. Grundsätzlich sollte das Rohrleitungssystem vor der Inbetriebnahme der Anlage fachgerecht gespült werden.

Zulässige Einbaulagen

- A = zulässige Montageposition mit Medientemperatur zwischen -20 °C und +120 °C
- B = zulässige Montageposition mit Medientemperatur zwischen 0 °C und +150 °C
- C = unzulässige Montageposition



VENTILAUTORITÄT [β]

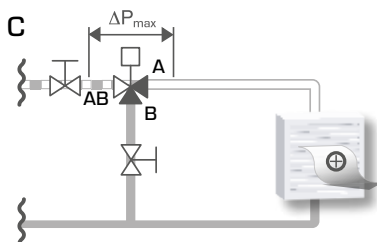
- Δp_v - Druckverluste über dem Ventil [bar]
 - Δp_{sys} - Druckverluste über dem System mit variablem Durchfluss [bar]
 - Δp_{inst} - Druckverluste über der Installation [bar]
- Empfehlung: Die Ventilautorität [β] soll zwischen 0,3 und 0,7 liegen

a) 3-Wege Ventil

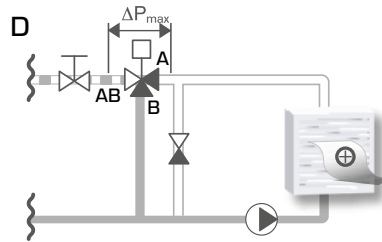
$$\beta = \frac{\Delta p_v}{\Delta p_v + \Delta p_{sys}}$$

EINBAUBEISPIELE

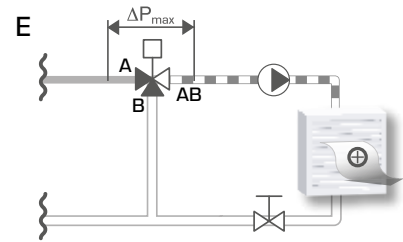
3-WEGE-VENTIL



Installation mit zentraler Umwälzpumpe



Installation mit dezentraler Umwälzpumpe



Installation mit dezentraler Umwälzpumpe