

CENTRALINA CLIMATICA SERIE CRx200

ESBE serie CRx200 consiste in attuatori combinati con centraline climatiche ed è composta da 4 diversi modelli. Le centraline climatiche CRx200 offrono regolazione della temperatura di mandata (CRA200), regolazione della temperatura ambiente (CRB200), regolazione della temperatura di mandata in base a quella esterna (CRC200) e regolazione della temperatura combinata (CRD200). Le centraline climatiche serie CRx200 sono dedicate alle valvole ESBE serie VRx.

INTRODUZIONE A CRx200

ESBE serie CRx200 consiste in 4 diversi modelli basati sullo stesso modello e software intelligente e software intelligente, il che consente di aggiornare la centralina climatica semplicemente aggiungendo componenti. Grazie a ESBE Smart Software, le centraline climatiche serie CRx200 sono una piattaforma flessibile con tempi di gestione minimi.

SMART SOFTWARE, IL SOFTWARE INTELLIGENTE

Il software della centralina climatica consente di aggiungere componenti come un'unità ambiente e/o sensore esterno all'attuatore, che li riconosce e apre l'interfaccia corretta, nonché sbloccare opzioni aggiuntive. Ciò significa che è possibile iniziare con CRA200 e successivamente aggiungere componenti aggiuntivi, ad es. un'unità ambiente, per controllare la centralina climatica da remoto o trasformarla in CRB200. Questa funzione fa parte dello Smart Software ed è inclusa in tutta la serie CRx200, il che consente di aggiornare qualsiasi centralina climatica a una versione più avanzata o a una versione che soddisfi al meglio i requisiti di sistema e comfort.

ESBE Smart Software riduce al minimo anche il tempo di impostazione della centralina climatica. Scegliendo CRD200, non è necessaria alcuna impostazione della curva, la centralina climatica la regola continuamente in base al clima interno. Questo riduce al minimo il rischio di utilizzare un'impostazione della curva errata. La curva viene regolata a seconda dei cambiamenti nelle condizioni esterne o interne. Tuttavia, è ancora possibile impostare la temperatura minima e massima se CRx funziona ad esempio con il riscaldamento a pavimento e l'impostazione in base al calendario se si desidera che la temperatura diminuisca mentre nessuno è a casa o durante la notte.

Nei sistemi in cui non ci sono restrizioni in termini di temperatura, CRD200, grazie allo Smart Software, offre il massimo comfort senza alcuna impostazione.

IL SISTEMA AUTOADATTATIVO ALLA BASE DEL SOFTWARE INTELLIGENTE

Lo Smart Software consente di aggiornare la centralina climatica e utilizzare l'unità ambiente come controllo remoto o dispositivo di regolazione, per offrire il massimo comfort ed eliminare la necessità di impostazioni per CRD200. Questo fa di CRx200 una centralina climatica Plug&Play.

Tuttavia, Plug&Play significa molto di più per ESBE. Ecco perché abbiamo creato un sistema autoadattativo alla base del software con lo scopo di risolvere tutti i problemi legati al tempo di reazione, ai ritardi e alle prestazioni sbilanciate. Il sistema autoadattativo di ESBE si occupa dei fattori PI (guadagno proporzionale e risposta integrale) imparando i comportamenti del sistema e risolvendo i problemi che



CRA200



CRB200



CRC200



CRD200

in passato dovevano essere risolti da un installatore presso il sito di installazione della centralina climatica. Il sistema autoadattativo si prende cura del buon funzionamento della centralina climatica, elimina i problemi legati ai ritardi o ai tempi di risposta, offrendo un elevato standard di controllo e comfort, e rende le centraline della serie CRx200 adatte a lavorare in qualsiasi configurazione di sistema o ambiente.

CONTROLLO POMPA PWM

Le centraline climatiche CRx sono disponibili in versioni con controllo PWM della pompa. Queste ultime hanno due sensori di temperatura, uno per la temperatura di mandata e uno per la temperatura di ritorno. Il controllo PWM della pompa può essere utilizzato per il controllo della differenza di temperatura, adattando il regime di giri della pompa per ottenere la differenza di temperatura impostata.

Il controllo della pompa ha quattro diverse modalità.

- Controllo pompa Off: la pompa non è controllata dalla CRx2x7, la modalità di funzionamento della pompa deve essere impostata sulla pompa.
- Arresto della pompa – Controllo della pompa tramite la posizione della valvola. La pompa funziona a velocità costante finché la valvola non va in chiusura. Quando la valvola raggiunge il fine corsa, si avvia un timer. Se l'angolo della valvola è ancora a fine corsa dopo che è trascorso il tempo limite, la pompa si arresta.
- Controllo della pompa ΔT (differenza tra temperatura di mandata e temperatura di ritorno) – due modalità:
 - a) Controllo della pompa con regolazione per ottenere un valore ΔT costante.
 - b) Controllo della pompa con regolazione per ottenere un valore ΔT in base alla temperatura di mandata.
- Controllo della pompa ΔT e arresto della pompa – funzione combinata di arresto pompa e controllo ΔT . In altre parole si ha la regolazione del valore ΔT e della velocità della pompa; quando la regolazione della temperatura di mandata è soddisfatta la pompa si ferma se l'attuatore è a fine corsa.

Il cavo per collegare il CRx alla pompa deve essere acquistato separatamente.

ALTRE FUNZIONI

Le centraline climatiche CRx200 possono essere dotate di un interruttore ausiliario per controllare la funzione "on/off" su qualsiasi dispositivo in base alla posizione dell'attuatore/valvola.

La serie CRx200 viene fornita con l'impostazione T/ T2 (temperatura principale / temperatura alternativa) tramite relè, ma sono necessarie attrezzature aggiuntive per rilasciare il relè, ad es. un orologio. La funzione può essere controllata anche tramite l'unità ambiente ESBE dedicata

CENTRALINA CLIMATICA

SERIE CRx200



alle centraline climatiche CRx. Per quanto riguarda la serie CRA200, è necessaria un'unità ambiente per controllare la funzione T/T2. Per la serie CRC200 è necessaria un'unità ambiente per controllare la funzione T/T2 e abilitare la funzione curva alternativa (offset). Quando le serie CRD200 e CRB200 vengono fornite con un'unità ambiente, questa funzione è già abilitata.

L'unità ambiente ESBE e l'interruttore ausiliario sono disponibili come accessori.

GUIDA RAPIDA

| Funzione | Versione | | | |
|---------------------------------------|----------|--------|--------|--------|
| | CRA200 | CRB200 | CRC200 | CRD200 |
| Controllo temperatura costante | ● | ● | ● | ● |
| Controllo temperatura interna | ○ | ● | ○ | ● |
| Controllo temperatura esterna | Δ | Δ | ● | ● |
| Controllo temperatura interna/esterna | □ | Δ | ○ | ● |
| Controllo della pompa ¹⁾ | ● | ● | ● | ● |
| Funzionamento con unità ambiente | ○ | ● | ○ | ● |
| Controllo interruttore ausiliario | ● | ● | ● | ● |
| T/T2 via relè | ● | ● | ● | ● |
| T/T2 tramite unità ambiente | ○ | ● | ○ | ● |

● la funzione è disponibile e può essere impostata sul dispositivo
○ è necessaria un'unità ambiente per sbloccare le funzioni - vedere accessori

Δ è necessario un sensore di temperatura esterna per sbloccare le funzioni - vedere accessori

□ sono necessari un'unità ambiente e un sensore temperatura esterna per sbloccare le funzioni - vedere accessori

¹⁾ versione speciale

FUNZIONAMENTO CRA200

La serie CRA200 è un'unità di regolazione della temperatura costante dedicata alle applicazioni in cui è richiesta una temperatura di mandata costante. La centralina climatica è integrata con un attuatore e dovrebbe essere utilizzata con miscelatori con rotore interno serie VRx100, VRx200 e VRx300.

Le impostazioni vengono eseguite con un joystick e presentate su un display. Se è necessario un controllo remoto, è possibile aggiornare CRA200 con un'unità ambiente.

Mediante segnale esterno si può attivare una temperatura alternativa (relè T/T2). Questa funzione può essere attivata e controllata con l'unità ambiente. Un relè aggiuntivo, un interruttore ausiliario, può essere installato in CRA200, il che consente di controllare un altro dispositivo, ad esempio una pompa, dalla posizione attuatore/valvola.

La serie CRA200 può essere aggiornata alle serie CRB200, CRC200 o CRD200 aggiungendo l'accessorio necessario (vedere la guida rapida)

FUNZIONAMENTO CRB200

CRB200 è un dispositivo di regolazione della temperatura ambiente che offre un elevato livello di comfort. Sono disponibili due versioni di CRB200: wireless (CRB220) e cablata (CRB210).

CRB200 consiste in due parti principali, l'attuatore e l'unità ambiente:

- L'attuatore può essere collegato al display ambiente sia mediante connessione radio (CRB220) per un collegamento facile, sia mediante cavo (CRB210).
- Display ambiente che contiene il sensore di temperatura interno, in cui è possibile impostare tutti i parametri, quali ad esempio la climatizzazione giornaliera e il programma settimanale.

L'unità ambiente è dotata di un timer, con programmazione giornaliera e settimanale, che offre la possibilità di avere impostazioni diurne e notturne con temperature alternative. La temperatura alternativa può anche essere attivata da un dispositivo esterno, tramite relè. Un relè aggiuntivo, un interruttore ausiliario, può essere installato in CRB200, il che consente di controllare un altro dispositivo, ad esempio una pompa, dalla posizione attuatore/valvola.

È possibile utilizzare CRB200 come CRA200 modificando le impostazioni software. CRB200 può anche trasformarsi in CRC200 o essere aggiornata a CRD200 aggiungendo gli accessori necessari (vedere la guida rapida).

FUNZIONAMENTO CRC200

CRC200 è un dispositivo di regolazione della temperatura esterna che offre un elevato livello di comfort.

CRC200 consiste in due parti principali, l'attuatore e un sensore esterno:

- attuatore, da montare sulla valvola miscelatrice che controlla il riscaldamento.
- Sensore esterno con cavo da 20 m. Il sensore dovrebbe essere montato sul lato nord dell'edificio sotto le grondaie in modo da essere protetto dalla luce solare diretta e dalla pioggia.

La regolazione si basa sulla lettura del sensore esterno e su una curva caratteristica di riscaldamento regolabile. Una regolazione offset / parallela della curva caratteristica di riscaldamento può essere attivata mediante un segnale esterno tramite relè, ad esempio le impostazioni notturne. Questo può avvenire anche aggiornando CRC200 con un'unità ambiente, che in questo caso verrà utilizzata come controllo remoto, display informativo e timer con programma giornaliero e settimanale per una curva di riscaldamento alternativa.

CENTRALINA CLIMATICA

SERIE CRx200

Il software intelligente e il sistema autoadattivo assicurano che, ad esempio in un edificio ben isolato con impianto di riscaldamento rapido, non si verifichi uno squilibrio tra la domanda di riscaldamento stimata e quella effettiva (l'opzione del filtro nel software è ancora disponibile per ulteriori messe a punto).

Un relè aggiuntivo, un interruttore ausiliario, può essere installato in CRC200, il che consente di controllare un altro dispositivo, ad esempio una pompa, dalla posizione attuatore/valvola.

CRC200 può trasformarsi in CRB200 o essere aggiornata a CRD200 aggiungendo gli accessori necessari (vedere la guida rapida).

FUNZIONAMENTO CRD200

CRD200 è un dispositivo di regolazione della temperatura esterna e ambiente combinato che offre il massimo livello di comfort grazie alle informazioni da entrambi i sensori, il software intelligente e il sistema autoadattivo di ESBE. Il software intelligente e il sistema autoadattivo di ESBE sono responsabili dell'adattamento avanzato della curva di riscaldamento; in altre parole, la curva di riscaldamento sarà costruita e modellata idealmente per l'edificio, i requisiti di sistema e le condizioni meteorologiche specifiche. Grazie alla funzione Smart Software solo un'impostazione deve essere impostata ed è la temperatura ambiente.

La centralina climatica è composta da tre parti principali: attuatore, unità ambiente wireless e sensore esterno.

- Unità attuatore collegata al display ambiente mediante una connessione radio per un collegamento facile.
- Display ambiente che contiene il sensore di temperatura interno, in cui è possibile impostare tutti i parametri, quali ad esempio la climatizzazione giornaliera e il programma settimanale.
- Sensore esterno con cavo da 20 m.

L'unità ambiente è dotata di un timer, con programmazione giornaliera e settimanale, che consente di avere impostazioni diurne e notturne con temperature alternative. La temperatura alternativa può anche essere attivata da un dispositivo esterno (tramite relè). Un relè aggiuntivo, un interruttore ausiliario, può essere installato in CRD200, il che consente di controllare un altro dispositivo, ad esempio una pompa, dalla posizione attuatore/valvola.

INSTALLAZIONE

Alimentazione mediante adattatore 230 V CA completo di trasformatore, cavo da 1,5 m e presa elettrica a parete.

Sensore della temperatura di mandata con cavo da 1,5 m

incluso (come accessorio è disponibile un cavo più lungo). Il sensore della temperatura di mandata deve essere isolato accuratamente dalla temperatura ambiente.

Il display ambiente (CRB200 e CRD200) va posizionato in un'area aperta centrale nella casa, lontano dalla luce diretta del sole per garantire un comfort ottimale.

Sensore esterno con cavo da 20 m (CRC200 e CRD200). Il sensore dovrebbe essere montato sul lato nord dell'edificio sotto le grondaie in modo da essere protetto dalla luce solare diretta e dalla pioggia.

Grazie all'interfaccia speciale tra la centralina climatica serie CRx200 e la valvola ESBE serie VRx, l'unità completa offre una stabilità e una precisione di regolazione straordinarie.

MISCELATORI TERMOSTATICI APPROPRIATI

- Serie VRG100
- Serie VRG200
- Serie VRG300
- Serie VRH100
- Serie VRB100
- Serie F ≤ DN50
- Serie T
- Serie HG

KIT DI ADATTATORI

I kit di adattatori richiesti per il montaggio facile su un miscelatore con rotore interno ESBE serie VRx vengono forniti con ogni centralina climatica. I kit di adattatori possono anche essere ordinati separatamente.

N. art.

16000500 Valvole ESBE serie

VRG, VRH, VRB, G, MG, F, BIV, T, TM, H, HG

Sono disponibili anche kit di adattatori per altre valvole miscelatrici:

N. art.

16000600 _____ Meibes

16000700 _____ Watts

16000800 _____ Honeywell Corona

16000900 _____ Lovato

16001000 _____ PAW

16001100 _____ Wita Minimix, Maximix

EQUIPAGGIAMENTO OPZIONALE

N. art.

16200700 _____ Kit interruttore ausiliario ARA801

17053100 _____ Sonda di mandata CRA911, cavo da 5 m

17055300 _____ Unità ambiente per la comunicazione via cavo CRB912, senza cavo di comunicazione

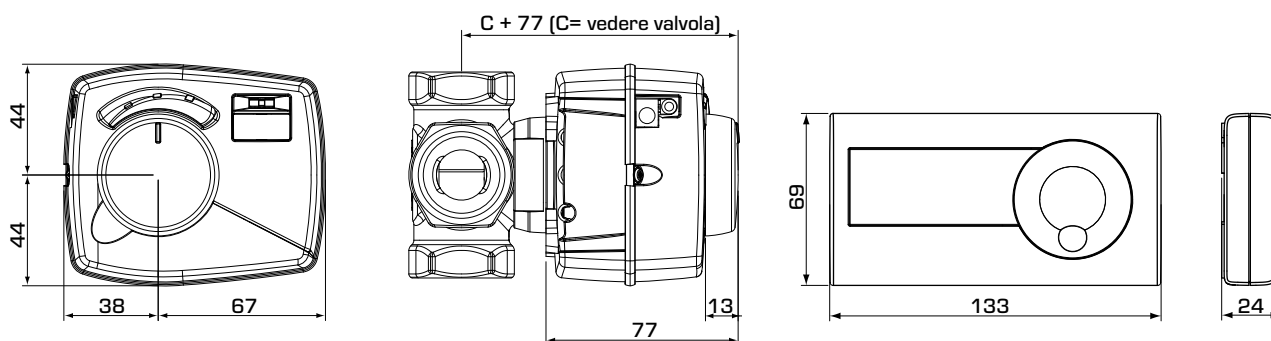
17055500 _____ Unità ambiente CRB913, wireless

17055600 _____ Modulo di controllo pompa CRA913, On/Off

>>>

CENTRALINA CLIMATICA

SERIE CRx200



Display ambiente

SERIE CRA200

| N. art. | Riferimento | Tensione [V CA] | Range di temperatura | Coppia [Nm] | Peso [kg] | Nota | Sostituisce |
|----------|-------------|-----------------|----------------------|-------------|-----------|---|-------------|
| 12721100 | CRA211 | 230 | 5-95°C | 6 | 0,5 | Trasformatore con spina inglese con controllo della pompa PWM | 12720100 |
| 12721500 | CRA215 | | | | | | 12720500 |
| 12721700 | CRA217 | | | | | | |

SERIE CRB200

| N. art. | Riferimento | Tensione [V CA] | Coppia [Nm] | Display ambiente | Peso [kg] | Nota | Sostituisce |
|----------|-------------|-----------------|-------------|------------------|-----------|-------------------------------|-------------|
| 12663100 | CRB211 | 230 | 6 | Cavo | 0,7 | con controllo della pompa PWM | 12660100 |
| 12663700 | CRB217 | | | | | | |
| 12665200 | CRB221 | | | Wireless | 0,9 | 12662200 | |
| 12665700 | CRB227 | | | | 0,7 | con controllo della pompa PWM | |

SERIE CRC200

| N. art. | Riferimento | Tensione [V CA] | Coppia [Nm] | Peso [kg] | Nota | Sostituisce |
|----------|-------------|-----------------|-------------|-----------|-------------------------------|-------------|
| 12821100 | CRC211 | 230 | 6 | 0,8 | con controllo della pompa PWM | 12820100 |
| 12821700 | CRC217 | | | | | |

SERIE CRD200

| N. art. | Riferimento | Tensione [V CA] | Coppia [Nm] | Display ambiente | Peso [kg] | Nota | Sostituisce |
|----------|-------------|-----------------|-------------|------------------|-----------|-------------------------------|-------------|
| 12684200 | CRD221 | 230 | 6 | Wireless | 0,9 | con controllo della pompa PWM | 12682200 |
| 12684700 | CRD227 | | | | | | |

EQUIPAGGIAMENTO OPZIONALE

17055700 _____ Cavo di comunicazione CRB914, 20 m

17056000 _____ Sensore esterno CRC911,
senza cavo di comunicazione

17056200 _____ Spina inglese CRA915

17056400 __ Modulo radio comunicazione CRB916, wireless

17053200 _ CRA911 Sensore del tubo di ritorno e di portata,
cavo di 1 m

CENTRALINA CLIMATICA

SERIE CRx200

DATI TECNICI

Temperatura ambiente: _____ max. +55 °C
 _____ min. -5 °C
 Tipo di sensore: _____ NTC
 Range di temperatura,
 Sensore della temperatura di mandata: ___ da +5 a +95°C
 Sensore esterno: _____ da -50 a +70 °C
 Unità ambiente (sensore interno): _____ da +5 a +30 °C
 Grado di protezione,
 Unità attuatore: _____ IP41
 Unità ambiente: _____ IP20
 Classe di protezione: _____ II
 Alimentazione,
 Unità attuatore: _____ 230 ± 10% V CA, 50 Hz
 Unità ambiente (wireless): _____ 2x1,5 V LR6/AA
 Assorbimento: _____ 10 VA
 Durata batteria (display unità ambiente wireless): _____ 1 anno
 Coppia (attuatore): _____ 6 Nm
 Tempo di rotazione a velocità max (attuatore): _____ 30 s

Classe controllo di temperatura ErP,

CRA200: _____ N/D
 CRB200: _____ IV
 CRC200: _____ III
 CRD200: _____ VII

Contributo di efficienza energetica,

CRA200: _____ N/D
 CRB200: _____ 2%
 CRC200: _____ 1,5%
 CRD200: _____ 3,5%

Radiofrequenza (unità ambiente wireless): _____ 868 MHz
 ITU regione 1 approvato conformemente a EN 300220-2

Segnale di controllo della pompa PWM

Resistenza in uscita, stato ON: _____ 530 Ω
 Resistenza in uscita, stato OFF: _____ 10 kΩ
 Resistenza di carico raccomandata: _____ ≥ 1,5 kΩ
 Range tensione OFF: _____ 0,0 - 1,0 V CC
 Range tensione ON senza carico: _____ 8,5 - 12,7 V CC
 Range tensione ON @ 1,5 kΩ carico: _____ 5,6 - 12,7 V CC

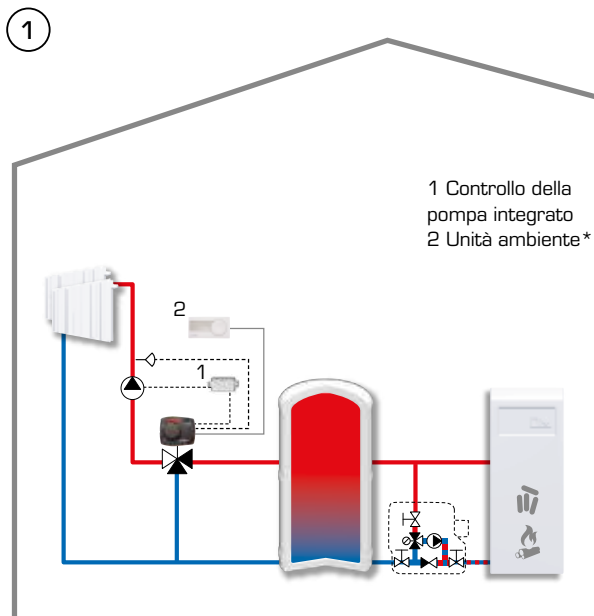


CABLAGGIO

Vedere Istruzioni di installazione

CENTRALINA CLIMATICA SERIE CRx200

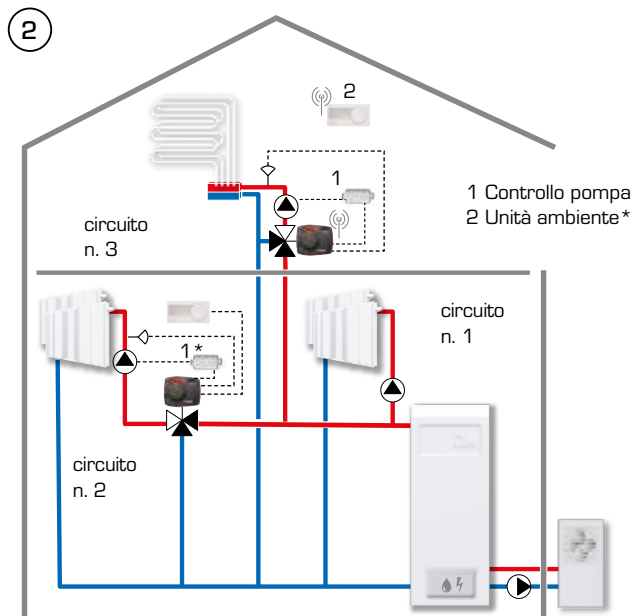
ESEMPI DI APPLICAZIONI



CRA217 con controllo della pompa tramite segnale PWM e unità ambiente CRB912 come telecomando

Questa applicazione mostra come controllare una temperatura di mandata costante fornita al circuito di riscaldamento. CRA200 controlla e assicura la temperatura di mandata impostata.

L'impostazione della temperatura di mandata può essere eseguita tramite l'unità ambiente CRB912 (funzione di controllo da remoto). La pompa del circuito di riscaldamento sarà comandata dalla funzione di comando della pompa PWM.



CRB2x1 con accessorio aggiuntivo, controllo pompa CRA913 tramite posizione valvola

Questa applicazione illustra come regolare la temperatura interna su diversi piani.

Il circuito di riscaldamento n. 1 non ha valvole miscelatrici e la temperatura inviata ai ricevitori sarà la stessa del produttore di calore.

Il circuito di riscaldamento n. 2 è dotato di VRG e CRB210 con collegamento via cavo. CRB210 controlla la temperatura interna di questa zona mescolando la temperatura di mandata con la temperatura di ritorno.

Il circuito di riscaldamento n. 3 è dotato di VRG e CRB220 con collegamento wireless. CRB220 controlla la temperatura interna di questa zona mescolando la temperatura di mandata con la temperatura di ritorno.

Nel circuito n.2 e 3 la pompa del circuito di riscaldamento si spegne tramite il controllo della pompa CRA913 se la valvola è chiusa - nessuna richiesta di calore.

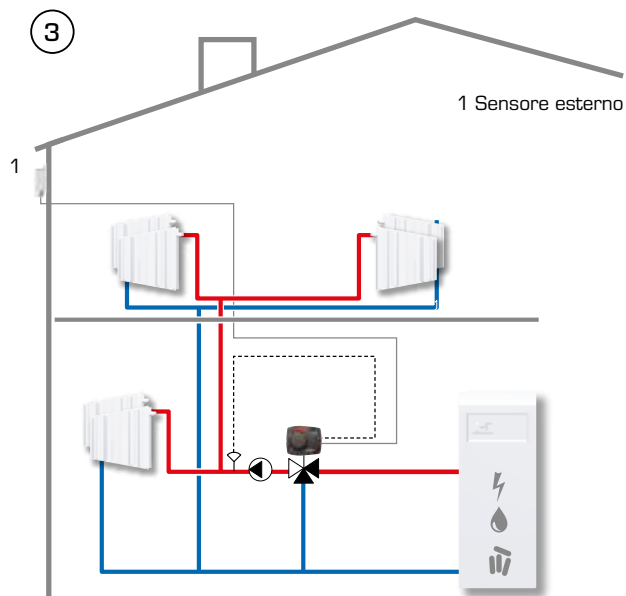
* Connessione via cavo o wireless a seconda dei requisiti.

>>>

Le applicazioni presentate sono solo esempi di utilizzo dei prodotti forniti a titolo informativo!
Prima di utilizzare il prodotto, e qualunque sia l'applicazione, è indispensabile verificare tutte le normative regionali e nazionali vigenti.

CENTRALINA CLIMATICA SERIE CRx200

ESEMPI DI APPLICAZIONI

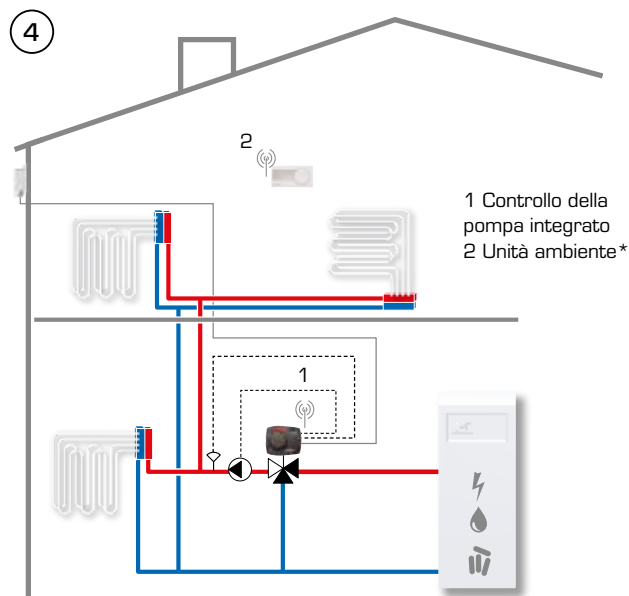


CRC211

Questa applicazione illustra come regolare la temperatura interna in base alla temperatura esterna.

Questa configurazione di controllo è utilizzata per gli edifici in cui un'unità ambiente non può essere utilizzata per il riferimento della temperatura interna, ad es. edifici con una struttura complicata, senza spazi aperti o con molte zone. CRC200 controlla la temperatura interna in base alla temperatura esterna tramite la curva di riscaldamento.

Tutti gli emettitori di calore sono forniti con la stessa temperatura di mandata calcolata da CRC200.



CRD227 con controllo della pompa tramite segnale PWM

Questa applicazione illustra come regolare la temperatura interna in base alla temperatura esterna e interna.

Questa configurazione di controllo è utilizzata per gli edifici in cui un'unità ambiente può essere utilizzata per il riferimento della temperatura interna, ad es. edifici con spazio aperto e dove è necessaria la regolazione della temperatura più accurata. CRD200 controlla la temperatura interna in base alla temperatura esterna e interna. La curva di riscaldamento è regolata costantemente da ESBE Smart Software per il miglior comfort interno.

Tutti gli emettitori di calore sono forniti con la stessa temperatura di mandata calcolata da CRD200. La pompa del circuito di riscaldamento sarà comandata dalla funzione di comando della pompa PWM.

* Connessione via cavo o wireless a seconda dei requisiti.

*Le applicazioni presentate sono solo esempi di utilizzo dei prodotti forniti a titolo informativo!
Prima di utilizzare il prodotto, e qualunque sia l'applicazione, è indispensabile verificare tutte le normative regionali e nazionali vigenti.*