

# GRUPA POMPOWA BEZPOŚREDNIA, SERIA GDF100



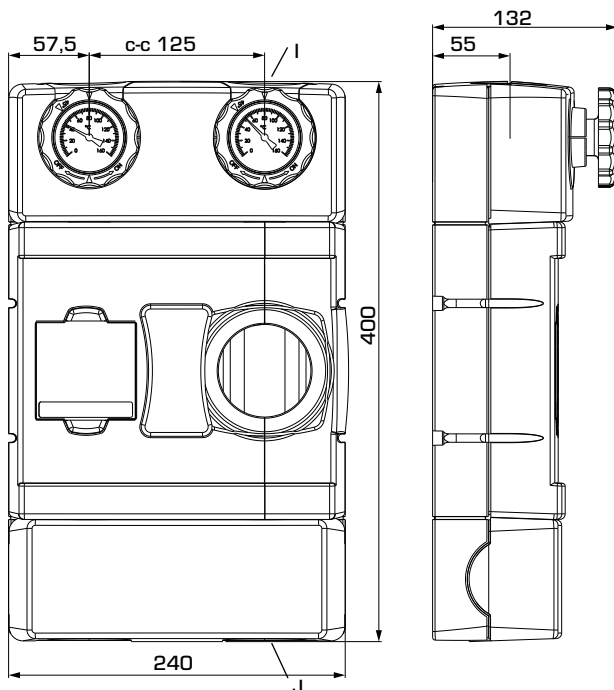
GDF111

## OPIS PRODUKTU

Urządzenia ESBE serii GDF100 to grupy pompowe z zasilaniem bezpośrednim przeznaczone do zastosowań, w których wymagana jest dystrybucja energii. Wyposażono je w dwa zawory odcinające z termometrami, zawór zwrotny oraz wysokiej klasy osłonę termoizolacyjną.

Grupa pompowa ESBE GDF100 jest gotowa do pracy z pompami 180 mm. Regulowana osłona termoizolacyjna daje pewność, że każda pompa, dowolnego typu, będzie prawidłowo zaizolowana.

## OFERTA PRODUKTÓW



Wymiary montażowe grupy pompowej serii GDF100

## SERIA GDF100

Nr art.	Nazwa	DN	Przyłącza		Ciężar [kg]	Uwaga
			I	J		
61200100	GDF111	25	G 1"	G 1½"	2,9	

## NAJWAŻNIEJSZE ZALETY

- Gotowość do pracy z pompami 180 mm — można stosować pompy dowolnego producenta
- Wysokiej klasy regulowana osłona termoizolacyjna

## KONSERWACJA I OBSŁUGA

W normalnych warunkach grupa pompowa nie jest poddawana żadnym czynnościom konserwacyjnym.

## POWIĄZANE AKCESORIA

Szczegółowe informacje można znaleźć w oddzielnej karcie technicznej.

### Rozdzielacz ESBE

Rozdzielacz do 1, 2, lub 3 grup pompowych. Bez zintegrowanego sprzęgła hydraulicznego.

Nr art.

66001100 \_\_\_\_\_ GMA411 - do 1 jednostki

66001600 \_\_\_\_\_ GMA521 - do 2 jednostek

66001700 \_\_\_\_\_ GMA531 - do 3 jednostek

Rozdzielacz do 2, 3, 4 lub 5 grup pompowych. Z zintegrowanym sprzęgłem hydraulicznym.

Nr art.

66001200 \_\_\_\_\_ GMA421 - do 2 jednostek

66001300 \_\_\_\_\_ GMA431 - do 3 jednostek

66001400 \_\_\_\_\_ GMA441 - do 4 jednostek

66001500 \_\_\_\_\_ GMA451 - do 5 jednostek

# GRUPA POMPOWA BEZPOŚREDNIA, SERIA GDF100

## DANE TECHNICZNE



Szczegółowe informacje można znaleźć na stronie internetowej pod adresem esbe.eu.

### Grupa pompowa (dane ogólne):

Maks. ciśnienie statyczne: \_\_\_\_\_ PN 6  
 Temperatura medium: \_\_\_\_\_ maks. +110°C  
 \_\_\_\_\_ min. 0°C  
 Temperatura otoczenia: \_\_\_\_\_ max. °C / min. °C  
 (w zależności od wyposażenia elektronicznego)  
 Ciśnienie robocze: \_\_\_\_\_ 0,6 MPa (6 bary)  
 Przyłącza: \_\_\_\_\_ Gwint wewnętrzny (G), ISO 228/1  
 \_\_\_\_\_ Gwint zewnętrzny (G), ISO 228/1  
 Izolacja: \_\_\_\_\_ EPP  $\lambda$  0,036 W/mK  
 Medium: \_\_\_\_\_ Woda grzewcza (zgodna z VDI2035)  
 \_\_\_\_\_ Mieszanki wodno-glikolowe, maks. 50%  
 (przy domieszcze powyżej 20% wymagana jest kontrola parametrów pompowania).

### Materiał w kontakcie z wodą:

Komponenty: \_\_\_\_\_ Mosiądz, stal  
 Materiał uszczelnień: \_\_\_\_\_ PTFE, włókno aramidowe, EPDM

### Zgodność z przepisami i certyfikaty

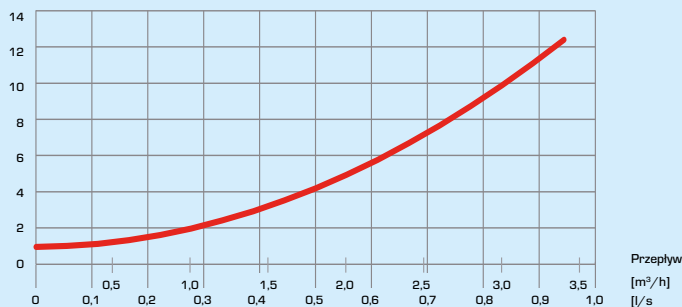
PED 2014/68/EU, artykuł 4.3



EnEV2014

## CHARAKTERYSTYKA

Ciśnienie [kPa]



Przepływ  
[m³/h]  
[l/s]

## PRZYKŁADOWE INSTALACJE

