

ДОПОЛНЯЮЩИЕ ИЗДЕЛИЯ

## КЛАПАН ЗАПОЛНЕНИЯ СЕРИЯ VFA200

Клапаны заполнения ESBE предназначены для заполнения систем отопления или других закрытых жидкостных систем.



VFA200  
Компрессионный фитинг

### ПРЕДНАЗНАЧЕНИЕ

Клапаны предназначены для заполнения систем отопления или других жидкостных закрытых систем. Клапан серии VFA200 сочетает в себе встроенный запорный кран и обратный клапан. Обратный клапан является регулируемым и имеет функцию защиты от обратного потока типа EA, отвечающую EN1717.

### ТЕХНИЧЕСКИЕ ДАННЫЕ

Класс давления: \_\_\_\_\_ PN 16  
Макс. рабочая температура: \_\_\_\_\_ 100 °C  
Соединения: \_\_\_\_\_ Компрессионный фитинг (CPF), EN 1254-2

#### Материал

Корпус клапана и другие металлические части, контактирующие с жидкостью:

\_\_\_\_\_ Стойкая к коррозии латунная поверхность (DZR)\*

Уплотнение седла клапана: \_\_\_\_\_ Silicon

Уплотнительные кольца: \_\_\_\_\_ EPDM

Ручка: \_\_\_\_\_ пластик

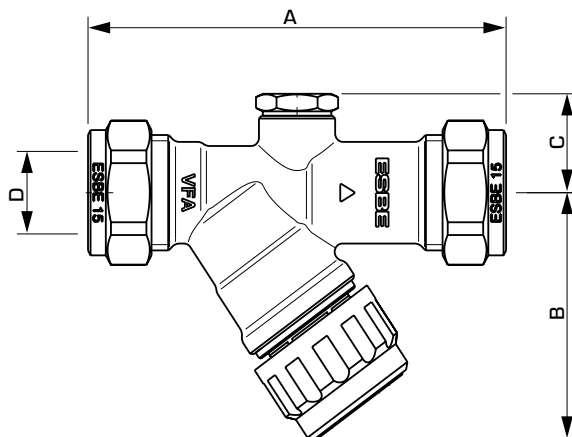
\* Подходит для систем питьевого водоснабжения.

CE PED 2014/68/EU, статья 4.3



4MS/UBA

4MS/KTW-BWGL



VFA200

### СЕРИЯ VFA200

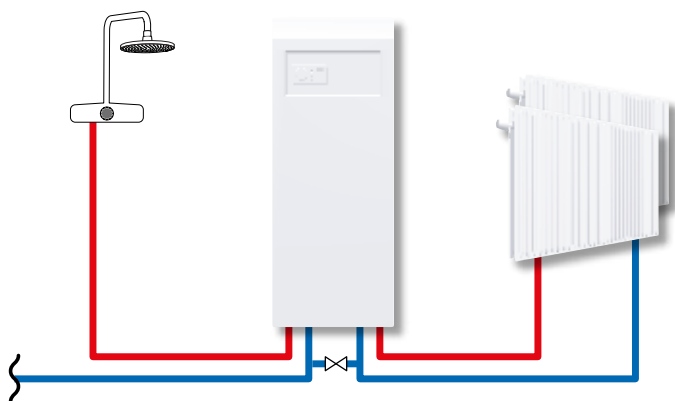
Арт. №	Наименование	DN	Kvs*	A	B	C	Соединение D	Масса [кг]	Примечание
36301100	VFA203	15	2,3	82	макс. 50	18	CPF 15 мм	0,22	

\* Пропускная способность в м<sup>3</sup>/ч при падении давления на 1 бар. CPF = компрессионный фитинг

ДОПОЛНЯЮЩИЕ ИЗДЕЛИЯ

# КЛАПАН ЗАПОЛНЕНИЯ СЕРИЯ VFA200

## ПРИМЕРЫ МОНТАЖА



Устанавливается между системой водоснабжения и системой отопления. Откройте клапан для компенсации потерь воды из системы отопления.