

SHUNTGRUPP

FAST TEMPERATUR, SERIE GFA300



GFA311

PRODUKTBESKRIVNING

ESBE-serien GFA300 är en shuntgrupp utformad för värmekretsar där konstant temperaturreglering krävs. Den är utrustad med två avstängningsventiler med termometrar, patronbackventil, högklassigt isolerskal och högeffektiv cirkulationspump. GFA300 levereras med en 3-vägs blandningsventil för konstant temperaturreglering av värmekretsen. Blandningsventilen har en justerbar temperaturinställning.

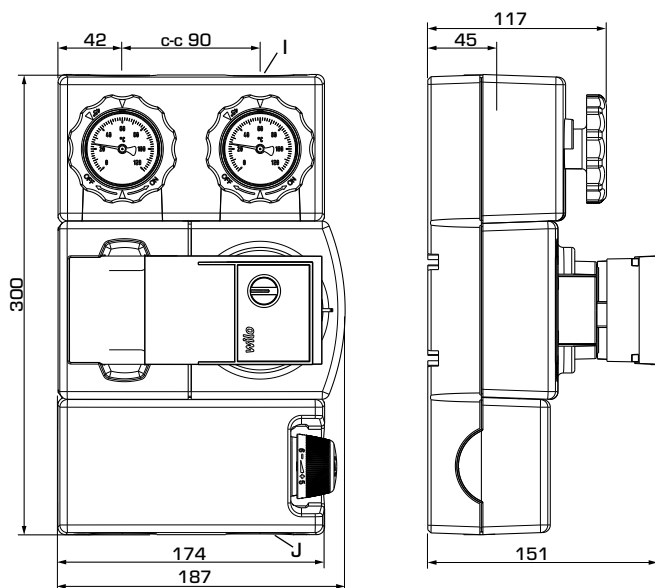
SERVICE OCH UNDERHÅLL

Shuntgruppen kräver inget underhåll vid normala förhållanden.

PRODUKTSORTIMENT

FÖRDELAR

- Termostatisk konstant temperaturreglering
- Justerbar temperaturinställning
- Högklassigt isolerskal
- Högeffektiv cirkulationspump
- Kompakt design



GFA311


SERIE GFA300

Art.nr.	Referens	DN	Pump	Temperatur- område	Anslutning		Vikt [kg]	Anmärkning	RSK- nummer
					I	J			
61023100	GFA311	20	Wilo 15/7,5	20-55 °C	G ¾"	G 1"	4,0		549 27 55

SHUNTGRUPP

FAST TEMPERATUR, SERIE GFA300

TEKNISKA DATA

 Besök esbe.eu för mer information.

Shuntgruppen, allmänt:

Tryckklass: _____ PN 6
 Mediatemperatur: _____ max. +110 °C
 _____ min. 0 °C
 Omgivningstemperatur: _____ max. +50 °C
 _____ min. 0 °C
 Arbetstryck: _____ 0,6 MPa (6 bar)
 Koppelsatser: _____ Invändig gänga (G), ISO 228/1
 _____ Utvändig gänga (G), ISO 228/1
 Isolering: _____ EPP λ 0,036 W/mK
 Media: _____ Värmevatten (enligt VDI2035)
 _____ Vatten/glykol-blandningar, max. 50 %
 (vid mer än 20 % tillsats måste pumpdata kontrolleras)
 _____ Vatten/etanol-blandningar, max. 28 %







Material, i kontakt med vatten:

Komponenter i: _____ Mässing, gjutjärn, stål
 Tätningsmaterial i: _____ PTFE, aramidfiber, EPDM

EEI (Energieffektivitetsindex),

Wilco cirkulationspump: _____ <0,21

Konformitet och certifikat:

 LVD 2014/35/EU  ErP 2015  
 EMC 2014/30/EU  EnEV 2014
 RoHS3 2015/863/EU 
 PED 2014/68/EU, artikel 4.3

Inbyggd blandningsventil:

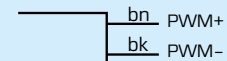
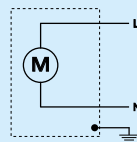
Max. differenstryck: _____ 100 kPa (1 bar)
 Temperaturområde: _____ 20–55 °C
 Temperaturstabilitet: _____ ± 3 °C*

*Gäller vid oförändrat varm-/kallvattentryck med minimum flöde 9 l/min. Minsta temperaturredifferens mellan tillfört varmvatten och blandat vattenutlopp 10 °C.

Inbyggd cirkulationspump:

Typ: _____ Wilo RSTG 15/7,5
 Strömförsörjning: _____ 230 \pm 10% V AC, 50/60 Hz
 Kabellängd: _____ 3m
 Effektförbrukning: _____ 4–75 W
 Kapslingsklass: _____ IP X4D
 Isolerklass: _____ F
 EEI (Energieffektivitetsindex): _____ <0,21

PUMPKABLAGE *



Pumphastighet kan styras med PWM-signal

* Cirkulationspumpen ska föregås av en allpolig brytare i den fasta installationen.

SHUNTGRUPP

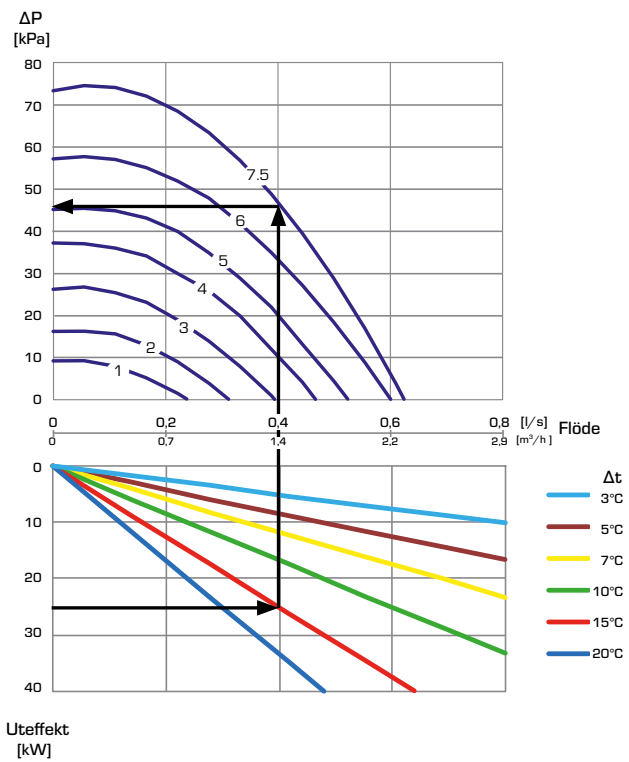
FAST TEMPERATUR, SERIE GFA300

DIMENSIONERING, PUMPKAPACITETSDIAGRAM

Exempel: Starta med värmekretsens uppvärmningsbehov (t.ex. 25 kW) och gå horisontellt åt höger i diagrammet till $\Delta t = 15^\circ\text{C}$ (differensen mellan värmekretsens flödestemperatur och returtemperatur). Sedan går du uppåt till arbetspunkten och avläser pumpens tillgängliga tryck till vänster: $\Delta p = 47\text{ kPa}$.

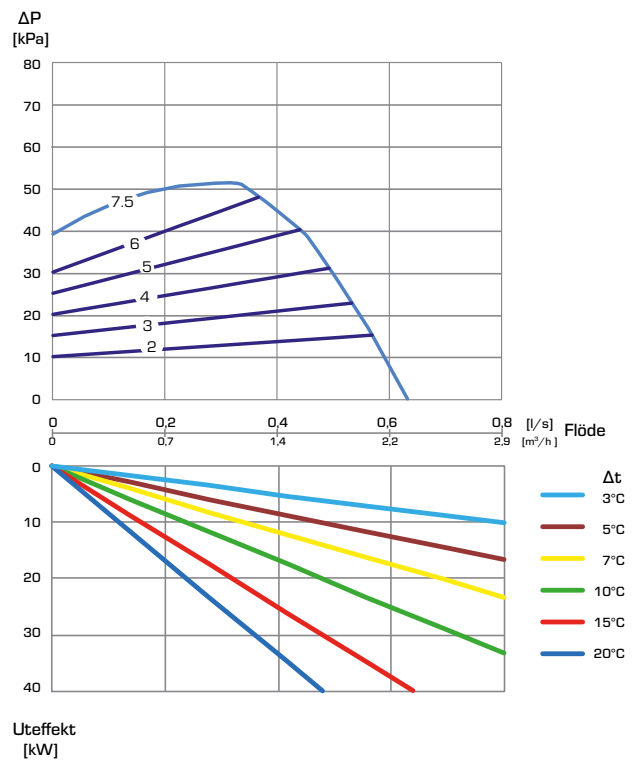
SERIE GFA300 –tillgängligt tryck

Konstant hastighet



SERIE GFA300 –tillgängligt tryck

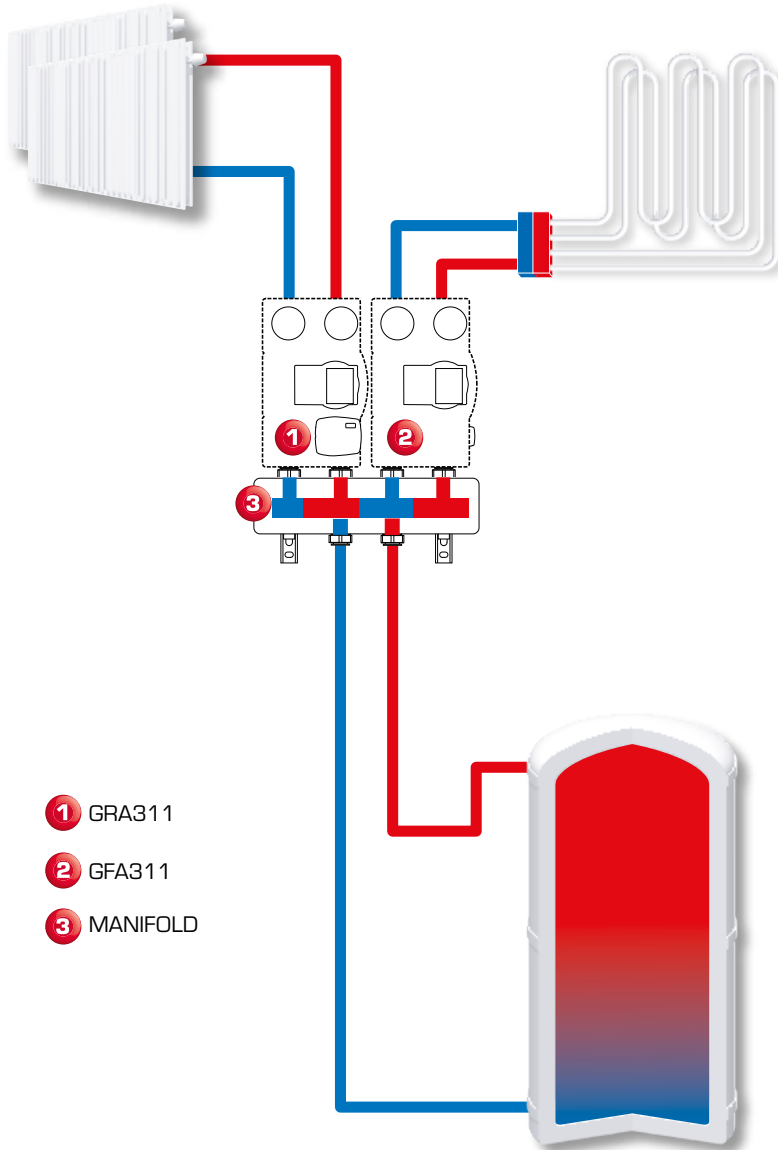
Variabelt tryck



ESBE SYSTEM-ENHETER

SHUNTGRUPP FAST TEMPERATUR, SERIE GFA300

INSTALLATION EXAMPLE



- 1 GRA311
- 2 GFA311
- 3 MANIFOLD