

CENTRALINA CLIMATICA SERIE CRS210



CRS211

ESBE serie CRS210 è un attuatore combinato con una centralina climatica e offre una regolazione della temperatura di mandata costante per PHW (Potable Hot Water, acqua calda potabile). La serie CRS210 è dedicata alle valvole serie VRx.

INTRODUZIONE A CRS230

La serie CRS210 è basata sulla stessa piattaforma e lo stesso software intelligente di CRx200, il che consente di aggiornare la centralina climatica semplicemente aggiungendo componenti. Grazie a ESBE Smart Software, le centraline climatiche serie CRS210 e CRx200 sono una piattaforma flessibile con tempi di gestione minimi.

SMART SOFTWARE, IL SOFTWARE INTELLIGENTE

Grazie al software aggiornato la centralina climatica è più precisa durante la regolazione della temperatura e offre uno standard più elevato. Il software della centralina climatica consente di aggiungere componenti come un'unità ambiente all'attuatore, riconoscerli e aprire l'interfaccia corretta nonché sbloccare opzioni aggiuntive. Questo significa che è possibile iniziare con CRS210 e successivamente aggiungere componenti, ad es. un'unità ambiente, sbloccando il controllo da remoto, la temperatura alternativa e la funzione orologio. La funzione fa parte dello Smart Software ed è inclusa in tutta la gamma della serie CRx200, il che consente di aggiornare qualsiasi centralina climatica a una versione che soddisfi i requisiti di sistema e comfort.

IL SISTEMA AUTOADATTATIVO ALLA BASE DEL SOFTWARE INTELLIGENTE

Lo Smart software consente di aggiornare la centralina climatica e utilizzare l'unità ambiente come controllo remoto o dispositivo di regolazione, per offrire il massimo comfort. Questo fa di CRx200 una centralina climatica Plug&Play.

Tuttavia, Plug&Play significa molto di più per ESBE. Ecco perché abbiamo creato un sistema autoadattativo alla base del software con lo scopo di risolvere tutti i problemi legati al tempo di reazione, ai ritardi e alle prestazioni sbilanciate. Il sistema autoadattativo di ESBE si occupa dei fattori PI (guadagno proporzionale e risposta integrale) imparando i comportamenti del sistema e risolvendo i problemi che in passato dovevano essere risolti da un installatore presso il sito di installazione della centralina climatica. Il sistema autoadattativo si occupa del buon funzionamento della centralina climatica, elimina i problemi legati ai ritardi o ai tempi di risposta della centralina e offre un elevato standard di controllo e comfort. Questo rende la serie CRx200 centraline climatiche adatte a lavorare in qualsiasi ambiente o configurazione di sistema.

GUIDA RAPIDA

Funzione	CRS210
Controllo temperatura costante	●
Funzionamento con unità ambiente	○
Controllo interruttore ausiliario	●
T/T2 via relè	●
T/T2 tramite unità ambiente	○
Programma di lavaggio tramite unità ambiente	○

- la funzione è disponibile e può essere impostata sul dispositivo
- è necessaria un'unità ambiente per sbloccare le funzioni - vedere accessori

Per ulteriori centraline climatiche e funzioni, vedere la serie CRx200.

FUNZIONAMENTO CRS210

La serie CRS210 è un'unità di regolazione della temperatura costante dedicata alle applicazioni con acqua potabile in cui è richiesta una temperatura di mandata costante. La centralina climatica è integrata con un attuatore e dovrebbe essere utilizzata con valvole miscelatrici rotanti serie VRx.

La serie CRS210 è composta da due componenti principali: un attuatore e un sensore della temperatura di mandata. Il sensore della temperatura di mandata è un sensore altamente sensibile e reattivo del tipo a immersione. Le impostazioni vengono eseguite con un joystick e presentate su un display.

La funzione principale della centralina climatica è mantenere una temperatura impostata costante presso il sensore. La serie è dotata dell'impostazione T/T2 (temperatura principale e temperatura alternativa), che in questo caso può essere utilizzata per il flushing per la legionella e la disinfezione termica dell'impianto di acqua potabile. La funzione T/T2 è disponibile utilizzando un relè, ma sono necessarie attrezzature aggiuntive, ad es. un orologio, per il rilascio del relè.

Se è necessario un controllo remoto, è possibile aggiornare CRS210 con un'unità ambiente. Una temperatura target alternativa può essere attivata da un segnale esterno (relè T/T2) controllato tramite un'unità ambiente ESBE dedicata alle centraline climatiche CRx. Oltre a ciò, l'unità ambiente può essere utilizzata per creare un programma per il flushing per la legionella e la disinfezione termica.

Un relè aggiuntivo, un interruttore ausiliario, può essere installato in CRS210, in modo da poter controllare un altro dispositivo, ad esempio una pompa, dalla posizione attuatore/valvola.

L'unità ambiente ESBE e l'interruttore ausiliario sono

CENTRALINA CLIMATICA

SERIE CRS210

disponibili come accessori.

Le opzioni di aggiornamento CRS210 sono disponibili nella guida rapida.

INSTALLAZIONE

Alimentazione mediante adattatore 230 V CA (completo di trasformatore, cavo e spina).

Il sensore della temperatura di mandata è dotato di un cavo di 1 m e di un set di montaggio per l'inserimento nel flusso d'acqua. Il sensore della temperatura di mandata deve essere montato a contatto diretto con il liquido.

Grazie all'interfaccia speciale tra la centralina climatica serie CRS210 e le valvole ESBE serie VRx, l'unità completa offre una stabilità e una precisione di regolazione straordinarie.

MISCELATORI TERMOSTATICI APPROPRIATI

- Serie VRG100
- Serie VRG200
- Serie VRG300
- Serie VRH100
- Serie VRB100
- Serie F ≤ DN50
- Serie T
- Serie HG

KIT DI ADATTATORI

I kit di adattatori richiesti per il montaggio facile su un miscelatore con rotore interno ESBE serie VRx vengono forniti con ogni centralina climatica. I kit di adattatori possono anche essere ordinati separatamente.

N. art.

16000500 _____ Valvole ESBE serie VRG, VRH, VRB, G, MG, F, BIV, T, TM, H, HG

Sono disponibili anche kit di adattatori per altre valvole miscelatrici:

N. art.

16000600 _____ Meibes
 16000700 _____ Watts
 16000800 _____ Honeywell Corona
 16000900 _____ Lovato
 16001000 _____ PAW
 16001100 _____ Wita Minimix, Maximix

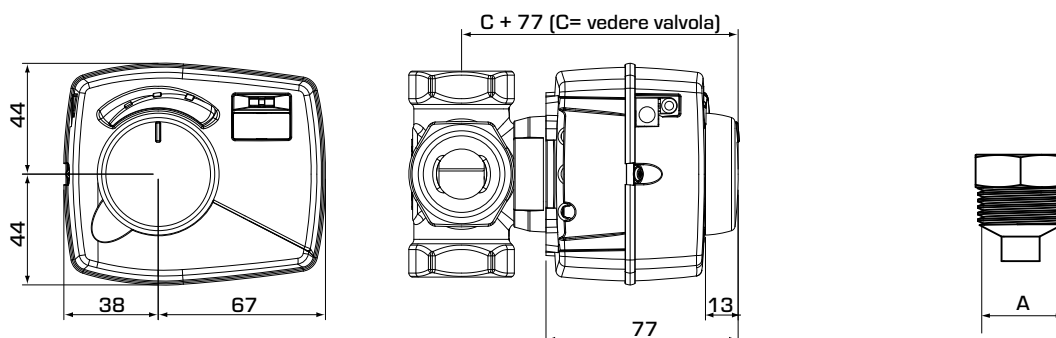
EQUIPAGGIAMENTO OPZIONALE

N. art.

16200700 _____ Kit interruttore ausiliario ARA801
 17052000 _____ Sonda di mandata CRS911
 17055300 _____ Unità ambiente per la comunicazione via cavo
 CRB912, senza cavo di comunicazione
 17055500 _____ Unità ambiente CRB913, wireless
 17055700 _____ Cavo di comunicazione CRB914, 20 m
 17056400 _____ Modulo radio comunicazione CRB916, wireless
 17056200 _____ Spina inglese CRA915

CENTRALINA CLIMATICA

SERIE CRS210



Set di montaggio

SERIE CRS210

N. art.	Riferimento	Tensione [V CA]	Range di temp.	Coppia [Nm]	Raccordo A	Peso [kg]	Nota	Sostituisce
12727100	CRS211	230	5-95 °C	6	R 1/2"	0,5		12723100

DATI TECNICI

Temperatura ambiente: _____ max. +55 °C
 _____ min. -5 °C
 Tipo di sensore: _____ NTC
 Range di temperatura:
 Sensore della temperatura di mandata (S1, S2):
 _____ da +5 a +95°C
 Sensore esterno: _____ da +50 a +70 °C
 Grado di protezione, Unità attuatore: _____ IP41
 Classe di protezione: _____ II
 Alimentazione, Unità attuatore: _____ 230 ± 10% V CA, 50 Hz
 Assorbimento (230 V CA): _____ 10 VA
 Coppia (Attuatore): _____ 6 Nm
 Tempo di rotazione a velocità max (Attuatore): _____ 30 s
 Classe controllo di temperatura ErP: _____ N/D
 Contributo di efficienza energetica: _____ N/D
 Raccordo, set di montaggio: _ Filetto maschio (R), EN 10226-1

Materiale

Sensore della temperatura di mandata: _____ Acciaio inox
 Set di montaggio sensore della temperatura di mandata:
 _____ Ottone resistente alla dezincificazione DZR*

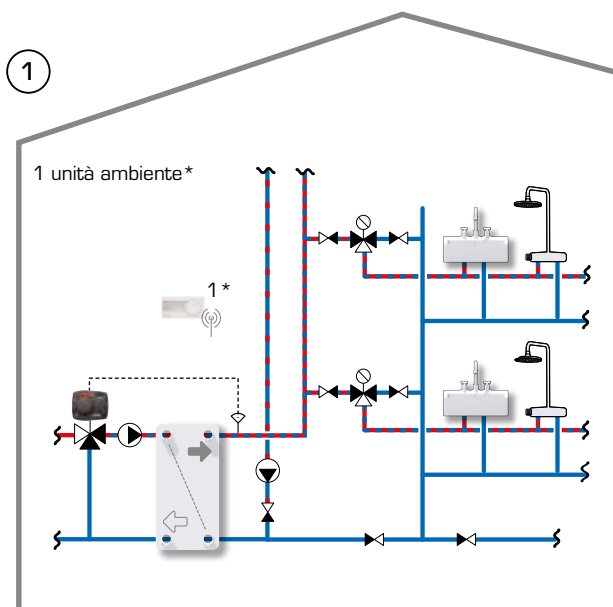
* Idoneo per applicazioni di acqua potabile



CABLAGGIO

Vedere Istruzioni di installazione

CENTRALINA CLIMATICA SERIE CRS210



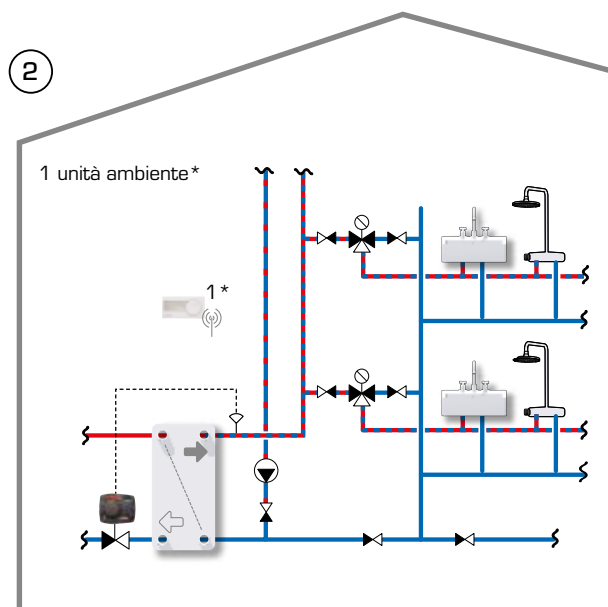
CRS210 con accessorio aggiuntivo, unità ambiente CRB912 come controllo remoto

Questa applicazione illustra come regolare la temperatura dell'acqua potabile indirettamente.

La centralina climatica CRS210 regola la temperatura dell'acqua potabile controllando la quantità di acqua di riscaldamento fornita allo scambiatore di calore a piastre. La centralina climatica può funzionare in impianti con ricircolo di acqua potabile.

In caso di flushing per la legionella, è possibile rilasciare una temperatura alternativa su CRS210 tramite relè. Questo può avvenire anche tramite l'unità ambiente CRB912 (accessorio), che ha una funzione di orologio. L'orologio consente di pianificare il flushing per la legionella, ad es. ogni domenica alle 00:00 per 30 min con $T_2 = 80\text{ °C}$; modalità normale $T = 50\text{ °C}$.

* Connessione via cavo o wireless a seconda dei requisiti.



CRS210 con accessorio aggiuntivo, unità ambiente CRB912 come controllo remoto

Questa applicazione illustra come regolare la temperatura dell'acqua potabile indirettamente.

CRS210 regola la temperatura dell'acqua potabile controllando la quantità di acqua di riscaldamento fornita a uno scambiatore di calore a piastre. La centralina climatica può funzionare in impianti senza ricircolo di acqua potabile.

In caso di flushing per la legionella, è possibile rilasciare una temperatura alternativa su CRS210 tramite relè. Questo può avvenire anche tramite l'unità ambiente CRB912 (accessorio), che ha una funzione di orologio. L'orologio consente di pianificare il flushing per la legionella, ad es. ogni domenica alle 00:00 per 30 min con $T_2 = 80\text{ °C}$; modalità normale $T = 50\text{ °C}$.

* Connessione via cavo o wireless a seconda dei requisiti.

*Le applicazioni presentate sono solo esempi di utilizzo dei prodotti forniti a titolo informativo!
Prima di utilizzare il prodotto, e qualunque sia l'applicazione, è indispensabile verificare tutte le normative regionali e nazionali vigenti.*