

ZAWORY GRZYBKOWE

ZAWORY REGULACYJNE PN25

SERIA VLC100 I VLC200

Zawory regulacyjne ESBE serii VLC125 i VLC225 są 2-drogowymi, kołnierzowymi zaworami PN 25, DN 15–50.



VLC125
Kołnierzowe PN25



VLC225
Kołnierzowe PN25,
odciążonym grzybem

MEDIUM

Zawory mogą pracować z następującymi typami czynnika:

- Ciepła lub zimna woda.
- Woda z dodatkami przeciw zamarzaniu (np. glikol).

Jeżeli zawór używany jest dla czynnika o temperaturze poniżej 0°C, powinien być wyposażony w podgrzewacz trzpienia, dla zapobieżenia powstawania lodu na trzpieniu.

OPCJA DN 15 – 50

Nr art.

26000700 _____ Zestaw przyłączeniowy, Siemens SQX

PRZEZNACZENIE ZAWORÓW REGULACYJNYCH

- Ogrzewanie
- Sieć ciepła
- Chłodzenie
- Sieć instalacji chłodniczej

ODPOWIEDNIE SIŁOWNIKI

- Seria ALB140
- Seria ALFxx1
- Seria ALFxx4

DANE TECHNICZNE

Typ: _____ 2-drogowe zawory grzybkowe

Maks. ciśnienie statyczne _____ PN25

Charakterystyka przepływu A–AB: _____ EQM

Skok: _____ 20 mm

Regulacyjność K_v/K_{vmin} : _____ patrz tabela

Przeciek A–AB, - DN15: _____ max. 0,02% K_v 4

- DN25: _____ max. 0,02% K_v 10

- DN40: _____ max. 0,02% K_v 25

- DN20, DN32, DN50: _____ max. 0,02% K_{vs}

ΔP_{max} : _____ patrz wykres

Temperatura czynnika: _____ max +150°C

_____ min -20°C

Media: _____ Woda grzewcza (zgodna z VDI2035)

_____ Mieszaniny wodno-glikolowe, maks. 50%

_____ Mieszaniny wodno-etanolowe, maks. 28%

Przyłącza: _____ kołnierzowe, zgodne z ISO 7005-2

Wykonanie

Korpus: _____ żeliwo sferoidalne EN-JS 1030

Trzpień: _____ stal nierdzewna SS 2346

Grzyb: _____ stal nierdzewna SS 2346

Gniazdo: _____ stal nierdzewna SS 2346

Uszczelnienie gniazda: _____ metal

Dławik: _____ PTFE/EPDM

DN15–40

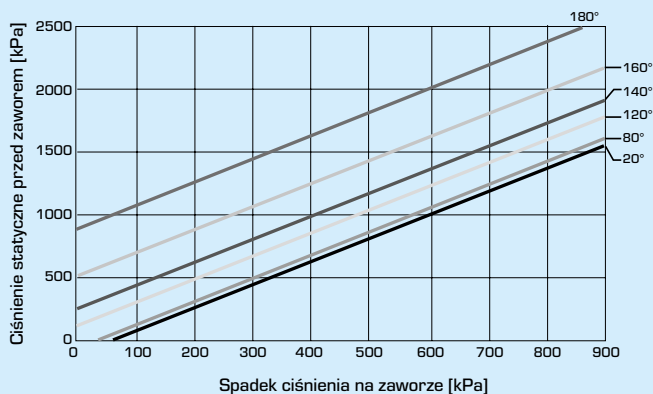
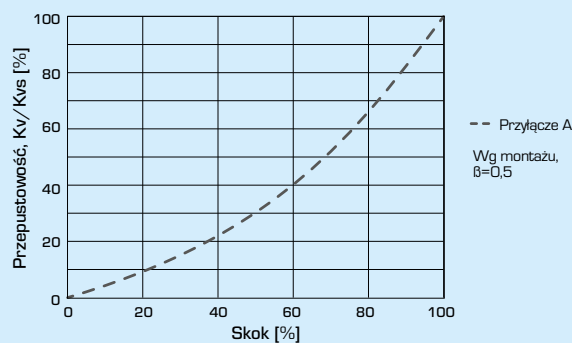
PED 2014/68/EU, art. 4.3

DN50

CE PED 2014/68/EU, kategoria I, moduł A, grupa płynów 2

CHARAKTERYSTYKA ZAWORU

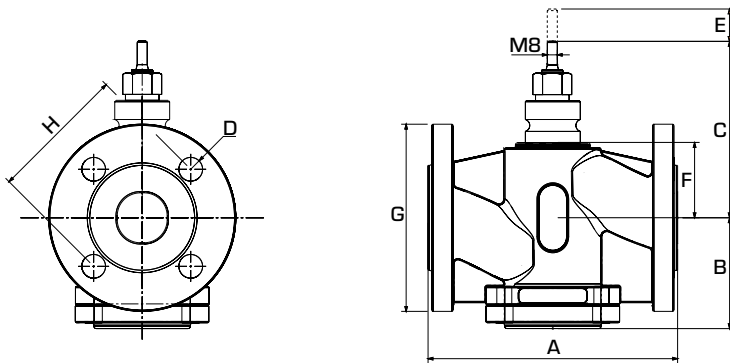
Zawory 2-drogowe, DN15-50



Dopuszczalny spadek ciśnienia przy którym istnieje ryzyko pojawienia się zjawiska kawitacji, zależy od wartości ciśnienia przed zaworem oraz temperatury wody.

ZAWORY REGULACYJNE PN25

SERIA VLC100 I VLC200



2-DROGOWE ZAWORY REGULACYJNE, SERIA VLC125

Nr art.	Nazwa	DN	Kvs*	A	B	C	D	E	F	G	H	Regulacyjność Kv/Kv ^{min}	Masa [kg]
21300100	VLC125	15	0,25	130	81	122	4x14	20	37	95	65	>50	3,6
21300200			0,4										
21300300			0,63										
21300400			1										
21300500			1,6										
21300600			2,5										
21300700			4										
21300800	VLC125	20	6,3	150	92	124	4x14	20	40	105	75	>200	4,4
21300900	VLC125	25	10	160	96	130	4x14	20	45	115	85	>200	5,6
21301000	VLC125	32	16	180	100	143	4x19	20	58	140	100	>200	7,7
21301100	VLC125	40	25	200	99	144	4x19	20	60	150	110	>200	8,8
21301200	VLC125	50	38	230	111	160	4x19	20	75	165	125	>200	12,6

2-DROGOWE ZAWORY REGULACYJNE, SERIA VLC225 Z ODCIĄŻONYM GRZYBEM

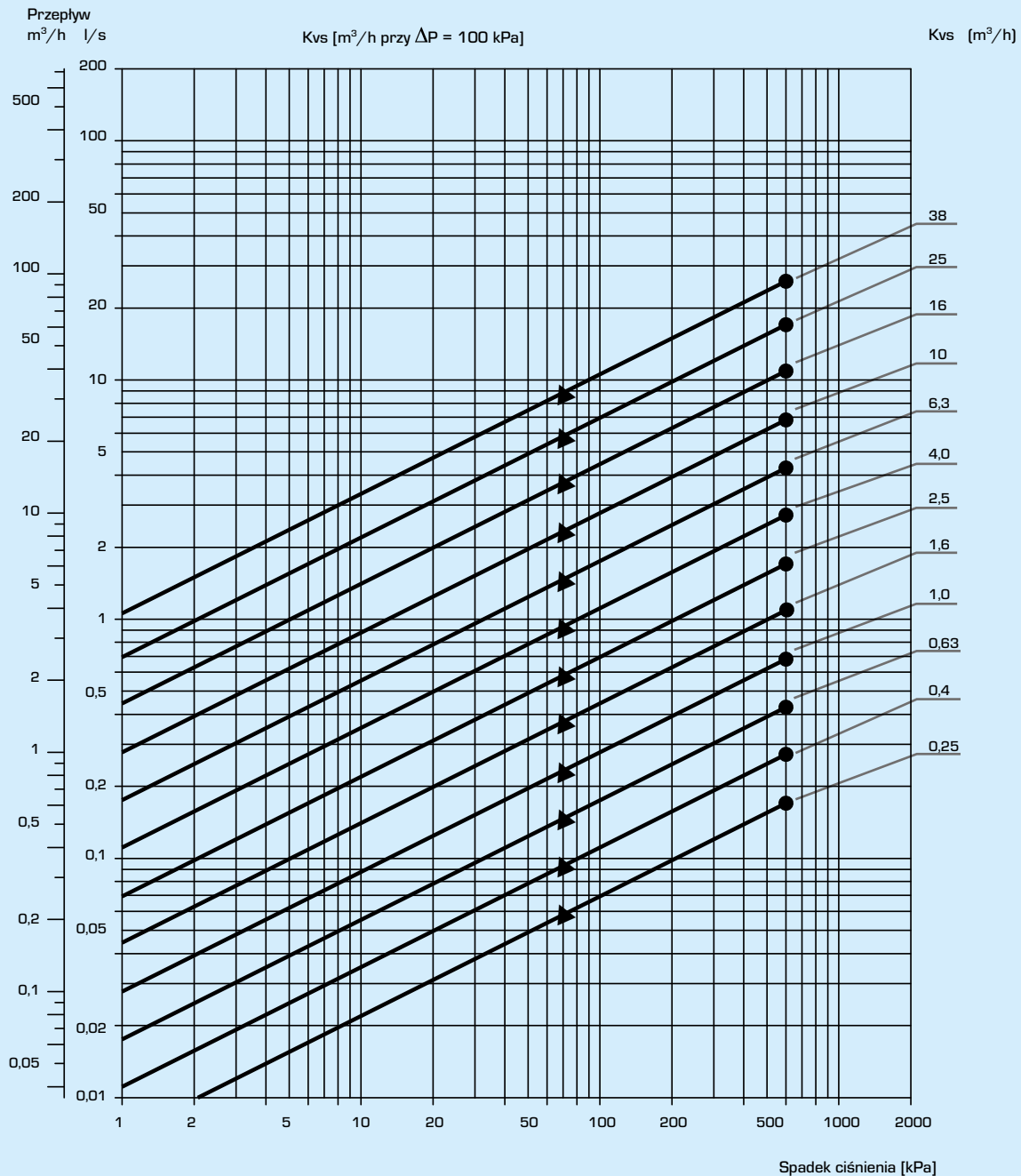
Nr art.	Nazwa	DN	Kvs*	A	B	C	D	E	F	G	H	Regulacyjność Kv/Kv ^{min}	Masa [kg]
21301300	VLC225	25	10	160	96	130	4x14	20	45	115	85	>200	5,9
21301400	VLC225	32	16	180	100	143	4x19	20	58	140	100	>200	8,1
21301500	VLC225	40	25	200	99	144	4x19	20	60	150	110	>200	9,3
21301600	VLC225	50	38	230	111	160	4x19	20	75	165	125	>200	13,5

* Wartość Kvs w m³/h przy spadku ciśnienia 1 bar.

ZAWORY REGULACYJNE PN25

SERIA VLC100 I VLC200

CHARAKTERYSTYKI PRZEPIYWU



- = maks. dopuszczalny spadek ciśnienia różnicowego w funkcji mieszania
- ▲ = maks. dopuszczalny spadek ciśnienia różnicowego w funkcji rozdzielania

Maksymalna dozwolona zawartość glikolu zapobiegającego zamarzaniu i środków pochłaniających tlen nie może przekroczyć 50%. Fakt ten należy uwzględnić podczas doboru zaworu. Dodatek 30 - 50% glikolu powoduje zmniejszenie maksymalnej wydajności zaworu dlatego należy dobrać zawór o jeden rozmiar większy, niż wynikałoby to z obliczeń. Wpływ mniejszego stężenia glikolu można pominąć.

ZAWORY REGULACYJNE PN25 SERIA VLC100 I VLC200

INSTALACJA

Zawór należy montować w taki sposób, aby kierunek przepływu był zgodny z oznaczeniem na korpusie zaworu.

Jeśli to możliwe, zawór należy zamontować na rurze powrotnej, aby nie narażać siłownika na działanie wysokich temperatur.

Nie wolno instalować zaworu z siłownikiem zamontowanym pod zaworem.

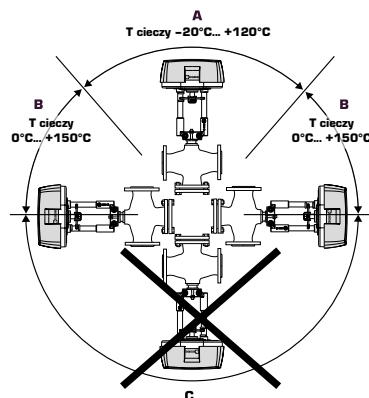
Pozycje montażowe:

A = dopuszczalna pozycja montażowa przy temperaturze cieczy od -20°C do +120°C.

B = dopuszczalna pozycja montażowa przy temperaturze cieczy od 0°C do +150°C.

C = niedopuszczalna pozycja montażowa.

Przed zaworem należy zamontować filtr zanieczyszczeń, a układ rur należy przepłukać przed zamontowaniem zaworu, tak aby między grzybkami a gniazdem nie osadziły się stałe zanieczyszczenia unoszące się w cieczy.



AUTORYTET (KRYTERIUM DŁAWIENIA) ZAWORU [β]

Δp_v - spadek ciśnienia na zaworze [bar]

Δp_{sys} - spadek ciśnienia w układzie o zmiennym przepływie [bar]

Δp_{inst} - spadek ciśnienia w instalacji [bar]

Zalecenie: Autorytet zaworu [β] powinno wynosić od 0,3 do 0,7

a) zawór 2-drogowy

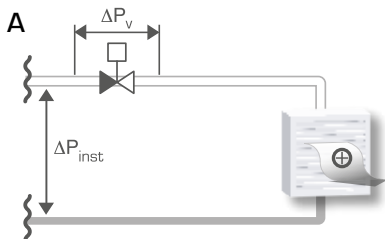
$$\beta = \frac{\Delta p_v}{\Delta p_v + \Delta p_{inst}}$$

a) zawór 3-drogowy

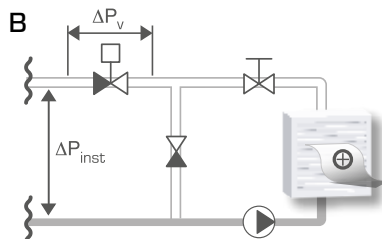
$$\beta = \frac{\Delta p_v}{\Delta p_v + \Delta p_{sys}}$$

PRZYKŁADOWE INSTALACJE

2-DROGOWE ZAWORY REGULACYJNE

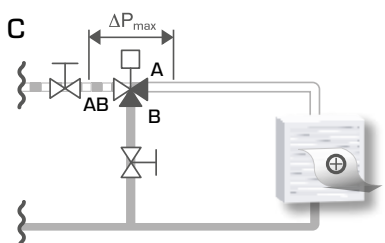


Instalacja bez lokalnej pompy cyrkulacyjnej

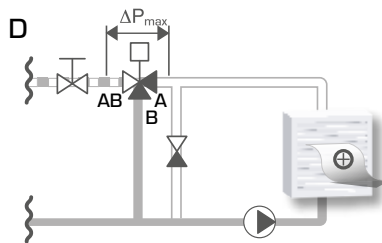


Instalacja z lokalną pompą cyrkulacyjną

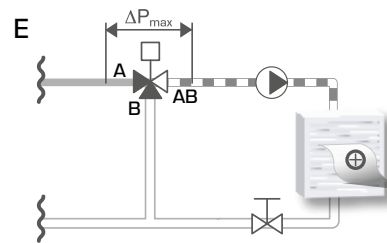
3-DROGOWE ZAWORY REGULACYJNE



Obieg bez lokalnej pompy cyrkulacyjnej



Obieg z lokalną pompą cyrkulacyjną



Obieg z lokalną pompą cyrkulacyjną