

KONTAKT TERMOSZTÁT

SERIES TSA100

Az ESBE TSA100 egy BE/KI kapcsoló felületi termosztát a fűtőkörök automatikus hőmérséklet szabályozásához.



MŰKÖDÉS

Az ESBE TSA100 BE/KI kapcsoló termosztát egy kapcsolóhoz csatlakoztatott hőmérsékletmérő szondából áll. A kapcsoló BE/KI kapcsoláshoz használható hőmérsékletmérés alapján bármely elektromos készüléken, pl. szivattyú, kazán stb.

MŰKÖDÉSI ELV

A termosztát hőmérséklete gombbal állítható és két tartományban, 40 °C – 70 °C és 20 °C – 90 °C tartományokkal kapható. BE/KI kapcsolási üzemmódban a hőmérséklet beállításnak megfelelően a TSA100 készülékkel például szivattyú szabályozható. A hőmérsékletet egy felületi érzékelő méri, majd amikor a eléri a beállított hőmérsékletet a kapcsolót kioldja, és a TSA100-hoz csatlakoztatott készülék kikapcsol.

FELSZERELÉS

A TSA100 közvetlenül bármilyen felületre felszerelhető, például csőre, vagy padlófűtés csőcsatlakozójára (UHF).

MŰSZAKI ADATOK

Állítható termosztát érintkezőinek névleges értékei:

_____ lásd a táblázatot

Burkolat védelességi kódja: _____ lásd a táblázatot

Szabályozási tartomány: _____ lásd a táblázatot

Korlátozási hőmérséklet: ____ 125 °C (rögzített 60 °C TSA121)

Maximális környezeti hőmérséklet: ____ 80 °C (55 °C TSA121)

Hőmérséklet-eltérés: _____ ΔT 8 ± 2K

Anyag

Burkolat: _____ Műanyag

Érzékelő: _____ Réz

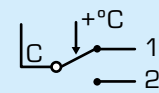


LVD 2014/35/EU
RoHS3 2015/863/EU

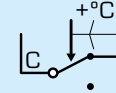


SI 2016, 1101. sz.
SI 2012, 3032. sz.

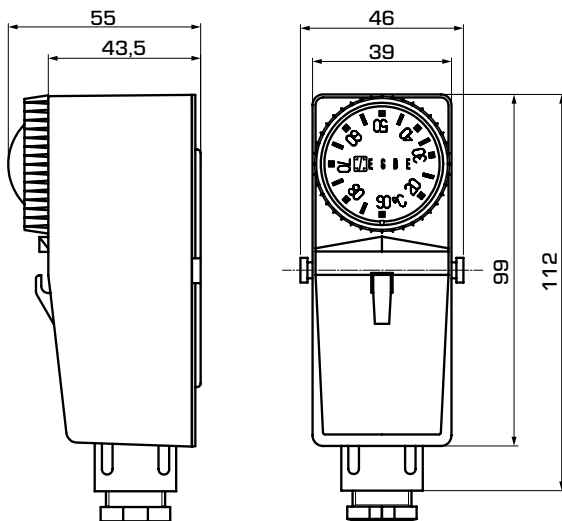
VEZETÉKEK



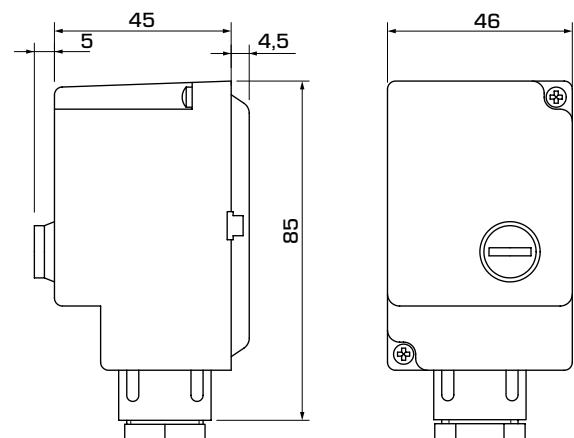
TSA112, TSA122



TSA121



TSA112, TSA122



TSA121

SERIES TSA100

Cikk sz.	Termékszám	Szabályozási tartomány	Érintkezők névleges értéke	Burkolat védelességi kódja	Tömeg [kg]	Megjegyzés
86900100	TSA121	40 - 70 °C ± 5 °C	(C-2) 10A	IP40	0,18	Belső beállítás
86900200	TSA122	20 - 90 °C	(C-1) 10A/ (C-2) 6A 250V AC	IP30	0,15	Külső beállítás
86900300	TSA112	20 - 90 °C	(C-1) 10A/ (C-2) 6A 250V AC	IP30	0,14	Belső beállítás