

VANNE THERMOSTATIQUE SÉRIES VTA350, VTA550

Les vannes thermostatiques Séries VTA350 et VTA550 sont particulièrement recommandées dans les applications d'eau chaude sanitaire (certaines versions intègrent des clapets anti-retour). Elles conviennent également à la plupart des applications universelles.

UTILISATION

Les séries VTA350/VTA550 sont le meilleur choix pour les circuits d'eau chaude sanitaire nécessitant une sécurité anti-brûlures*, même si d'autres appareils de contrôle de température ont été installés au niveau des robinets. Ces vannes sont également bien adaptées aux installations d'eau chaude sanitaire équipées de boucle ECS.

FONCTIONNEMENT

Écoulement symétrique. Sécurité anti-brûlures*.

VERSIONS

Cette gamme de produits inclut un très large choix de vannes, notamment une version avec clapets anti-retour intégrés qui facilitent la maintenance.

Fournie avec réglage sous capot, sauf indication contraire.

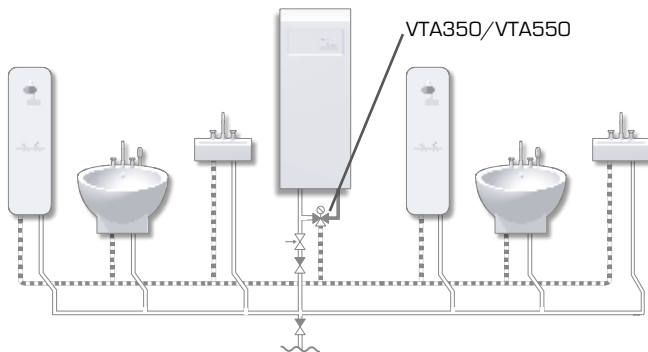
*) Le dispositif anti-brûlures signifie qu'en cas de défaut du circuit d'eau froide, le circuit d'eau chaude se coupe automatiquement.

FLUIDES

Ces vannes peuvent être utilisées avec les fluides suivants :

- Eau douce / Eau potable
- Circuits fermés
- Eau avec additif antigel (glycol ≤ mélange 50%)

EXEMPLES DE MONTAGE



Les applications présentées ne sont que des exemples d'utilisation de produits ! Avant d'utiliser le produit dans toute application, il est impératif de vérifier les réglementations régionales et nationales.



VTA350

Filetage intérieur

Filetage extérieur

Filetage extérieur, avec clapets anti-retour

Raccord à compression



VTA550

Filetage extérieur

LES VANNES SONT CONÇUES POUR

Série	Plage de température				Domaine d'utilisation
	20 - 43°C	35 - 60°C	45 - 65°C	50 - 75°C	
VTA350		●			Eau potable, en ligne
VTA550	●		●	●	
VTA350					Eau potable, point d'utilisation
VTA550					
VTA350					Chauffage solaire
VTA550					
VTA350					Refroidissement
VTA550					
VTA350					Chauffage au sol
VTA550	○				
VTA350					Chauffage par radiateurs
VTA550			○	○	

● recommandé ○ deuxième choix

CARACTÉRISTIQUES TECHNIQUES

Classe de pression : _____ PN 10
 Pression de service : _____ 1,0 MPa (10 bars)
 Pression différentielle : _____ Mélange, maxi 0,3 MPa (3 bars)
 Température du fluide utilisé :
 VTA350, VTA550 _____ maxi 95°C
 VTA550 _____ temporairement maxi 100°C
 Stabilité de température : VTA350 _____ ±2°C*
 VTA550 _____ ±4°C**
 Connexion : _____ Filetage intérieur (Rp), EN 10226-1
 _____ Filetage extérieur (G), ISO 228/1
 _____ Filetage extérieur (R), EN 10226-1
 _____ Raccord à compression (RAC), EN 1254-2

* Valable pour une pression inchangée de l'eau chaude/froide, débit minimum 4 l/min. Différence de température minimum entre l'arrivée d'eau chaude et l'eau de mélange à la sortie : 10°C.

** Valable pour une pression inchangée de l'eau chaude/froide, débit minimum 9 l/min. Différence de température minimum entre l'arrivée d'eau chaude et l'eau de mélange à la sortie : 10°C.

Matériau

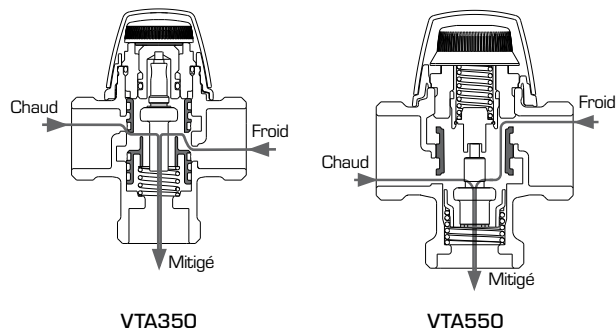
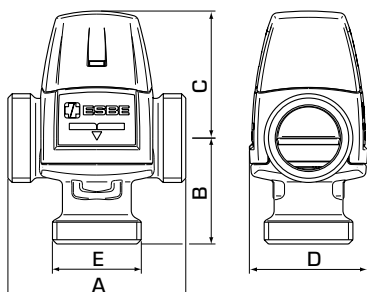
Boîtier de vanne et autres pièces métalliques en contact avec du liquide : _____ Laiton résistant à la dézincification, DZR

PED 2014/68/EU, article 4.3 / SI 2016 n° 1105 (UK)

Équipement sous pression en conformité avec la norme PED 2014/68/EU, article 4.3 et la réglementation PER 2016 (Pressure Equipment (Safety) Regulations), (règles de l'art en vigueur). Conformément à la directive/réglementation, l'équipement ne doit pas porter de marquage CE ou UKCA.

VANNE THERMOSTATIQUE

SÉRIES VTA350, VTA550



SÉRIE VTA351, FILETAGE INTÉRIEUR

Art. N°	Référence	Plage de temp.	Kvs *	Connexion E	Dimension				N.B.	Poids [kg]
					A	B	C	D		
31104900	VTA351	35 - 60°C	1,6	Rp 3/4"	70	42	52	46		0,48

SÉRIES VTA352/VTA552, FILETAGE EXTÉRIEUR

Art. N°	Référence	Plage de temp.	Kvs *	Connexion E	Dimension				N.B.	Poids [kg]
					A	B	C	D		
31660100	VTA552	20 - 43°C	3,2	G 1"	84	50	60	56		0,78
31660400			3,5	G 1 1/4"						0,87
31105000	VTA352	35 - 60°C	1,5	G 3/4"	70	42	52	46		0,45
31105100			1,6	G 1"						0,48
31660200	VTA552	45 - 65°C	3,2	G 1"	84	50	60	56		0,78
31660500			3,5	G 1 1/4"						0,87
31660300	VTA552	50 - 75°C	3,2	G 1"	84	50	60	56		0,78
31660600			3,5	G 1 1/4"						0,87

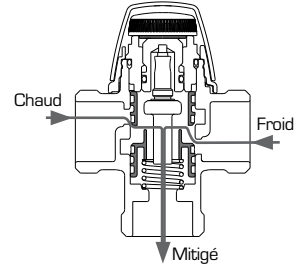
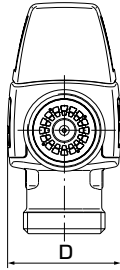
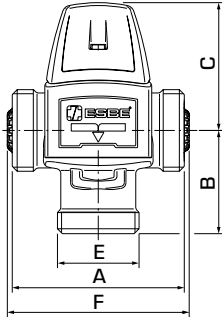
SÉRIE VTA353, RACCORD À COMPRESSION

Art. N°	Référence	Plage de temp.	Kvs *	Connexion E	Dimension				N.B.	Poids [kg]
					A	B	C	D		
31105200	VTA353	35 - 60°C	1,5	RAC 22 mm	70	42	52	46		0,57

* Valeur Kvs en m³/h pour une chute de pression de 1 bar. RAC = raccord à compression

VANNE THERMOSTATIQUE

SÉRIES VTA350, VTA550



SÉRIE VTA352, FILETAGE EXTÉRIEUR ET CLAPETS ANTI-RETOUR INTÉGRÉS

Art. N°	Référence	Plage de temp.	Kvs*	Connexion E	Dimension					N.B.	Poids [kg]
					A	B	C	D	F		
31106100	VTA352	35 - 60°C	1,5	G 1"	70	42	52	46	74	1)	0,48

* Valeur Kvs en m³/h pour une chute de pression de 1 bar.

Note 1) Deux clapets anti-retour sont inclus à la fois pour l'eau chaude et l'eau froide

VANNE THERMOSTATIQUE

SÉRIES VTA350, VTA550

DIAGRAMME D'ÉVALUATION

