

SZOLÁRKÉSZLET VMC300 SOROZAT

Az ESBE VMC300 termosztatikus szolárkészlet kettős használati funkciót kínál hmv alkalmazásokhoz: Amennyiben a hmv hőmérséklete nem megfelelő, úgy átengedi a kazán lemezes hőcserélőjén a melegvizet és forrázsbiztos* funkciót biztosít a kimenő vízhez, mindezt egy egyszerűen telepíthető szolárkészletben.

MŰKÖDÉS

Az ESBE VMC300 szolárkészlet optimalizált energiafelhasználást, forrázsbiztos funkciót és kényelmet biztosít egy kompakt és hatékony formában. Csak termosztatikus komponensek (nincs áramra szükség) használata szükséges és az egység teljes mértékben független, illetve nagyon egyszerűen telepíthető. A VMC300 sorozat a kisebb szolár fűtőrendszerekhez használható.

FUNKCIÓ

Ha a napkollektorból bejövő víz nem elég meleg, átirányítja egy további hőforráshoz, mint például gázkazánhoz, majd felmelegítés után a használati melegvíz alkalmazásokhoz megfelelő hőmérsékletre keveri. Ha a napkollektorból bejövő víz hőmérséklete már elég magas, közvetlenül bekeveri a használati melegvíz felhasználáshoz, hasznosítva a napenergiát.

**) A forrázsbiztos funkció azt jelenti, hogy a hideg víz vezeték meghibásodása esetén a meleg víz ellátást automatikusan kikapcsolja.*

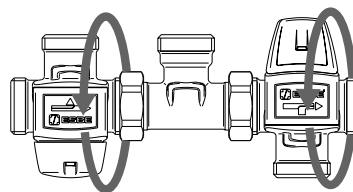


VMC300
Külső menet

Adapterekkel,
külső menet

A VMC300 SZELEP TERVEZÉSI PARAMÉ

- Ivóvíz
- Szolárfűtés



Az összes rész 360° elforgatható a maximális csatlakozási rugalmassághoz.

MŰSZAKI ADATOK

Nyomásosztály: _____ PN 10
 Max. átáramlás: VMC300: _____ 0,7 l/s (42 l/perc)
 Víz hőmérséklete: _____ max 95°C
 _____ min 0°C
 Hőmérséklet a kiegészítő hőforrásból: _____ max. 95°C
 Irányváltási hőmérséklet, pontosság: _____ ±1°C
 Elterelés kikapcsolási tartománya: _____ 45°C ±2°C
 Hőmérséklet-tartomány, keverőszelep: VMC300: _____ 35 - 60°C
 A kimenő víz hőmérséklet stabilitása: VMC300: _____ ±2°C*
 Csatlakozás: _____ Külső menet (G), ISO 228/1
 _____ Külső menet (R), EN 10226-1

* Változatlan hideg/meleg víznyomásra érvényes, minimális áramlási sebesség 4 l/perc. Minimális hőmérséklet eltérés a belépő meleg víz és a kevert kilépő víz között: 10 °C.

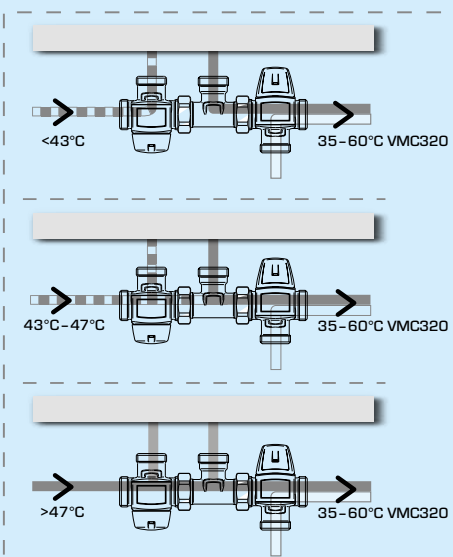
Anyag

Szelepház és más, folyadékkal érintkező fém alkatrészek:
 _____ Cinkvesztességálló sárgaréz, DZR

PED 2014/68/EU, 4.3 . cikk / SI 2016, 1105. sz. (UK)

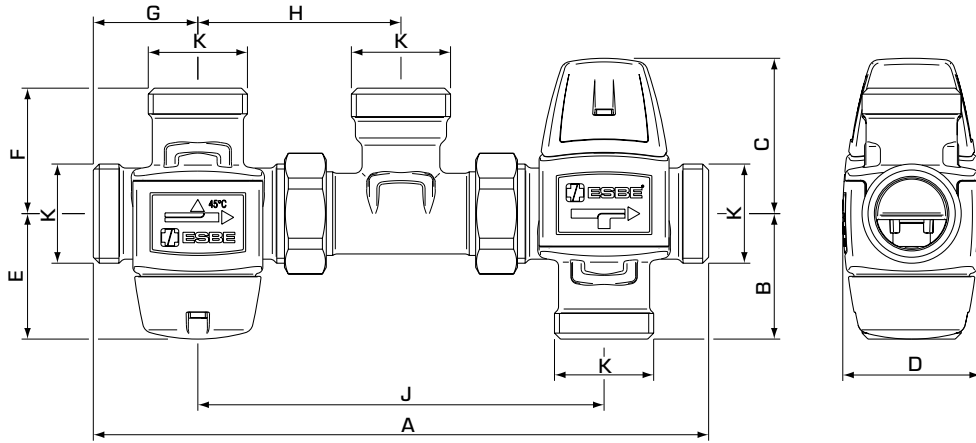
A PED 2014/68/EU 4.3 cikkének és a nyomástartó berendezésekről szóló 2016. évi (biztonsági) rendeleteknek (helyes mérnöki gyakorlat) megfelelő nyomástartó berendezések. Az irányelv/rendelet szerint a berendezés nincs CE- vagy UKCA- jelöléssel ellátva.

MŰKÖDÉSI ELV



SZOLÁRKÉSZLET

VMC300 SOROZAT



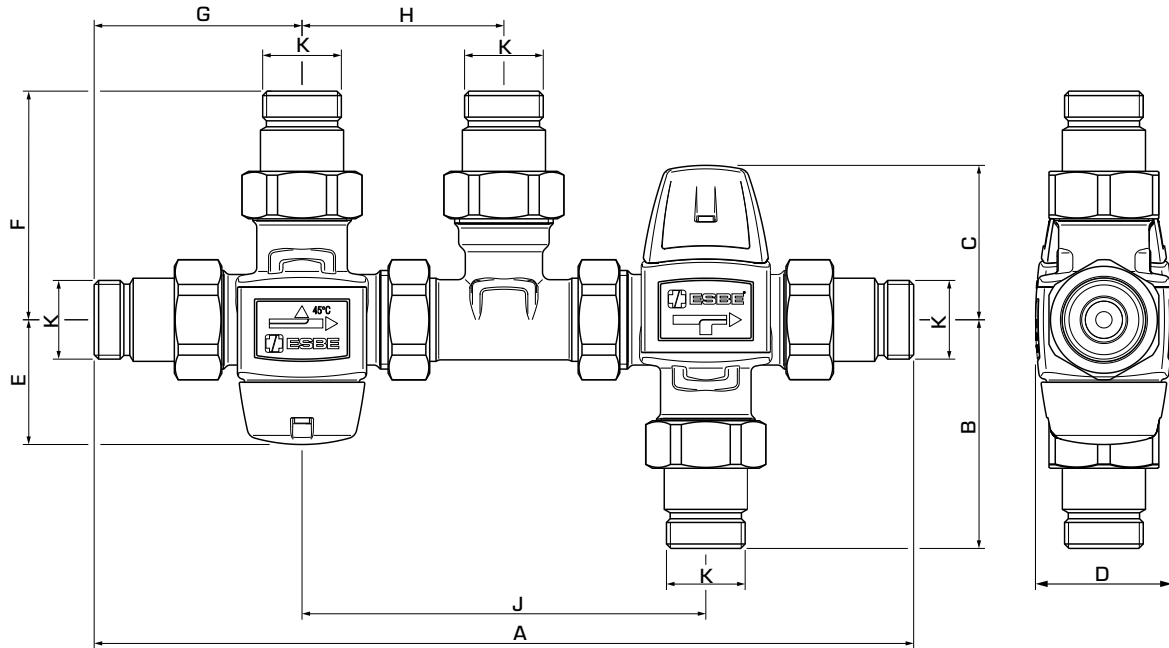
VMC322 SOROZAT, KÜLSŐ MENETES

Cikk sz.	Megnevezés	Irányváltási hőmérséklet	Kvs *	Csatlakozás K	Méret										Megjegyzés	Tömeg [kg]
					A	B	C	D	E	F	G	H	J			
31521000	VMC322	45°C	1,5	G 1"	206	42	52	46	42	42	35	68	136		1,22	

* Kvs-érték m³/ó 1 bar nyomásesésnél.

SZOLÁRKÉSZLET

VMC300 SOROZAT



VMC322, ADAPTEREKSEL

Cikk sz.	Megnevezés	Irányváltási hőmérséklet	Kvs *	Csatlakozás K	Méret								Megjegyzés	Tömeg [kg]	
					A	B	C	D	E	F	G	H			J
31521300	VMC322	45°C	1,4	R 3/4"	276	77	52	46	42	77	70	68	136	1)	1,86

* Kvs-érték m³/h 1 bar nyomásesésnél. Megjegyzés 1) Két visszacsapó-szelep a meleg és hideg vízhez tartozék

BESZERELÉSI PÉLDÁK

