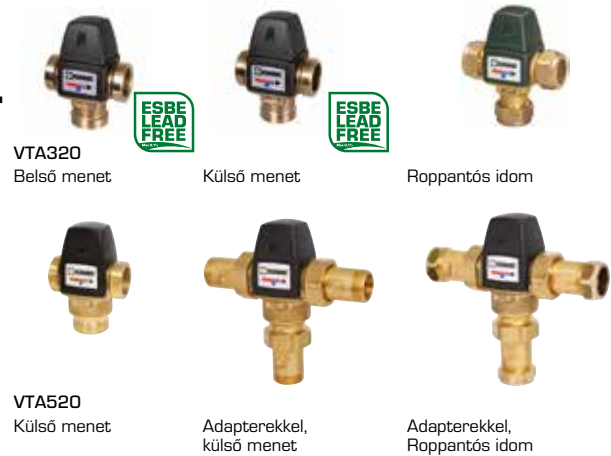


# TERMOSTATIKUS KEVERŐSZELEP

## VTA320, VTA520 BASIC SOROZAT

A VTA320/VTA520 ESBE termosztatikus keverőszelep sorozat magas áramlási teljesítményt és kiváló funkcionalitást biztosít univerzális alkalmazásokhoz, mint HWC (meleg víz cirkuláció) funkcióval vagy anélkül működő használati melegvíz rendszerek, és kisebb padlófűtési fűtőkörök.

A VTA320 sorozat változatai ólommentes anyagból állnak rendelkezésre használati melegvíz alkalmazásokhoz.



### MŰKÖDÉS

A VTA320/VTA520 sorozat a legjobb választás a vezetékbe szerelt forrázásbiztos\* funkcióval rendelkező használati melegvíz rendszerekhez, illetve azon esetekben, ahol a vízcsapoknál további hőmérséklet szabályozó eszközt szerelnek fel. Ez a szelepszorozat használható HWC (meleg víz cirkuláció) funkcióval felszerelt használati melegvíz rendszerekhez is.

A VTA320/VTA520 sorozat megfelel padlófűtéshez is, azzal a feltétellel, hogy különösen odafigyelnek a hőmérséklet tartományra és áramlási követelményekre.

### FUNKCIÓ

Aszimmetrikus áramlási mintázat. Forrázásbiztos\*.

### VÁLTOZATOK

A termékskála adapter szerelvény készletekkel együtt szállított szelepek széles választékát tartalmazza, beleértve három adapter szerelvényt és két visszacsapó-szelepet, amelyek lehetővé teszik az egyszerű beszerelést és karbantartást.

A VTA320 sorozatú szelepek ólommentes anyagból is kaphatók, ami azt jelenti, hogy az ólom a sárgaréz szeleppalkatrészeinek kevesebb mint 0,1 tömeg%-át teszi ki.

Felső burkolattal, kivéve ha azt ettől eltérően jeleztük.

\*) A forrázásbiztos funkció azt jelenti, hogy a hideg víz vezeték meghibásodása esetén a meleg víz ellátást automatikusan letiltja.

### KÖZEG

A szelepek a következő típusú közegekhez használhatók:

- Édesvíz/ivóvíz
- Zárt rendszerek
- Fagyálló adalékanyaggal ellátott víz (glikol ≤ 50% keverék)

### A SZELEPEK TERVEZÉSI PARAMÉTEREI

Sorozat	Hőmérséklettartomány					Alkalmazás
	20 - 43°C	30 - 70°C	35 - 60°C	45 - 65°C	50 - 75°C	
VTA320	●	●	●			Ivóvíz, vezeték
VTA520	●			●	●	
VTA320						Ivóvíz, felhasználási pont
VTA520						
VTA320						Szolár
VTA520						
VTA320						Hűtés
VTA520						
VTA320	○					Padlófűtés
VTA520	○					
VTA320		○	○			Radiátor fűtés
VTA520				○	○	

● ajánlott; ○ másodlagos alternatíva

### MŰSZAKI ADATOK

Nyomástartomány: \_\_\_\_\_ PN 10  
 Üzemi nyomás: \_\_\_\_\_ 1,0 MPa (10 bar)  
 Nyomásesés: \_\_\_\_\_ Keverés, max. 0,3 MPa (3 bar)  
 Közeghőmérséklet: VTA320, VTA520 \_\_\_\_\_ max. 95°C  
 VTA520 \_\_\_\_\_ átmenetileg max. 100 °C  
 Hőmérséklet-stabilitás: VTA320 \_\_\_\_\_ ±2°C\*  
 VTA520 \_\_\_\_\_ ±4°C\*\*  
 Csatlakozás: \_\_\_\_\_ Belső menet (Rp), EN 10226-1  
 \_\_\_\_\_ Külső menet (G), ISO 228/1  
 \_\_\_\_\_ Külső menet (R), EN 10226-1  
 \_\_\_\_\_ Roppantós idom (CPF), EN 1254-2

\* Változatlan hideg/meleg víznyomásra érvényes, minimális áramlási sebesség 4 l/perc. Minimális hőmérséklet eltérés a belépő meleg víz és a kevert kilépő víz között 10 °C.

\*\* Változatlan hideg/meleg víznyomásra érvényes, minimális áramlási sebesség 9 l/perc. Minimális hőmérséklet eltérés a belépő meleg víz és a kevert kilépő víz között 10 °C.

Anyag

Szelepház és más, folyadékkal érintkező fém alkatrészek:

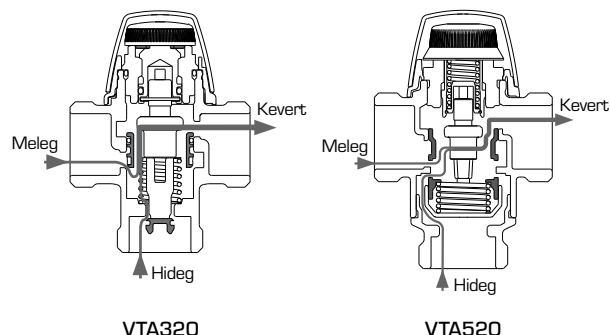
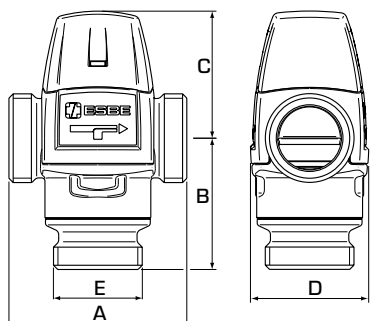
\_\_\_\_\_ Cinkvesztésálló sárgaréz, DZR vagy  
 \_\_\_\_\_ ólommentes sárgaréz (LF jelzésű változatok)

PED 2014/68/EU, 4.3. cikk / SI 2016, 1105. sz. (UK)

A PED 2014/68/EU 4.3. cikkének és a nyomástartó berendezésekről szóló 2016. évi (biztonsági) rendeleteknek (helyes mérnöki gyakorlat) megfelelő nyomástartó berendezések. Az irányelv/rendelet szerint a berendezés nincs CE- vagy UKCA- jelöléssel ellátva.

# TERMOSTATIKUS KEVERŐSZELEP

## VTA320, VTA520 BASIC SOROZAT



### ➔ VTA321 SOROZAT, BELSŐ MENET

Cikk sz.	Megnevezés	Hőm.-tart.	Kvs *	Csatlakozás E	Méret				Megjegyzés	Tömeg [kg]
					A	B	C	D		
31100300	VTA321	20 - 43°C	1,5	Rp 1/2"	70	42	52	46		0,45
31100700			1,6	Rp 3/4"						0,48
31100400	VTA321	35 - 60°C	1,5	Rp 1/2"	70	42	52	46		0,45
31100800			1,6	Rp 3/4"						0,48
32100800	VTA321LF		1,6	Rp 3/4"				**	0,48	

### ➔ VTA322/VTA522 SOROZAT, KÜLSŐ MENETES

Cikk sz.	Megnevezés	Hőm.-tart.	Kvs *	Csatlakozás E	Méret				Megjegyzés	Tömeg [kg]
					A	B	C	D		
31102800	VTA322	20 - 43°C	1,2	G 1/2"	70	42	52	46		0,41
31100500			1,5	G 3/4"						0,45
31100900			1,6	G 1"						0,48
31620100	VTA522		3,2	G 1"	84	62	60	56		0,86
31620400			3,5	G 1 1/4"						0,95
31103200	VTA322	30 - 70°C	1,6	G 1"	70	42	52	46		0,53
31102900	VTA322	35 - 60°C	1,2	G 1/2"	70	42	52	46		0,41
31100600			1,5	G 3/4"						0,45
32100600	VTA322LF		1,5	G 3/4"					**	0,45
31101000	VTA322		1,6	G 1"						0,48
32101000	VTA322LF		1,6	G 1"					**	0,48
31104700	VTA322	45 - 65°C	1,6	G 1"	70	42	52	46		0,55
31620200	VTA522		3,2	G 1"	84	62	60	56		0,86
31620500			3,5	G 1 1/4"						0,95
31620300	VTA522	50 - 75°C	3,2	G 1"	84	62	60	56		0,86
31620600			3,5	G 1 1/4"						0,95

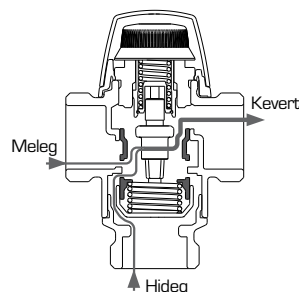
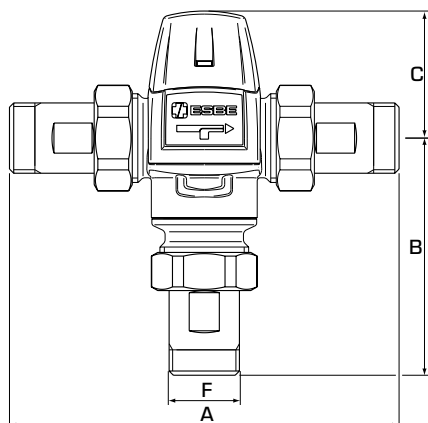
### ➔ VTA323 SOROZAT, ROPPANTÓS IDOM

Cikk sz.	Megnevezés	Hőm.-tart.	Kvs *	Csatlakozás E	Méret				Megjegyzés	Tömeg [kg]
					A	B	C	D		
31102600	VTA323	20 - 43°C	1,2	CPF 15 mm	86	50	52	46	1)	0,49
31100100			1,5	CPF 22 mm						0,57
31102700	VTA323	35 - 60°C	1,2	CPF 15 mm	86	50	52	46	1)	0,49
31103900			1,5	CPF 18 mm						0,66
31100200			1,5	CPF 22 mm						0,57

\* Kvs-érték m<sup>3</sup>/h 1 bar nyomásesésnél. \*\* Ólommentes. Az ólom kevesebb mint 0,1 tömegszázalékot tesz ki a sárgaréz összetevőiből. CPF = roppantós idom  
1) megjegyzés: A hideg víz visszacsapószelep tartozék.

# TERMOSTATIKUS KEVERŐSZELEP

## VTA320, VTA520 BASIC SOROZAT



VTA520

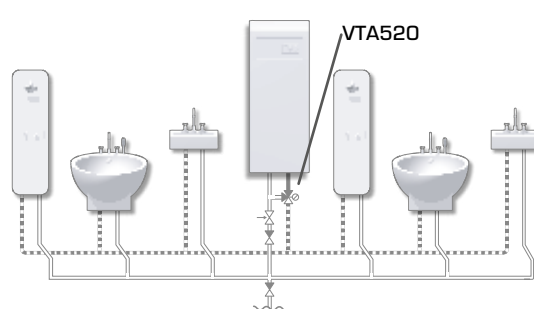
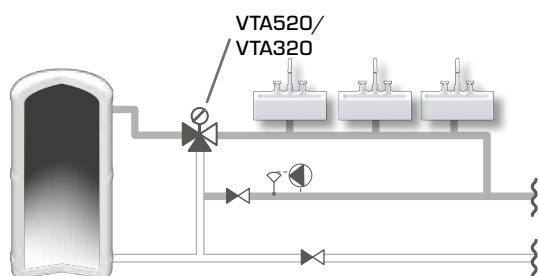
### ▶ VTA522/VTA523 SOROZAT, TARTOZÉK ADAPTEREKKEL

Cikk sz.	Megnevezés	Hőm.-tart.	Kvs*	Csatlakozás F	A	B	Méret		Megjegyzés	Tömeg [kg]
31620700	VTA522	20 - 43°C	3,0	R ¾"	154	97	60	56	2)	1,22
31621000	VTA522		3,4	R 1"	164	102				1,59
31621600	VTA523		3,4	CPF 28mm	204	122				1,90
31620800	VTA522	45 - 65°C	3,0	R ¾"	154	97	60	56	2)	1,22
31621100	VTA522		3,4	R 1"	164	102				1,59
31621700	VTA523		3,4	CPF 28mm	204	122				1,90
31620900	VTA522	50 - 75°C	3,0	R ¾"	154	97	60	56	2)	1,22
31621200	VTA522		3,4	R 1"	164	102				1,59

\* Kvs-érték m<sup>3</sup>/h 1 bar nyomásesésnél. CPF = roppantós idom Megjegyzés 2) Két visszacsapószelep a meleg és hideg vízhez tartozék

### BESZERELÉSI PÉLDÁK

Mivel az ivóvízben lévő ólom hatással van egészségünkre, az ESBE azt javasolja, hogy olyan alkalmazásokhoz, mint például a használati melegvíz, válasszon ólommentes anyagból készült szelepeket.



A bemutatott alkalmazások csak példák a termék felhasználására!

Mielőtt a terméket bármilyen alkalmazásban használná, ellenőrizze a regionális és nemzeti előírásokat.

# TERMOSTATIKUS KEVERŐSZELEP

## VTA320, VTA520 BASIC SOROZAT

### TELJESÍTMÉNYDIAGRAM

