

SOUPAPE DE SÉCURITÉ THERMIQUE SÉRIE VST200



La soupape de sécurité thermique ESBE de la série VST200 est conçue pour empêcher les excès de température dans les chaudières à combustibles solides dans les systèmes de chauffage hydrauliques à circuit fermé. Raccords d'entrée à filetage intérieur, DN20.

UTILISATION

La soupape de sécurité thermique ESBE de la série VST200 est conçue pour empêcher les excès de température dans les chaudières à combustibles solides dans les systèmes de chauffage à circuit fermé à base d'eau, conformément à la norme EN12828. Les puissances de chauffage pouvant atteindre 100 kW maximum sont autorisées pour ces systèmes. Il est indispensable d'installer une soupape de sécurité thermique dans les systèmes dans lesquels le dispositif générant de la chaleur est équipé d'un chauffe-eau.

La soupape de sécurité thermique de la série VST200 est une soupape de décharge à siège unique qui s'ouvre en cas d'élévation de la température. Elle est contrôlée au moyen de deux émetteurs de température distincts. Il est possible de retirer l'émetteur de température compact afin de faciliter l'assemblage de la soupape. Un tuyau métallique de protection évite tout risque de dommages sur les tubes capillaires entre la sonde et l'émetteur. Longueur des tubes capillaires : 1,3 m.

Les soupapes de sécurité thermiques portent le marquage CE, conformément à la directive européenne PED 2014/68/EU.

MONTAGE

Installez de préférence la soupape de sécurité thermique dans l'arrivée d'eau froide de l'échangeur thermique de sécurité. Cette méthode d'installation permet de protéger la soupape des impuretés causées par les dépôts de calcaire ou des effets similaires. Installez la soupape dans la sortie d'eau chaude uniquement avec les anciens modèles de chaudière dans lesquels la protection est assurée par un chauffe-eau d'eau potable intégré sans contrôle de la température. La chaudière est indirectement refroidie par l'eau froide s'écoulant dans le chauffe-eau d'eau potable qui empêche la température d'atteindre la valeur maximum admissible de 115°C. La soupape pourra être montée dans n'importe quelle position. Faites attention au sens du débit indiqué par une flèche sur le corps de vanne.

Il est recommandé d'installer un filtre d'eau potable afin d'assurer un fonctionnement satisfaisant et durable. Notez toutefois que cette recommandation est obligatoire dans certains pays.

La garantie ne pourra pas s'appliquer si le dysfonctionnement de la soupape est provoqué par des impuretés, une usure ou des dommages provoqués par le non-respect de nos instructions d'installation.

ENTRETIEN ET MAINTENANCE

Pour tester sa fonctionnalité, la soupape de sécurité thermique pourra être rincée manuellement. En cas d'impuretés, il suffit de rincer la surface d'étanchéité en appuyant sur le bouton rouge pour ouvrir la vanne.

CARACTÉRISTIQUES TECHNIQUES

Conditions de fonctionnement

Classe de pression : _____ PN 10

Température : _____ max. +125°C

Fonctionnement

Température d'ouverture : _____ 95°C ± 3°C

Puissance thermique de la chaudière : _____ max. 100 kW

Longueur du tube capillaire : _____ 1,3 m

Raccord - _____

Soupape : _____ Filetage intérieur (G), ISO 228/1

Doigt de gant : _____ Filetage extérieur (G), ISO 228/1

Matériau

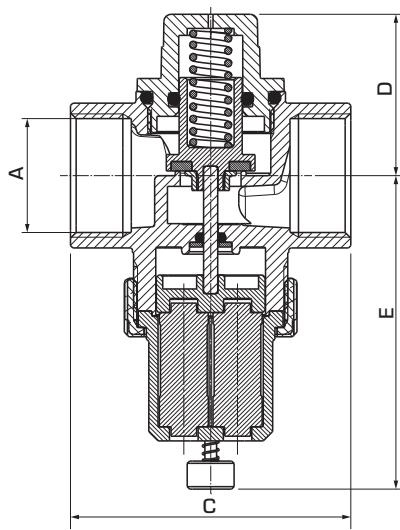
Boîtier de vanne et autres pièces métalliques en contact avec du liquide : _____ Laiton CW 617N - DIN 12164/5

Fabriqué par IMT pour ESBE

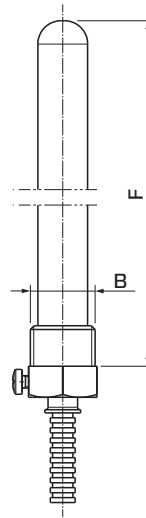
Conformément à la norme EN 14597-2, VdTÜV-Merkblatt

CE PED 2014/68/EU, article 4.3 UK CA SI 2016 n° 1105

SOUPAPE DE SÉCURITÉ THERMIQUE SÉRIE VST200



Soupape



Doigt de gant

SÉRIE VST212, FILETAGE INTÉRIEUR

Art. N°	Référence	Température d'ouverture [°C]	Capacité de décharge [m³/h] ¹⁾	DN	Raccord		C	D	E	F	Poids [kg]
					A	B					
36028000	VST212	95 ± 3	1,35	20	G ¾"	G ½"	60	34,5	67,1	157,5	0,654

Note 1) A une pression différentielle de 1 bar

EXEMPLES DE MONTAGE

