

BLANDNINGSVENTIL

BASIC SERIE VTA370, VTA570

ESBE blandningsventiler serie VTA370 och VTA570 erbjuder hög flödeskapacitet och god funktion för värmeapplikationer.



VTA370
Utvändig gänga



Pumpfläns/
utvändig gänga



Lekande mutter/
utvändig gänga



VTA570
Utvändig gänga



Pumpfläns/
utvändig gänga



Lekande mutter/
utvändig gänga

ANVÄNDNING

VTA370 och VTA570 är de bästa serierna för värme- och kylapplikationer. Ventilerna har en funktion för övertemperaturskydd* som är viktig för att skydda exempelvis golvvärmerör och även själva golvet mot okontrollerad temperaturhöjning.

FUNKTION

Ventilerna har asymmetrisk kopplingsbild och funktion för övertemperaturskydd*. Beroende på ventilversion kan blandningstemperaturen ställas in i följande områden: 10–30 °C, 20–55 °C eller 30–70 °C. Vaxelementet reagerar på vattentemperaturen och flyttar konan så att kallt och varmt vatten blandas till den önskade börvärdestemperaturen.

VERSIONER

Ventilerna kan fås med utvändig gänga, pumpfläns och överfallsmutter. Välj mellan tre olika temperaturområden för att få rätt ventil till rätt applikation: 10–30 °C för kyla, 20–55 °C för golvvärme eller 30–70 °C för radiatorvärme. Ventilerna är försedda med en stor inställningsratt.

MEDIA

Dessa ventiler kan hantera följande typer av media:

- Vatten
- Varmvatten
- Vatten med frysskyddsmedel (glykol ≤ 50 % blandning)

*) Övertemperaturskydd innebär att varmvattentillförseln stängs av om kallvattentillförseln skulle upphöra för att skydda både golvvärmerör och golvet.

VENTILER ÄR AVSEDDA FÖR

Serie	Temperaturområde			Applikation
	10 – 30°C	20 – 55°C	30 – 70°C	
VTA370				Tappvatten, centralreglering
VTA570				Tappvatten, tappställe
VTA370				Solvärme
VTA570				Kyla
VTA370		●		Golvvärme
VTA570		●		Radiatorvärme
VTA370		○	●	
VTA570		○	●	

● rekommenderat alternativ ○ sekundärt alternativ

TEKNISKA DATA

Tryckklass: _____ PN 10
 Driftstryck: _____ 1,0 MPa (10 bar)
 Differensstryck, blandning:
 VTA570 _____ max. 0,3 MPa (3 bar)
 VTA370 _____ max. 0,1 MPa (1 bar)
 Max. medietemperatur:
 Temp.område 10–30°C _____ 65°C
 Temp.område 20–55, 30–70°C _____ kontinuerligt 95°C
 _____ temporärt 100°C
 Min. medietemperatur: _____ 0°C
 Temperaturstabilitet:
 Temp. område 10–30°C _____ ±2°C*
 Temp. område 20–55, 30–70°C _____ ±3°C**
 Anslutning: _____ Utvändig gänga (G), ISO 228/1

Material

Ventilhus och övriga vätskeberörda metalldelar:
 _____ Avzinkningshärdig mässing DZR

* Temperaturstabilitet gäller vid oförändrat kall-/returvattentryck med minimum flöde 9 l/min. Minsta temperaturdifferens mellan tillfört varmvatten och blandat vattenutlopp 3°C, och rekommenderat maximum temperaturdifferens mellan kallvatten och blandat vattenutlopp: 10°C.

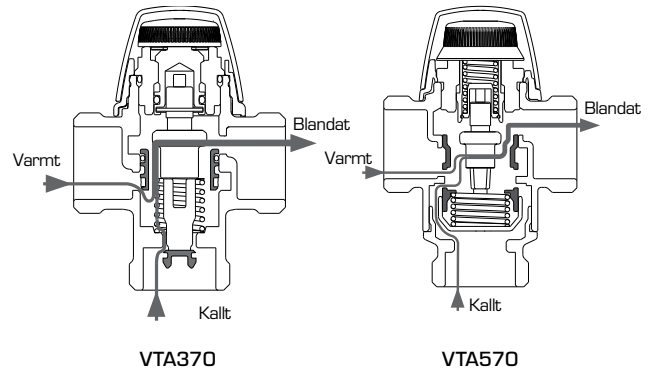
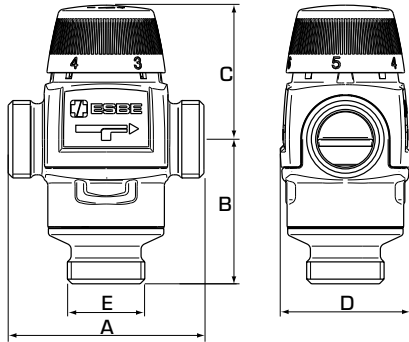
** Temperaturstabilitet gäller vid oförändrat varm-/returvattentryck med minimum flöde 9 l/min. Minsta temperaturdifferens mellan tillfört varmvatten och blandat vattenutlopp 10°C, och rekommenderat maximum temperaturdifferens mellan kallvatten och blandat vattenutlopp: 10°C.

PED 2014/68/EU, artikel 4.3

Produkter som berörs av tryckkärlsdirektivet PED 2014/68/EU är i överensstämmelse med detta direktivs grundläggande krav. Produkterna är klassade för bedömning enligt artikel 4.3, god teknisk praxis och skall därför inte bära CE-märkning.

BLANDNINGSVENTIL

BASIC SERIE VTA370, VTA570

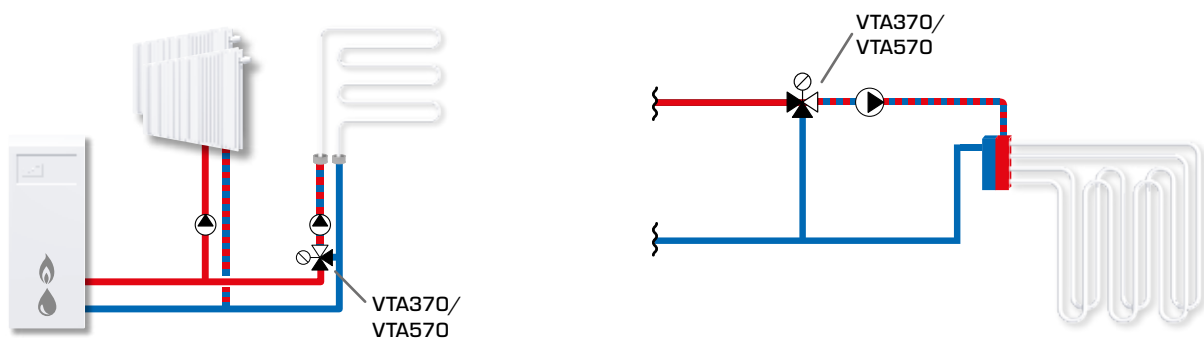


➔ SERIE VTA372/VTA572, UTVÄNDIG GÄNGA

Art.nr.	Typ	Temp. område	Kvs *	Anslutning E	A	B	C	D	Vikt [kg]	Ersätter	RSK-nr.
31700100	VTA572	10 - 30°C	4,5	G 1"	84	62	60	56	0,86		492 37 97
31700400			4,8	G 1¼"					0,95		492 38 00
31200100	VTA372	20 - 55°C	3,4	G 1"	70	42	52	46	0,44		492 38 64
31702100	VTA572	20 - 55°C	4,5	G 1"	84	62	60	56	0,86		492 38 67
31702200			4,8	G 1¼"					0,95		492 38 68
31200400	VTA372	30 - 70°C	3,4	G 1"	70	42	52	46	0,48	31105400	492 78 46
31702500	VTA572	30 - 70°C	4,5	G 1"	84	62	60	56	0,86	31700300	492 78 47
31702600			4,8	G 1¼"					0,95	31700600	492 78 48

* Kvs i m³/h vid ett tryckfall av 1 bar.

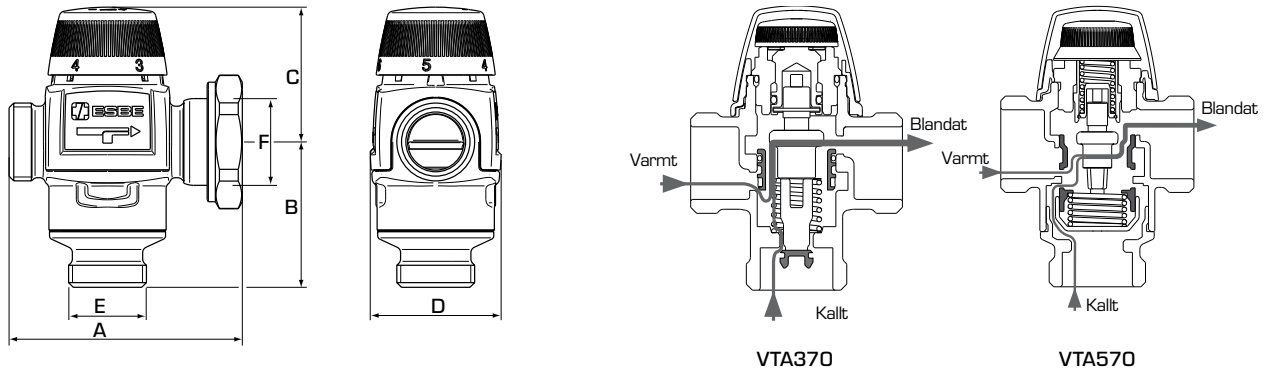
INSTALLATIONSEXEMPEL



Applikationerna ovan är endast exempel på hur produkten kan användas!

Innan produkten börjar användas i någon applikation måste de regionala och nationella bestämmelserna kontrolleras.

BLANDNINGSVENTIL BASIC SERIE VTA370, VTA570



➔ SERIE VTA377/VTA577, PUMPFLÄNS OCH UTVÄNDIG GÄNGA

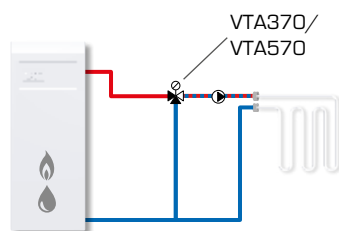
Art.nr.	Typ	Temp. område	Kvs *	Anslutning		A	B	C	D	Vikt [kg]	Anm.	RSK-nr.
				E	F							
31200200	VTA377	20 - 55°C	3,4	G 1"	PF 1½"	86	42	52	56	0,58		492 38 65
31702300	VTA577	20 - 55°C	4,5	G 1"	PF 1½"	100	62	60	56	0,99		492 38 69

➔ SERIE VTA378/VTA578, LEKANDE MUTTER OCH UTVÄNDIG GÄNGA

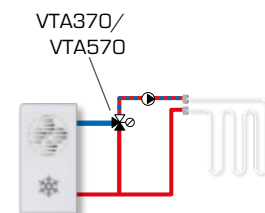
Art.nr.	Typ	Temp. område	Kvs *	Anslutning		A	B	C	D	Vikt [kg]	Anm.	RSK-nr.
				E	F							
31200300	VTA378	20 - 55°C	3,4	G 1"	LM 1"	78	42	52	46	0,48		492 38 66
31702400	VTA578	20 - 55°C	4,8	G 1"	LM 1"	93	62	60	56	0,91		492 38 70

* Kvs i m³/h vid ett tryckfall av 1 bar PF = Pumpfläns, LM = Lekande mutter

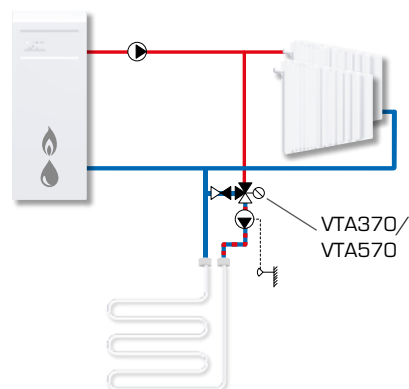
INSTALLATIONSEXEMPEL



Värme



Kyla



Applikationerna ovan är endast exempel på hur produkten kan användas!

Innan produkten börjar användas i någon applikation måste de regionala och nationella bestämmelserna kontrolleras.

BLANDNINGSVENTIL

BASIC SERIE VTA370, VTA570

TRYCKFALLSDIAGRAM

