

ACTUADOR SERIE ARD200

El actuador ESBE de la serie ARD200 es un actuador rotativo con retorno por resorte con par de apriete de 20 Nm y un rango operativo de 90° apto para válvulas mezcladoras ESBE DN100-150 y válvula de mariposas ESBE DN20-80. ARD200 también puede utilizarse como actuador del amortiguador para amortiguadores de hasta 4 m². El actuador está disponible en versiones de 24 V CA/CC o 230 V CA/CC con señal de control de 2 puntos o proporcional.

APLICACIÓN

La serie ARD200 de ESBE es una serie de actuadores con retorno por resorte apropiados tanto para válvulas rotativas mezcladoras y válvulas de mariposas, como para compuertas de aire.

Debido al elevado par de apriete, ARD200 es ideal para su uso junto con la válvula ESBE DN100-150 más grande y con compuertas de un tamaño máximo de 4 m². El actuador incluye 2 juegos de adaptadores, uno para el montaje en válvulas ESBE 3F/4F y otro con acoplamiento de manguito para el montaje del eje en la compuerta.

VERSIONES

La serie consta de 3 versiones diferentes:

- ARD255 con señal de control de 2 puntos, fuente de alimentación de 230 V CA/CC y un cable premontado de 1 metro.
- ARD257 con señal de control de 2 puntos, fuente de alimentación de 24 V CA/CC y un cable premontado de 1 metro.
- ARD269 con señal de control proporcional (0-10 V, 2-10 V, 0-20 mA, 4-20 mA), fuente de alimentación de 24 V CA/CC y un cable premontado de 1 metro. La versión dispone de una señal de respuesta de 0 (2)-10 V en función de la posición real.

Todas las versiones disponen de una función de retorno por resorte que mueve el actuador hasta la posición de cierre si falla el suministro eléctrico. El sentido de rotación se elige según el lado de montaje del actuador. Obtenga más información en el apartado de Ajustes. Todas las versiones se pueden activar manualmente cuando la fuente de alimentación está apagada. Hay una palanca unida al cable que se debe utilizar al abrir y bloquear manualmente el actuador en la posición manual. La posición manual se mantiene hasta que se suelta manualmente o se enciende la fuente de alimentación.

El rango operativo estándar es de 90° pero puede limitarse en la posición de apertura ajustando con facilidad el tope de la parte frontal de la cubierta. La señal de control proporcional y la señal de respuesta se ajustarán al nuevo rango operativo cuando se realice el proceso de calibración/adaptación.



ARD200

VÁLVULAS Y AMORTIGUADORES COMPATIBLES

ARD200 junto con el kit de montaje de válvulas, se monta con facilidad en las válvulas ESBE de las series 3F y 4F de tamaño DN50 a DN150, o en válvulas de mariposas ESBE de la serie VBF100 de tamaño DN20 a DN80.

ARD200 junto con el kit de montaje de amortiguadores, se monta con facilidad en un eje cuadrado de 9 - 18 mm y un eje redondo de 9 - 26 mm. ARD200 se puede utilizar en amortiguadores de hasta 4 m², pero deben cumplirse las especificaciones de los fabricantes de amortiguadores (sección transversal, diseño, lugar de instalación) y las condiciones de flujo de aire.

KITS DE UNIÓN

El kit adaptador diseñado para la válvula mezcladora ESBE serie 3F/4F y kit de montaje de amortiguadores se suministra con cada actuador. La kit adaptador para la válvula de mariposa ESBE serie VBF100 de tamaño DN20 a DN80 se pueden solicitar por separado.

N.º de pieza

13905200 _____ Válvula de mariposa ESBE serie VBF100

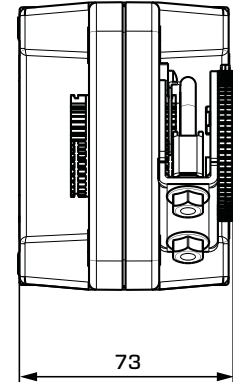
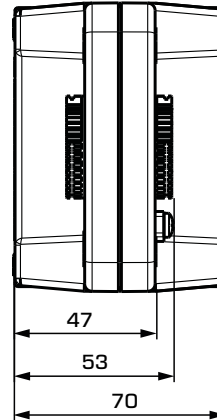
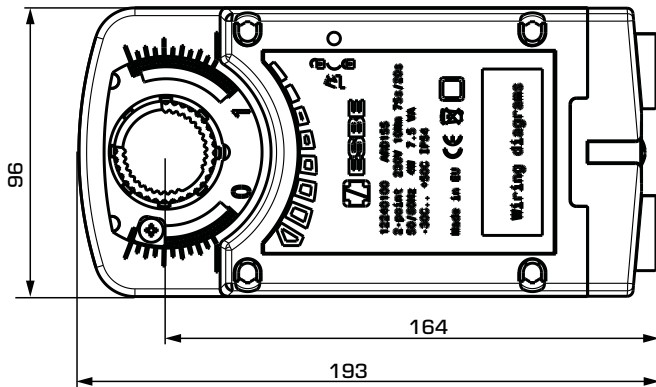
DATOS TÉCNICOS

Temperatura ambiente: _____ máx. +50 °C
 _____ mín. -30 °C
 Humedad ambiental: _____ 5 - 95% HR sin condensación
 Fuente de alimentación: _____ 24 V CA (50/60 Hz), 24 V CC
 _____ 230 V CA (50/60 Hz), 230 V CC
 Rango de tensión nominal: _____ 19 - 29 V CA/CC,
 _____ 85 - 265 V CA/CC
 Consumo eléctrico, en funcionamiento: 24 V _____ 10,5 W
 _____ 230 V _____ 10,5 W
 Consumo eléctrico, en reposo: 24 V _____ 2,5 W
 _____ 230 V _____ 2 W
 Clasificación del cableado: 24 V _____ 14 VA
 _____ 230 V _____ 22,5 VA
 Clasificación del alojamiento: _____ IP54
 Clase de protección: 24 V _____ III
 _____ 230 V _____ II
 Par de apriete: _____ 20 Nm
 Tiempo de funcionamiento, apertura [2 puntos]: _____ 75 s/90°
 apertura [proporcional]: 150 s/90°
 cierre: _____ 20 s/90°
 Longitud del cable: _____ 1 m
 Peso: _____ 2,4 kg

CE LVD 2014/35/EU
 EMC 2014/30/EU
 RoHS 2011/65/EU

VÁLVULAS ROTATIVAS MOTORIZADAS

ACTUADOR SERIE ARD200



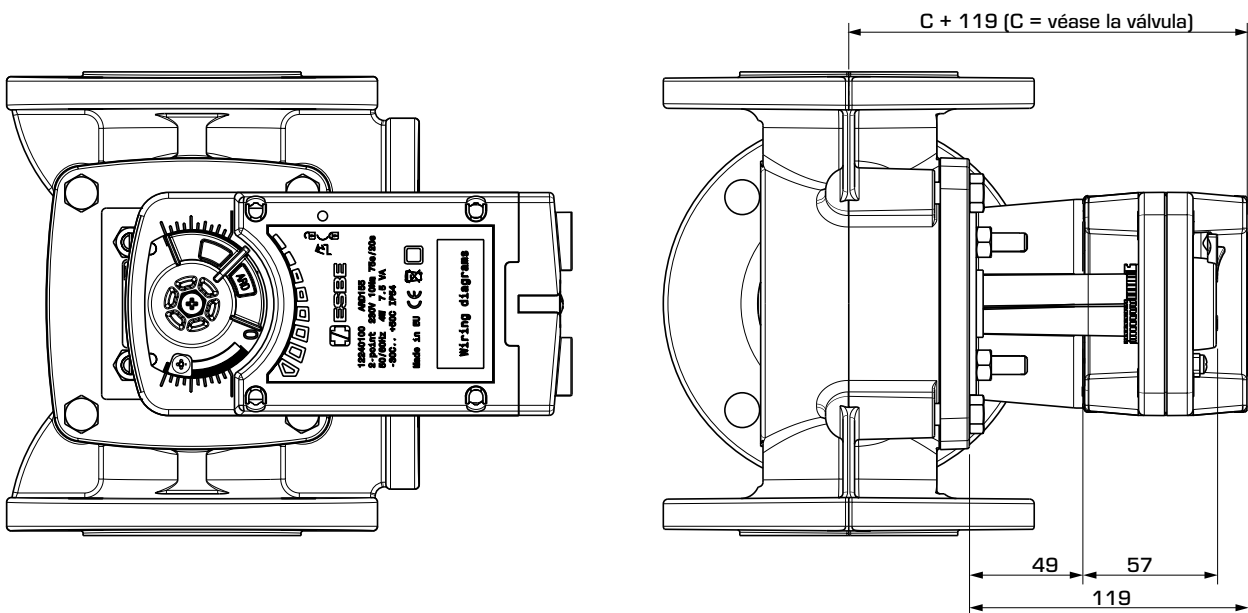
Serie de actuadores ARD200

Kit de montaje de amortiguadores

SERIE ARD200

| N.º de pieza | Referencia | Tensión [V CA/CC] | Tiempo de funcionamiento | | Señal de control | Par de apriete [Nm] | Nota |
|--------------|------------|-------------------|--------------------------|----------------|------------------|---------------------|------|
| | | | apertura 90° [s] | cierre 90° [s] | | | |
| 12240200 | ARD255 | 230 | 75 | 20 | 2 puntos | 20 | |
| 12241200 | ARD257 | 24 | 75 | 20 | 2 puntos | 20 | |
| 12260200 | ARD269 | 24 | 150 | 20 | Proporcional* | 20 | |

* Proporcional = 0 - 10 V, 2 - 10 V, 0 - 20 mA, 4 - 20 mA



Dimensiones de instalación para la serie de actuadores ARD200, con kit de montaje de válvulas



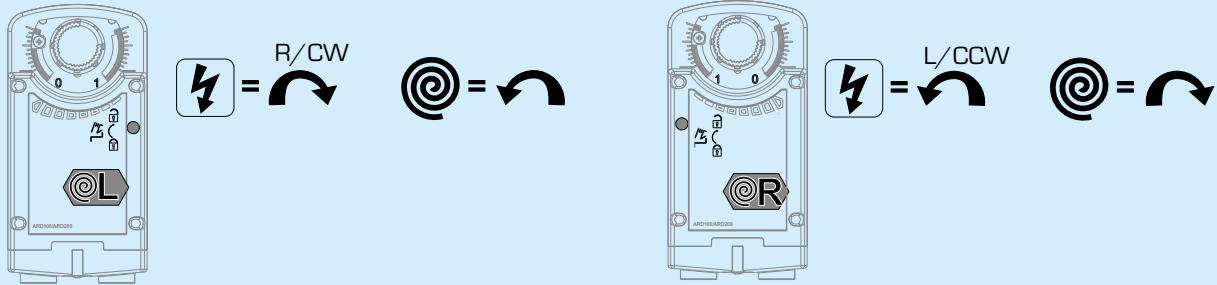
NO.1 IN HYDRONIC SYSTEM CONTROL

SERIE ESBE ARD200 • ES • C
© Copyright. Reservados los derechos de realizar modificaciones.

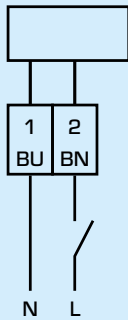
ACTUADOR SERIE ARD200

AJUSTES

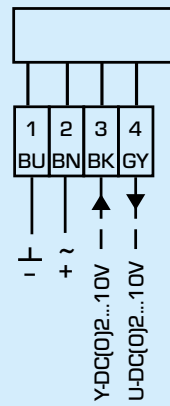
Sentido de rotación



CABLEADO



Conexión eléctrica ARD255/ARD257 (2 puntos)



Conexión eléctrica ARD269 (proporcional)