

ОТВОДНОЙ КЛАПАН СЕРИЯ VTD500

Термический клапан ESBE серии VTD500 с регулировкой температуры используется для отводных устройств. Клапан отклоняет поступающий поток от отверстия А к отверстию В в зависимости от температуры жидкости.



Наружная резьба

ЭКСПЛУАТАЦИЯ

Термический 3-ходовой клапан ESBE серии VTD500 предназначен для использования в отводных устройствах. При температуре поступающего потока ниже номинальной температуры отведения поток отводится к отверстию А. При температуре поступающего потока выше номинальной температуры отведения, поток отводится к отверстию В. Серия VTD500 оснащена системой регулировки температуры отведения.

ФУНКЦИОНИРОВАНИЕ

Клапан содержит термостат с регулируемой температурой отвода в диапазоне от 42 до 52 °С, который реагирует на температуру поступающей жидкости и соответственно изменяет направление исходящего потока. Переключение с одного отверстия на другое происходит в пределах диапазона $\pm 3^\circ\text{C}$ относительно номинальной температуры отвода.

ТЕПЛОНОСИТЕЛЬ

Для защиты от замерзания допускается использовать теплоноситель с содержанием гликоля и незамерзающими жидкостями, нейтрализующими растворенный кислород, с концентрацией гликоля до 50 %. При добавлении гликоля к теплоносителю-воде, увеличивается вязкость и изменяется теплоемкость такого теплоносителя, поэтому это необходимо учитывать при выборе клапана. Если добавляется 30 - 50 % гликоля, то максимальный выходной эффект клапана уменьшается на 30 - 40 %. Более низкая концентрация гликоля может не оказать влияния на клапан.

СЕРВИС И ОБСЛУЖИВАНИЕ

Рекомендуется устанавливать на соединениях клапана запорные устройства для облегчения будущего обслуживания.

При обычном режиме эксплуатации нет необходимости в обслуживании термостатического смесительного клапана. Однако при необходимости термостаты можно легко заменить.

СФЕРЫ ПРИМЕНЕНИЯ ТЕРМОСТАТИЧЕСКОГО СМЕСИТЕЛЬНОГО КЛАПАНА VTD500

- Отопления
- Нагрева от солнечных панелей
- Питьевого водопотребления
- Зональных отопительных систем

ТЕХНИЧЕСКИЕ ХАРАКТЕРИСТИКИ

Класс давления: _____ PN 10
 Температура точки переключения: _____ 42–52°C $\pm 3^\circ\text{C}$
 Температура теплоносителя: _____ постоянно макс. 100 °C
 _____ временно макс. 110 °C
 _____ мин. 0°C
 Макс. дифференциальное давление: _____ 300 кПа (3 бар)
 Утечка, АВ - А: _____ 0,5%
 АВ - В: _____ 2%
 Соединения: _____ наружная резьба (G), ISO 228/1

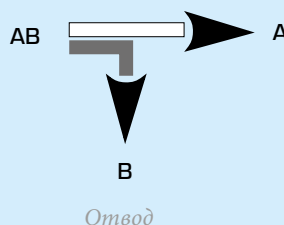
Материалы

Корпус клапана и другие металлические части, контактирующие с жидкостью: _____ Стойкая к коррозии латунная поверхность, DZR

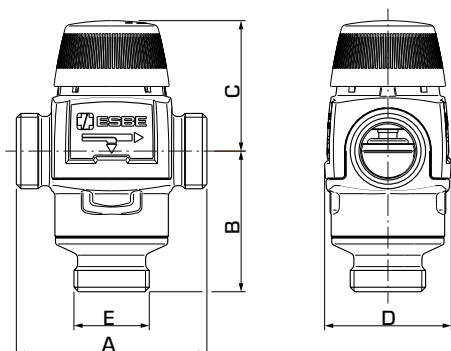
PED 2014/68/EU, статья 4.3 3 / SI 2016 № 1105 (UK)

На оборудование, предназначенное для работы под давлением, распространяется действие директивы PED 2014/68/EU, статья 4.3 и Регламентом безопасности оборудования, работающего под давлением, 2016, (надлежащая инженерная практика). Согласно директиве/регламенту на оборудовании не должно быть маркировки CE или UKCA.

СХЕМА ПОТОКА



ОТВОДНОЙ КЛАПАН СЕРИЯ VTD500



VTD582

СЕРИЯ VTD582, НАРУЖНАЯ РЕЗЬБА

Арт. номер	Наименование * **	DN	Kvs *	Температура отведения	Присоединение E	A	B	C	D	Масса [кг]	Примечание
31580100	VTD582	20	2,8	42-52°C	G 1"	84	62	60	56	0,86	

ПРИМЕРЫ УСТАНОВКИ

