

ZAWORY PRZEŁĄCZAJĄCE

# ZAWÓR STREFOWY Z NAPEDEM ELEKTRYCZNYM

## SERIA ZRS230

ESBE serii ZRS230 to 3-drogowe zawory strefowe z napędem elektrycznym i sprężyną zwrotną dostępne w rozmiarach DN 15-32, PN16, z gwintem wewnętrznym.



ZRS230

### DZIAŁANIE

Seria ZRS230 firmy ESBE to gama 3-drogowych zaworów strefowych z napędem elektrycznym i siłownikiem ze sprężyną zwrotną do stosowania w systemach grzewczych i chłodniczych. Zawór można z łatwością obsługiwać ręcznie za pomocą dźwigni z boku siłownika.

Siłownik jest sterowany 2-punktowym sygnałem z funkcją sprężyny powrotnej i jest zalecany do funkcji rozdzielania; dostępny z zasilaniem 230 V AC, 50/60 Hz.

Siłownik jest zamontowany na zaworze za pomocą połączenia śrubowego, dzięki czemu możliwy jest bezpieczny, prosty i szybki montaż/demontaż siłownika nawet wtedy, gdy instalacja jest pod ciśnieniem.

Produkt przeznaczony jest do użycia tylko w obiegach zamkniętych.

### DANE TECHNICZNE

#### Zawór:

Maks. ciśnienie statyczne: \_\_\_\_\_ PN 16  
Temperatura medium: \_\_\_\_\_ maks. +94°C  
\_\_\_\_\_ min. +2°C  
Medium: \_\_\_\_\_ Mieszanki wodno-glikolowe, maks. 50%  
(przy domieszce powyżej 20% wymagana jest kontrola parametrów pompowania).  
Ciśnienie robocze: \_\_\_\_\_ 1,6 MPa [16 bary]  
Maks. ciśnienie różnicowe: \_\_\_\_\_ patrz wykres  
Przeciek w % przepływu: \_\_\_\_\_ 0  
Przyłącza: \_\_\_\_\_ Gwint wewnętrzny (G), ISO 228/1 B

#### Materiał

Korpus zaworu: \_\_\_\_\_ Mosiądz CW 614N  
Kula: \_\_\_\_\_ NBR  
Pierścienie O-ring: \_\_\_\_\_ EPDM

### OKABLOWANIE

Należy zapoznać się z instrukcją instalacji

#### Siłownik:

Temperatura otoczenia: \_\_\_\_\_ maks. +60°C  
\_\_\_\_\_ min. 0°C  
Ochronność obudowy: \_\_\_\_\_ IP44  
Klasa ochronna: \_\_\_\_\_ I  
Kabel przyłączeniowy: \_\_\_\_\_ 1 m  
Zasilanie: \_\_\_\_\_ 230 V AC, 50/60 Hz  
Sygnał sterujący: \_\_\_\_\_ 2-punktowy [2-żyłowy ze sprężyną powrotną]  
Pobór mocy: \_\_\_\_\_ 6 VA  
Czas obrotu otwarcie: \_\_\_\_\_ 15 s  
zamknięcie: \_\_\_\_\_ 5 s



LVD 2014/35/EU  
EMC 2014/30/EU  
RoHS3 2015/863/EU



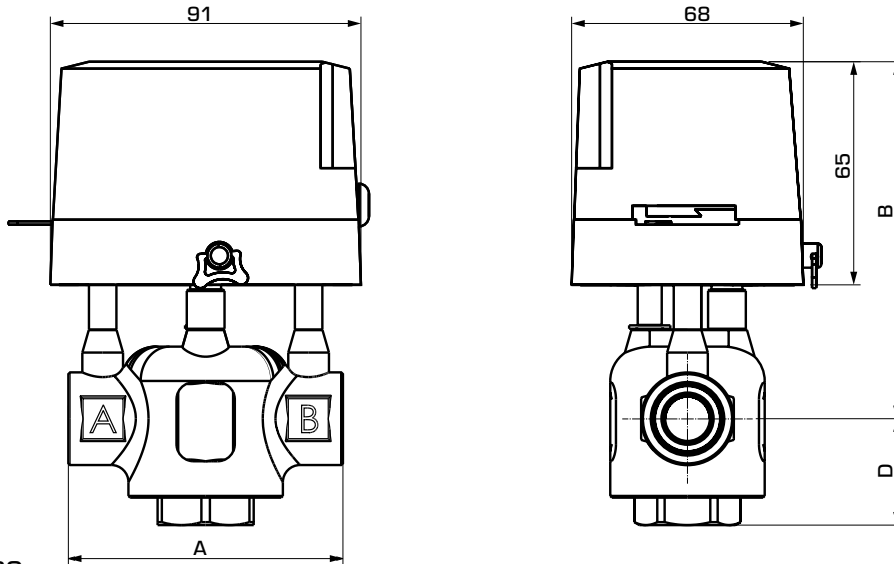
SI 2016 nr 1101  
SI 2016 nr 1091  
SI 2012 nr 3032

PED 2014/68/EU, artykuł 4.3 / SI 2016 nr 1105 (UK)

ZAWORY PRZEŁĄCZAJĄCE

# ZAWÓR STREFOWY Z NAPEDEM ELEKTRYCZNYM

## SERIA ZRS230



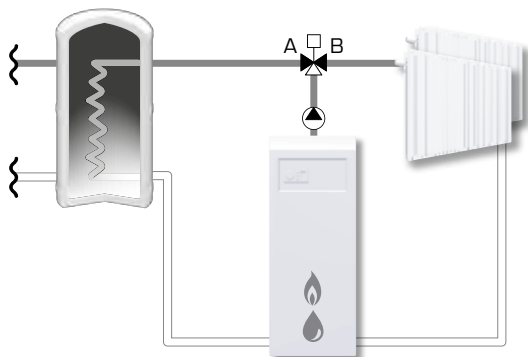
ZRS230

## SERIA ZRS234, GWINT WEWNĘTRZNY

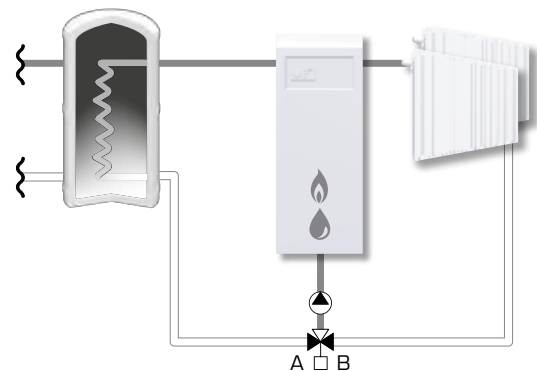
Nr art.	Nr ref.	DN	Kvs*	Maks. ciśnienie różnicowe [kPa]		Przyłącze	A	B	D	Masa [kg]
				Mieszanie	Rozdzielanie					
43123100	ZRS234	15	3,2	150	120	G 1/2"	80	103	29	1,02
43123200		20	4,6	100	80	G 3/4"	89		32	1,07
43123300		25	5,7			G 1"	93		37	1,16
43123400		32	8,4	80	65	G 1 1/4"	105		110	45

\* Wartość Kvs w trybie podziału jest mierzona w m<sup>3</sup>/godz. przy spadku ciśnienia o 1 bar.

## PRZYKŁADOWA INSTALACJA



Rozdzielający



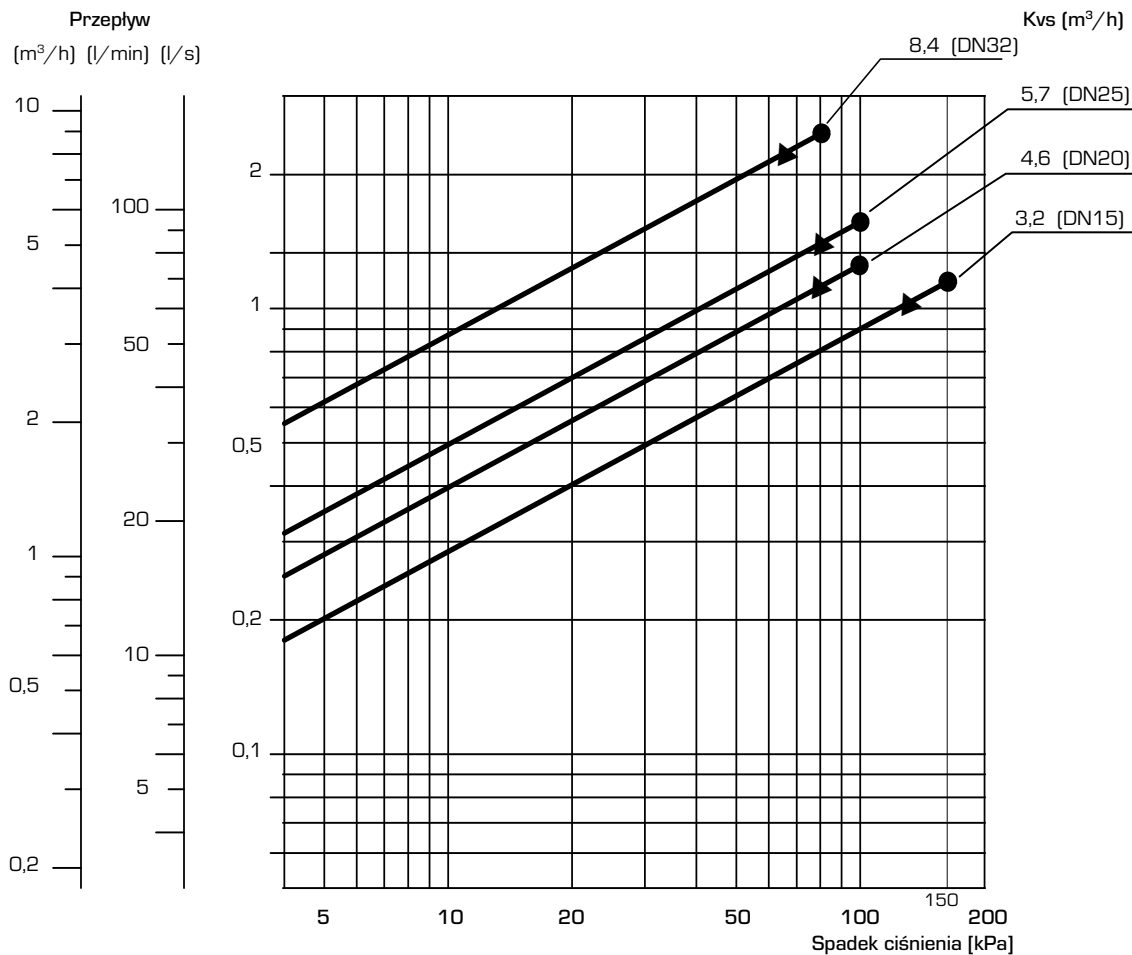
Rozdzielający

ZAWORY PRZEŁĄCZAJĄCE

# ZAWÓR STREFOWY Z NAPEDEM ELEKTRYCZNYM

## SERIA ZRS230

### WYKRES SPADKU CIŚNIENIA



Produkt przeznaczony jest do użycia tylko w obiegach zamkniętych.

● = maks. dopuszczalny spadek ciśnienia różnicowego