

DOPLŇKOVÝ SORTIMENT

VNOŘENÝ NASTAVITELNÝ TERMOSTAT ŘADA TIA100

ESBE TIA100 je dvoupolohový (ZAPNUTO/VYPNUTO) termostat s jímkou pro automatickou regulaci teploty v topných zařízeních.



TIA122

FUNKCE

Dvoupolohový (ZAPNUTO/VYPNUTO) termostat ESBE řady TIA100 je tvořen teplotní sondou připojenou ke spínací jednotce. Spínací jednotku lze použít pro ZAPNUTÍ/VYPNUTÍ na základě naměřené teploty pro jakékoliv elektrické zařízení, např. čerpadlo, kotel atd.

FUNKCE

Termostat se nastavuje otočným kolečkem v rozmezí teplot 0 °C–90 °C. Podle nastavené teploty termostat TIA100 může regulovat ZAPÍNÁNÍM/VYPÍNÁNÍ například kotel. Teplota je měřena snímačem a když je dosaženo nastavené teploty spínač se rozpojí a zařízení připojené k termostatu TIA100 se vypne.

MONTÁŽ

Termostat TIA100 lze montovat přímo na jakékoliv zařízení, na kterém je prostor pro jímku a snímač.

TECHNICKÉ ÚDAJE

Kontakty: _____ [C-1] 10(2,5) A spínací/250 V stř.
_____ [C-2] 6(2,5) A spínací/250 V stř.
Stupeň krytí: _____ IP40
Rozsah regulace: _____ 0 ± 5 °C – 90 ± 3 °C
Maximální okolní teplota: _____ 80 °C
Maximální teplota měřicí vložky: _____ 125 °C
Teplotní diferenciál: _____ ΔT 4 ± 1 K

Materiál

Obal: _____ Plast
Snímač: _____ Měď

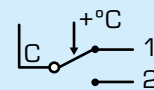


LVD 2014/35/EU
RoHS3 2015/863/EU



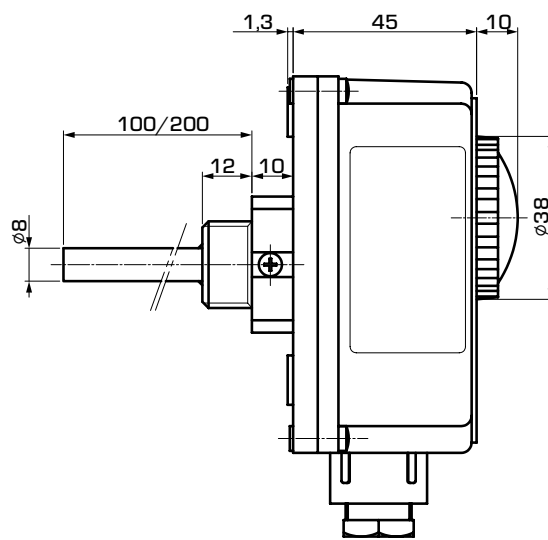
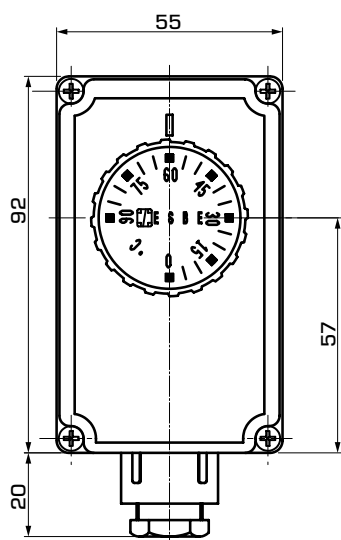
SI 2016 č. 1101
SI 2012 č. 3032

ZAPOJENÍ



Připojení

Svorka 1 = rozpojuje obvod, když se zvýší teplota
Svorka 2 = uzavírá obvod, když se zvýší teplota
Svorka C = společný kontakt



ŘADA TIA100

Obj. číslo	Označení	Jímka (mm)	Přípojka	Hmotnost [kg]	Poznámka
86901100	TIA122	100	G 1/2"	0,23	
86901200		200		0,25	