

TERMOSTATICKÉ SMĚŠOVACÍ VENTILY ZÁKLADNÍ ŘADA VTA370, VTA570

Termostatické směšovací ventily ESBE série VTA370 a VTA570 nabízejí vysokou průtočnost a vysokou funkčnost v aplikacích vytápění.

OVLÁDÁNÍ

Série VTA370 a VTA570 jsou nejlepší volbou pro aplikace vytápění a chlazení. Ventily jsou vybaveny funkcí ochrany před nadměrnou teplotou*, která je důležitá například pro ochranu potrubí podlahového vytápění a také samotné podlahy před nekontrolovaným nárůstem teploty.

FUNKCE

Ventily mají asymetrický proudový vzorec a funkci ochrany proti nadměrné teplotě*. V závislosti na verzi ventilu může být směšovací teplota nastavena v následujících rozsazích: 10–30 °C, 20–55 °C nebo 30–70 °C. Voskový prvek reaguje na teplotu vody a posouvá kužel, přes který se směšuje chladná a teplá voda, a dosahuje se tak požadovaná nastavená teplota smíšené vody.

VARIANTY

Ventily se dodávají s vnějším závitem, přírubou pro čerpadlo a otočnou maticí. Tři různé teplotní rozsahy umožňují vybrat správný ventil pro správnou aplikaci, např. 10–30 °C pro chlazení, 20–55 °C pro podlahové vytápění nebo 30–70 °C pro vytápění radiátory. Ventily jsou vybaveny velkým ovladačem nastavení.

MÉDIA

Tyto ventily mohou pracovat s následujícími typy médií:

- voda
- voda pro vytápění
- voda s nemrznoucí přísadou (směs glykolu ≤ 50 %)

*) Ochrana proti nadměrné teplotě znamená, že v případě výpadku studené vody se automaticky vypne přívod teplé vody, aby se ochránily trubky podlahového vytápění i podlaha.



VTA370
Vnější závít

Čerpadlová příruba/
vnější závít

Otočná matice/
vnější závít



VTA570
Vnější závít

Čerpadlová příruba/
vnější závít

Otočná matice/
vnější závít

URČENÍ VENTILŮ

Řada	Rozsah teplot			Aplikace
	10 – 30°C	20 – 55°C	30 – 70°C	
VTA370				Pitná voda, potrubí
VTA570				Pitná voda, místo odběru
VTA370				Vytápění slunečními kolektory
VTA570				Vytápění slunečními kolektory
VTA370				Chlazení
VTA570	●			Chlazení
VTA370		●		Podlahové vytápění
VTA570		●		Podlahové vytápění
VTA370		○	●	Radiátorové vytápění
VTA570		○	●	Radiátorové vytápění

● doporučeno ○ sekundární alternativa

TECHNICKÉ ÚDAJE

Tlaková třída: _____ PN 10
 Pracovní tlak: _____ 1,0 MPa (10 bar)
 Rozdílový tlak, směšování:
 VTA570 _____ max. 0,3 MPa (3 bar)
 VTA370 _____ max. 0,1 MPa (1 bar)
 Max. teplota média:
 Rozsah teplot 10–30°C _____ 65°C
 Rozsah teplot 20–55, 30–70°C _____ trvalá 95°C
 _____ dočasná 100°C
 Min. teplota média: _____ 0 °C
 Teplotní stabilita:
 Rozsah teplot 10–30°C _____ ±2°C*
 Rozsah teplot 20–55, 30–70°C _____ ±3°C**
 Připojení: _____ Vnější závít (G), ISO 228/1

Materiál

Tělo ventilu a ostatní kovové součásti v kontaktu s médiem:
 _____ Mosaz odolávající dezinfekci, DZR

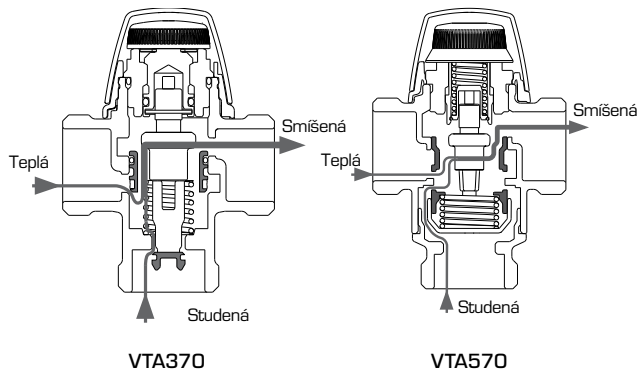
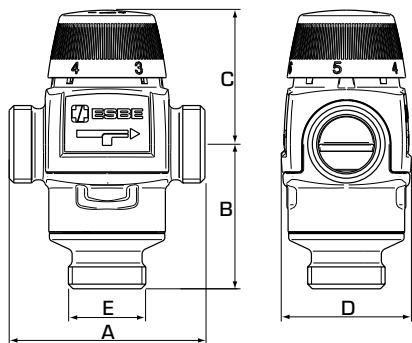
* Stabilita teploty platí při stálém tlaku studené/vratné vody a minimálním průtoku 9 l/min. Minimální rozdíl teplot mezi přívodem teplé vody a výstupem smíchané vody 3 °C a doporučený maximální rozdíl teplot mezi studenou vodou a výstupem smíchané vody: 10 °C.

** Stabilita teploty platí při stálém tlaku teplé/vratné vody a minimálním průtoku 9 l/min. Minimální rozdíl teplot mezi přívodem teplé vody a výstupem smíchané vody 10 °C a doporučený maximální rozdíl teplot mezi studenou vodou a výstupem smíchané vody: 10 °C.

PED 2014/68/EU, článek 4.3

Tlakové zařízení vyhovuje směrnici 2014/68/EU o tlakových zařízeních, článku 4.3 (správné konstrukční postupy). Podle této směrnice nebude zařízení označeno žádným symbolem CE.

TERMOSTATICKÉ SMĚŠOVACÍ VENTILY ZÁKLADNÍ ŘADA VTA370, VTA570

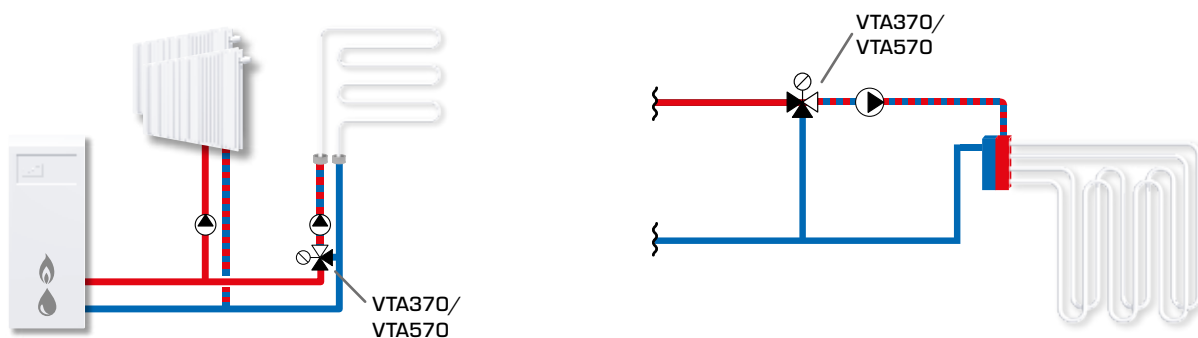


ŘADA VTA372/VTA572, VNĚJŠÍ ZÁVIT

Obj. číslo	Označení	Rozsah teplot	Kvs *	Přípojka E	Rozměr				Hmotnost [kg]	Nahrazuje
					A	B	C	D		
31700100	VTA572	10 - 30°C	4,5	G 1"	84	62	60	56	0,86	
31700400			4,8	G 1¼"					0,95	
31200100	VTA372	20 - 55°C	3,4	G 1"	70	42	52	46	0,44	
31702100	VTA572	20 - 55°C	4,5	G 1"	84	62	60	56	0,86	
31702200			4,8	G 1¼"					0,95	
31200400	VTA372	30 - 70°C	3,4	G 1"	70	42	52	46	0,48	31105400
31702500	VTA572	30 - 70°C	4,5	G 1"	84	62	60	56	0,86	31700300
31702600			4,8	G 1¼"					0,95	31700600

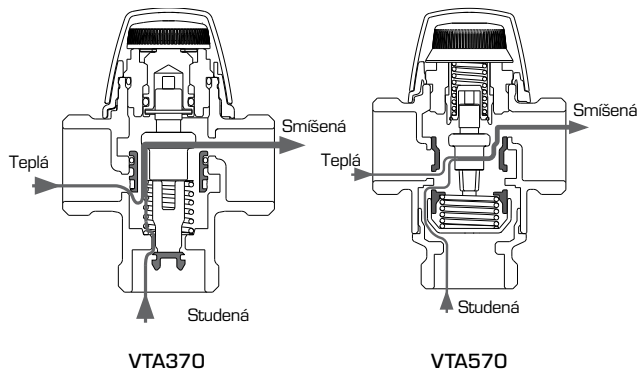
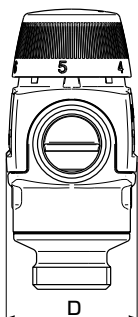
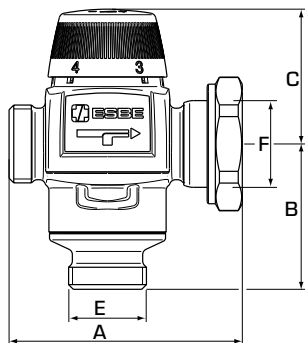
* Hodnota Kvs v m³/h při poklesu tlaku o 1 bar.

PŘÍKLADY INSTALACE



Vyobrazené aplikace jsou pouze příklady použití výrobku!
Před použitím výrobku v jakékoli aplikaci je nutno ověřit regionální a národní předpisy.

TERMOSTATICKÉ SMĚŠOVACÍ VENTILY ZÁKLADNÍ ŘADA VTA370, VTA570



ŘADA VTA377/VTA577, ČERPADLOVÁ PŘÍRUBA A VNĚJŠÍ ZÁVIT

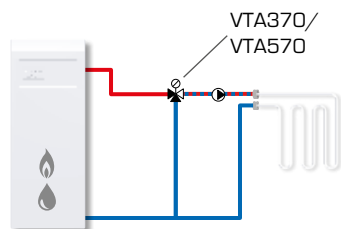
Obj. číslo	Označení	Rozsah teplot	Kvs*	Přípojka		Rozměr				Hmotnost [kg]	Poznámka
				E	F	A	B	C	D		
31200200	VTA377	20 - 55°C	3,4	G 1"	PF 1½"	86	42	52	56	0,58	
31702300	VTA577	20 - 55°C	4,5	G 1"	PF 1½"	100	62	60	56	0,99	

ŘADA VTA378/VTA578, OTOČNÁ MATICE A VNĚJŠÍ ZÁVIT

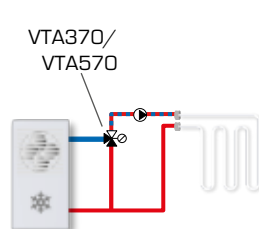
Obj. číslo	Označení	Rozsah teplot	Kvs*	Přípojka		Rozměr				Hmotnost [kg]	Poznámka
				E	F	A	B	C	D		
31200300	VTA378	20 - 55°C	3,4	G 1"	RN 1"	78	42	52	46	0,48	
31702400	VTA578	20 - 55°C	4,5	G 1"	RN 1"	93	62	60	56	0,91	

* Hodnota Kvs v m³/h při poklesu tlaku o 1 bar. PF = čerpadlová příruba, RN = otočná matice

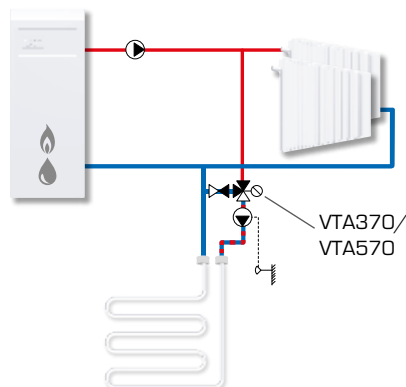
PŘÍKLADY INSTALACE



Vytápění



Chlazení



Vyobrazené aplikace jsou pouze příklady použití výrobku!
Před použitím výrobku v jakékoli aplikaci je nutno ověřit regionální a národní předpisy.

TERMOSTATICKÉ SMĚŠOVACÍ VENTILY

ZÁKLADNÍ ŘADA VTA370, VTA570

NÁVRHOVÝ DIAGRAM

