

# ЗОНАЛЬНЫЙ КЛАПАН С ЭЛЕКТРОПРИВОДОМ СЕРИИ ZRS230



ZRS230

Клапан ESBE серии ZRS230 представляет собой 3-ходовой линейный клапан с возвратной пружиной и электроприводом для DN 15-32, PN16 с внутренним резьбовым соединением.

## ПРИНЦИП ДЕЙСТВИЯ

Клапаны ESBE серии ZRS230 — это линейка 3-ходовых клапанов с возвратной пружиной, срабатывающих по отклонению параметра и электроприводом, которые предназначены для использования в системах отопления и охлаждения. Клапаном можно легко управлять вручную рукояткой, находящейся на боковой стороне электропривода.

Управление электроприводом осуществляется 2-позиционным переключателем с возвратной пружиной и функцией срабатывания при отклонении параметра. Источником питания служит напряжение 230 В переменного тока частотой 50/60 Гц.

Исполнительный механизм устанавливается

на клапане винтовым креплением, позволяющим монтировать и демонтировать его быстро, просто и безопасно, даже когда система находится под давлением.

Изделие предназначено для использования только в замкнутых контурах.

## ТЕХНИЧЕСКИЕ ДАННЫЕ

### клапана:

Класс давления: \_\_\_\_\_ PN 16  
 Температура среды: \_\_\_\_\_ макс. +94 °C  
 \_\_\_\_\_ мин. +2 °C  
 Теплоноситель: \_\_\_\_\_ смесь воды/гликоля, макс. 50 %  
 (при наличии свыше 20 % примеси необходимо проверить параметры насоса)  
 Рабочее давление: \_\_\_\_\_ 1,6 МПа (16 бар)  
 Макс. дифференциальное давление: \_\_\_\_\_ см. схему  
 Утечка через закрытый клапан в % от потока: \_\_\_\_\_ 0  
 Соединения: \_\_\_\_\_ Внутренняя резьба, ISO 228/1 B

### Материал

Корпус клапана: \_\_\_\_\_ Латунь CW 614N  
 Шар: \_\_\_\_\_ NBR  
 Уплотнительные кольца: \_\_\_\_\_ EPDM

## СХЕМА ЭЛЕКТРИЧЕСКИХ ПОДКЛЮЧЕНИЙ

См. инструкцию по монтажу

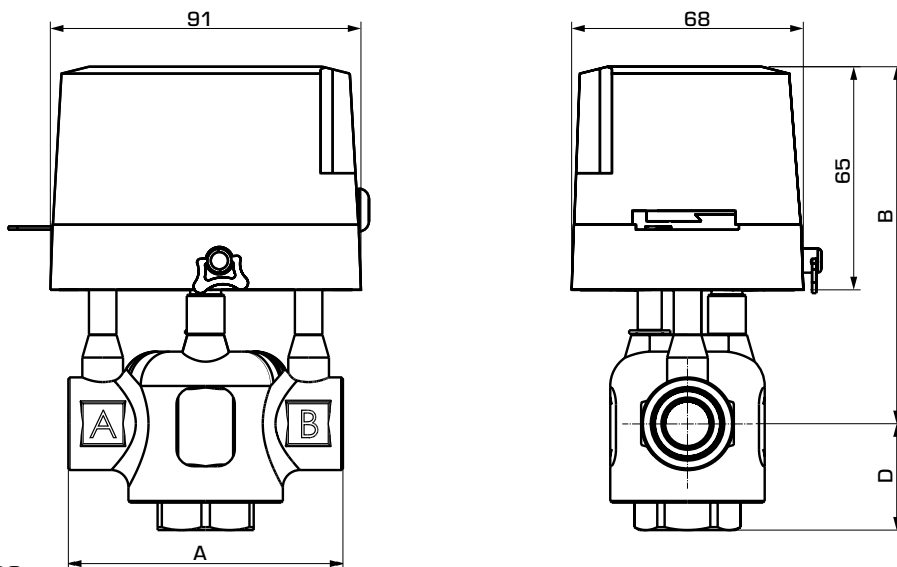
### Исполнительный механизм:

Температура окружающей среды: \_\_\_\_\_ макс. +60 °C  
 \_\_\_\_\_ мин. 0 °C  
 Степень защиты корпуса: \_\_\_\_\_ IP44  
 Класс защиты: \_\_\_\_\_ I  
 Соединительный кабель: \_\_\_\_\_ 1 метр  
 Электропитание: \_\_\_\_\_ 230 В переменного тока, 50/60 Гц  
 Управляющий сигнал: \_\_\_\_\_  
 \_\_\_\_\_ 2-точечный (2 контакта с возвратной пружиной)  
 Потребляемая мощность: \_\_\_\_\_ 6 В·А  
 Время выполнения, открытие: \_\_\_\_\_ 15 секунд  
 закрытие: \_\_\_\_\_ 5 секунд

CE LVD 2014/35/EU  
 EMC 2014/30/EU  
 RoHS3 2015/863/EU  
 PED 2014/68/EU, статья 4.3



# ЗОНАЛЬНЫЙ КЛАПАН С ЭЛЕКТРОПРИВОДОМ СЕРИИ ZRS230



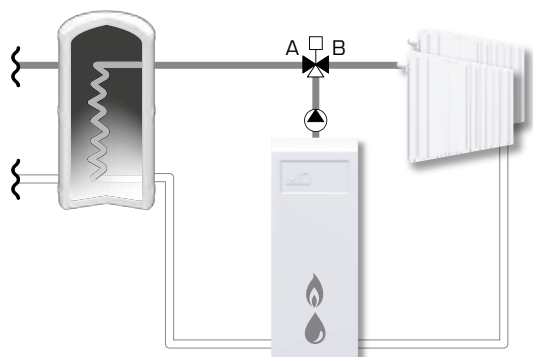
ZRS230

## СЕРИЯ ZRS234, ВНУТРЕННЯЯ РЕЗЬБА

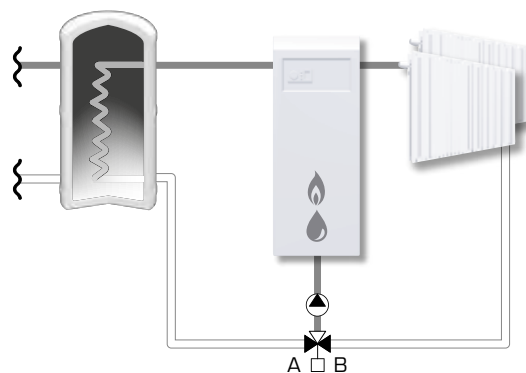
Арт. №	Наименование	DN	Kvs *	Макс. перепад давления [кПа]:		Присоединение	A	B	D	Масса [кг]
				Смесительный	Отводной					
43123100	ZRS234	15	3,2	150	120	G 1/2"	80	103	29	1,02
43123200		20	4,6	100	80	G 3/4"	89		32	1,07
43123300		25	5,7			G 1"	93		37	1,16
43123400		32	8,4	80	65	G 1 1/4"	105	110	45	1,58

\* Значение Kvs в режиме определения отклонения параметра измеряется в м³/ч при перепаде давления 1 бар.

## ПРИМЕРЫ УСТАНОВКИ



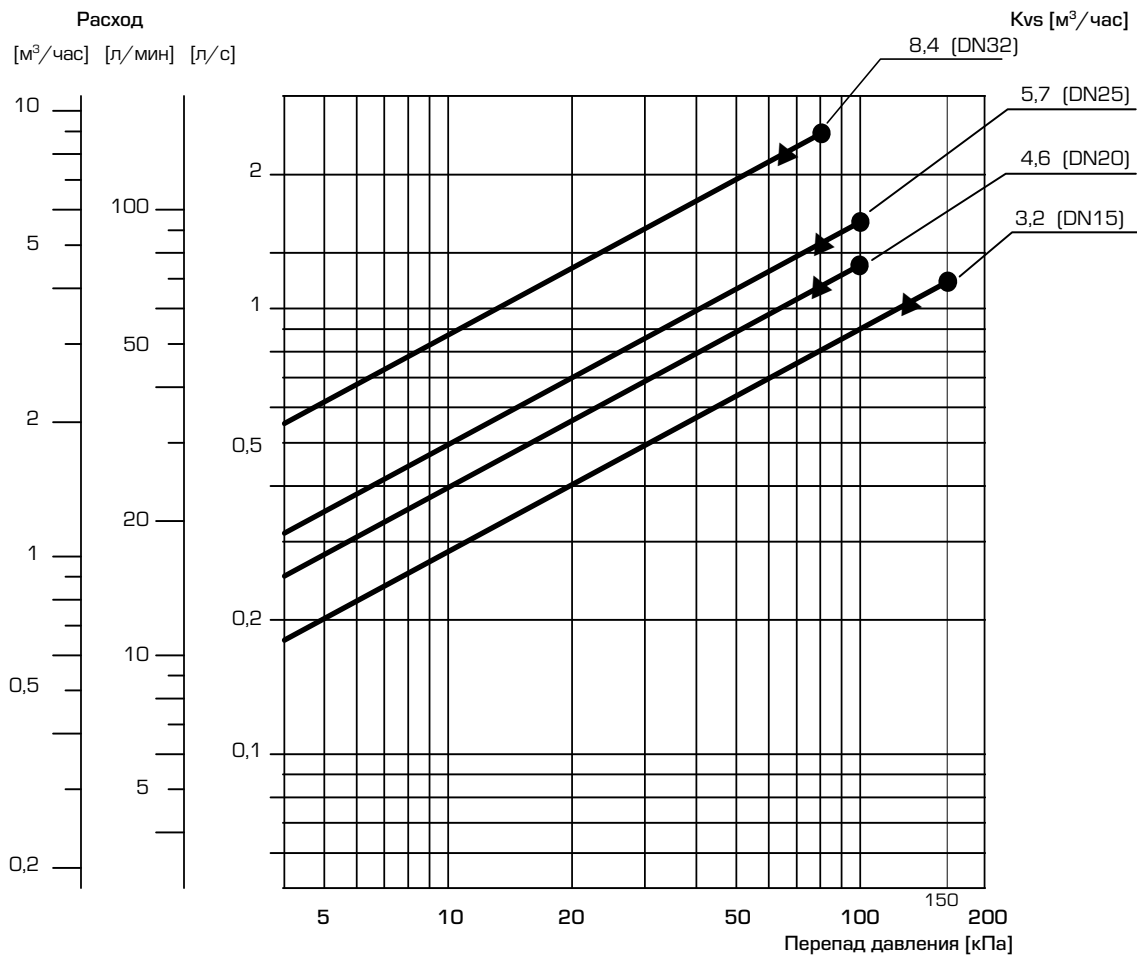
Отводные



Отводные

# ЗОНАЛЬНЫЙ КЛАПАН С ЭЛЕКТРОПРИВОДОМ СЕРИИ ZRS230

## ДИАГРАММА ПАДЕНИЯ ДАВЛЕНИЯ



- = максимальное значение перепада давления при работе перепускного клапана
- ▲ = максимальное значение перепада давления при работе смесителя

Изделие предназначено для использования только в замкнутых контурах.