

OTOČNÉ SMĚŠOVACÍ VENTILY

SERVOPOHONY ŘADY 90 3-BODOVÝM



3-bodovým

Servopohony řady 90 jsou určeny k motorizování otočných směšovacích ventilů dimenzí DN 15-150 mm. Tato řada je velmi flexibilní díky tomu, že je vybavena nastavitelnými vačkovými kotouči pro dosažení pracovního rozsahu 30°-180°.

POPIS

Servopohony řady 90 jsou reverzibilní a dodávány s nastavitelnými vačkami výše uvedeného operačního úhlu. Řada 90 je opatřena pákou pro manuální ovládání a indikátorem aktuální polohy na čelní straně servopohonu. Jsou napájeny 230 V, případně 24 V a řízeny třibodovým signálem s různou dobou běhu dle potřeby.

VHODNÉ SMĚŠOVACÍ VENTILY

- Řada VRG100*
 - Řada VRG200*
 - Řada VRG300*
 - Řada VRH100*
 - Řada VRB100*
 - Řada VBF100, DN20-65*
 - Řada F
 - Řada T
 - Řada HG
- *Nutná montážní sada (ESBE VRG801) viz níže

MONTÁŽNÍ SADA

Montážní sada pro okamžitou montáž na rotační směšovací ventily ESBE řad MG, G, F, BIV, H, HG je přiložena.

Montážní sadu k ventilům řad VRG, VRH, VRB a VBF je nutno objednat samostatně.

Obj. číslo

16051300 (= dodáváno se servopohonem)

Montážní sada k ventilům řad MG, G, F, BIV, T, TM, H, HG
16053300 _ Montážní sada k ventilům řady VRG, VRH, VRB
13905100 _____ Montážní sada k ventilům řady VBF100

Adaptéry pro připojení k ventilům jiných výrobců jsou dostupné viz uvedený výčet.

Obj. číslo

16053600 _____ BRV, Meibes, Oventrop**, Watts
16053900 _ Honeywell Centra ZR, DR, DRG, DRU (DN15-50)
16051700 _____ Honeywell Centra Kompakt DRK/ZRK
16051300 _____ Sauter MH32...H42...
16052600 _____ Schneider Electric/TAC-TRV
16052500 _____ Siemens VBG31, VBI31, VBF21, VCI31***
16051400 _____ TA-VTR, TA-STM
16051500 _____ Viessmann (DN20-25)

DOPLŇKY

Obj. číslo

98100690 _____ Přídavný spínač (značeno **)

TECHNICKÁ DATA

Teplota prostředí: _____ max. +55°C
_____ min. -15°C
Napájení: _____ 24 ± 10% V AC
_____ 230 ± 10% V AC
Příkon, Servopohony 24 V AC: _____ 2 VA
Servopohony 230 V AC: _____ 5 VA
Krytí: _____ IP 54
Třída ochrany: _____ II
Požadovaný krouticí moment: _____ Viz tabulka
Třída mikrospínače: _____ 6(3) A 250 V AC
Hmotnost: _____ 0,8 kg



LVD 2014/35/EU
EMC 2014/30/EU
RoHS3 2015/863/EU



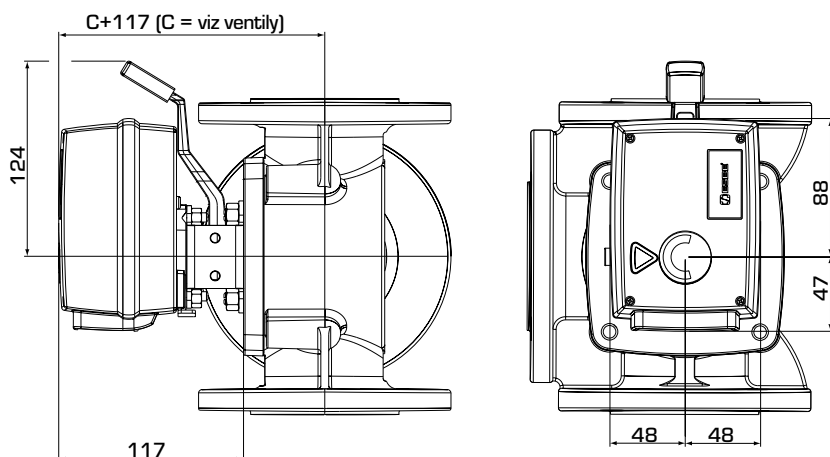
SI 2016 No. 1101
SI 2016 No. 1091
SI 2012 No. 3032

EL. ZAPOJENÍ

Viz návod k instalaci.

Poznámka: ** Pro směšovací ventily OVENTROP do -2015 (starší typ těla). *** ≤ DN50

SERVOPOHONY ŘADY 90 3-BODOVÝM



Instalační rozměry pro
servopohony řady 90

ŘADA 90, 3-BOD. 24 V AC

Obj. číslo	Označení	Napájení [V AC]	Doba běhu 90° [s]	Krouticí moment [Nm]	Řídicí signál *	Poznámka
12050600	92	24	60	15	3-bod. SPDT	Volitelný přídavný spínač **
12051100	92M					S přídavným mikrospínačem
12050700	92-2	24	120	15	3-bod. SPDT	Volitelný přídavný spínač **
12051300	93	24	240	15	3-bod. SPDT	Volitelný přídavný spínač **

ŘADA 90, 3-BOD. 24 V AC

Obj. číslo	Označení	Napájení [V AC]	Doba běhu 90° [s]	Krouticí moment [Nm]	Řídicí signál *	Poznámka
12051700	94	230	15	5	3-bod. SPDT	Volitelný přídavný spínač **
12051800	94M					S přídavným mikrospínačem
12051900	95	230	60	15	3-bod. SPDT	Volitelný přídavný spínač **
12052200	95M					S přídavným mikrospínačem
12052000	95-2	230	120	15	3-bod. SPDT	Volitelný přídavný spínač **
12052100	95-2M					S přídavným mikrospínačem
12052300	96	230	240	15	3-bod. SPDT	Volitelný přídavný spínač **

* 3-bod. SPDT = Jeden kontakt, dva směry ** Přídavný spínač, obj. číslo 9810 0690