

VALVOLE MOTORIZZATE CON ROTORE INTERNO

## ATTUATORE SERIE 90 3 PUNTI

Attuatore ESBE serie 90 per miscelatori termostatici ESBE, DN 15-100. Questa serie viene fornita con dei dischi regolabili per ottenere un range operativo di 30°-180° oppure fino a 270° in base alla versione, il che rende le serie multi flessibili.



3 punti

### FUNZIONAMENTO

L'attuatore compatto ESBE serie 90 è progettato per i miscelatori con rotore interno. L'attuatore è reversibile e dotato di finecorsa azionati dai dischi. Regolando i dischi è possibile ottenere un range di regolazione di 30-180°. L'attuatore è dotato di un sezionatore per il funzionamento in manuale e di un indicatore di posizione della valvola sul lato anteriore.

L'attuatore con segnale di controllo a 3 punti è disponibile per 24 V AC, 50/60 Hz, oppure 230 V, 50 Hz, con i tempi di rotazione riportati in tabella.

### MISCELATORI TERMOSTATICI ADEGUATI

- Serie VRG100\*
- Serie VRG200\*
- Serie VRG300\*
- Serie VRH100\*
- Serie VRB100\*
- Serie VBF100, DN20-65\*
- Serie MG
- Serie G
- Serie F
- Serie BIV
- Serie T, TM
- Serie H e HG

\* È necessario un kit adattatore separato, vedere sotto

### SET RACCORDI

I kit adattatore richiesti per il montaggio facile su un miscelatore con rotore interno ESBE sono disponibili in tre versioni differenti. Il kit adattatore per i miscelatori con rotore interno ESBE serie MG, G, F, BIV, H e HG viene fornito con ogni attuatore. I kit adattatore per i miscelatori termostatici ESBE serie VRG, VRH, VRB e VBF possono essere ordinati separatamente.

Codice

16051300 (= fornito con l'attuatore)

\_\_\_ Valvole ESBE serie MG, G, F, BIV, T, TM, H, HG

16053300 \_\_\_ Valvole ESBE serie VRG, VRH, VRB

13905100 \_\_\_ Valvole ESBE serie VBF100

Inoltre sono disponibili i seguenti kit adattatori per altri miscelatori termostatici e caldaie con valvole incorporate:

Codice

16053600 \_\_\_ BRV, Meibes, Oventrop\*\*, Watts

16053900 \_\_\_ Honeywell Centra ZR, DR, DRG, DRU (DN15-50)

16051700 \_\_\_ Honeywell Centra Kompakt DRK/ZRK

16051300 \_\_\_ Sauter MH32...H42...

16052600 \_\_\_ Schneider Electric/TAC-TRV

16052500 \_\_\_ Siemens VBG31, VBI31, VBF21, VCI31\*\*\*

16051400 \_\_\_ TA-VTR, TA-STM

16051500 \_\_\_ Viessmann (DN20-25)

### OPTIONAL

Codice

98100690 \_\_\_ Interruttore ausiliario separato, vedere la tabella alla pagina seguente \*\*

### DATI TECNICI

Temperatura ambiente: \_\_\_\_\_ max +55°C

\_\_\_\_\_ min -15°C

Alimentazione: \_\_\_\_\_ 24 ± 10% V AC, 50 Hz

\_\_\_\_\_ 230 ± 10% V AC, 50 Hz

Assorbimento: \_\_\_\_\_ Attuatore 24 V AC, 2 VA

\_\_\_\_\_ Attuatore 230 V AC, 5 VA

Grado di protezione: \_\_\_\_\_ IP 54

Classe di protezione: \_\_\_\_\_ II

Coppia: \_\_\_\_\_ Vedere tabella

Amperaggio interruttore ausiliario: \_\_\_\_\_ 6(3) A 250 V AC

Peso: \_\_\_\_\_ 0,8 kg

CE LVD 2014/35/EU  
EMC 2014/30/EU  
RoHS 2011/65/EU

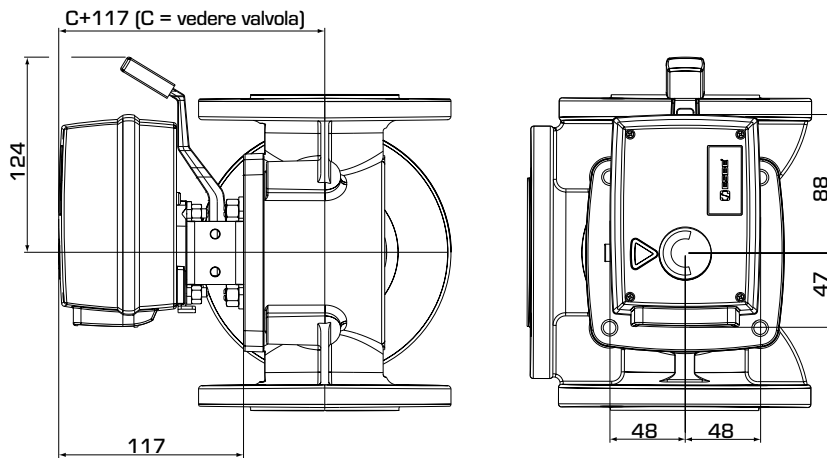


Cablaggio - Vedere le istruzioni di installazione

Nota: \*\*Per valvole miscelatrici Oventrop fino ~2015 (vecchio design del corpo valvola). \*\*\* ≤ DN50

# ATTUATORE

## SERIE 90 3 PUNTI



Dimensioni di installazione  
per l'attuatore serie 90

### SERIE 90, 3 PUNTI 24 V AC

Codice	Riferimento	Tensione [V AC]	Tempo di rotazione 90° [s]	Coppia [Nm]	Segnale di controllo*	Note
12050200	91	24	15	5	3 punti SPDT	Interruttore ausiliario separato come optional**
12050600	92	24	60	15	3 punti SPDT	Interruttore ausiliario separato come optional** Con interruttore ausiliario premontato
12051100	92M					
12050700	92-2	24	120	15	3 punti SPDT	Interruttore ausiliario separato come optional**
12051300	93	24	240	15	3 punti SPDT	Interruttore ausiliario separato come optional**

### SERIE 90, 3 PUNTI 230 V AC

Codice	Riferimento	Tensione [V AC]	Tempo di rotazione 90° [s]	Coppia [Nm]	Segnale di controllo*	Note
12051700	94	230	15	5	3 punti SPDT	Interruttore ausiliario separato come optional** Con interruttore ausiliario premontato
12051800	94M					
12051900	95	230	60	15	3 punti SPDT	Interruttore ausiliario separato come optional** Con interruttore ausiliario premontato
12052200	95M					
12052000	95-2	230	120	15	3 punti SPDT	Interruttore ausiliario separato come optional** Con interruttore ausiliario premontato
12052100	95-2M					
12052300	96	230	240	15	3 punti SPDT	Interruttore ausiliario separato come optional** Con interruttore ausiliario premontato
12052400	96M					

\* 3 punti SPDT = Interruttore unipolare